

ВЫКЛЮЧАТЕЛЬ ДИФФЕРЕНЦИАЛЬНЫЙ БЕЗ ВСТРОЕННОЙ ЗАЩИТЫ ОТ СВЕРХТОКОВ ВД1-63 (УЗО)

Краткое руководство по эксплуатации

RU

Основные сведения об изделии

Выключатель дифференциальный без встроенной защиты от сверхтоков ВД1-63 товарного знака IEK (далее – выключатель) предназначен для автоматического отключения питания при повреждении изоляции в однофазных или трехфазных электрических сетях переменного тока номинальным напряжением до 400 В частотой 50 Гц. Выключатель соответствует требованиям ТР ТС 004/2011, ТР ТС 020/2011, ТР ЕАЭС 037/2016, ГОСТ IEC 61008-1 и ГОСТ 31601.2.1 (IEC 61008-2-1).

Выключатель является функционально не зависящим от напряжения сети и предназначен для эксплуатации в жилых, общественных и промышленных объектах, на строительных площадках и устанавливаются в низковольтные комплекты устройства ввода и распределения, со степенью защиты не ниже IP30 по ГОСТ 14254 (IEC 60529).

Структура и расшифровка условного обозначения артикула:

XXXXX¹-X²-XXX³-XXX⁴

XXXXX1 – модификация выключателя

дифференциального (MDV10 – выключатель типа АС серии KARAT; MDV11 – выключатель типа А серии KARAT; MDV12 – выключатель с выдержкой времени отключения типа АС серии KARAT);

X² – количество полюсов;

XXX³ – номинальный ток выключателя In, А;

XXX⁴ – номинальный отключающий

дифференциальный ток In, мА.

Пример расшифровки артикула MDV10-4-100-300:

Выключатель дифференциальный без встроенной защиты от сверхтоков, четырёхполюсный, на номинальный ток 100 А, с номинальным отключающим дифференциальным током 300 мА.

Пример названия: Выключатель дифференциальный (УЗО) ВД1-63 4P 100 А 300 мА IEK.

Меры безопасности

Эксплуатация выключателя должна производиться в соответствии с «Правилами устройств электроустановок», «Правилами технической эксплуатации электроустановок потребителей» и «Межотраслевыми правилами по охране труда (правилами безопасности) при эксплуатации электроустановок».

Все монтажные и профилактические работы следует проводить при снятом напряжении.

По способу защиты от поражения электрическим током выключатели соответствуют классу 0 по ГОСТ Р 12.1.019 и должны устанавливаться в распределительное оборудование, имеющее класс защиты не ниже I.

Монтаж, подключение и пуск в эксплуатацию выключателей должны осуществляться только квалифицированным электротехническим персоналом.

Выключатели устанавливают на монтажные рейки типа TN-35 по ГОСТ IEC 60715.

После монтажа и проверки его правильности, подают напряжение электрической сети на электроустановку и включают выключатель переводом рукоятки управления в положение «I», нажимают кнопку «ТЕСТ». Немедленное срабатывание выключателя (отключение защищаемой устройством цепи) означает, что выключатель работает исправно.

При нормальном функционировании по истечении срока службы, изделие не представляет опасности в дальнейшей эксплуатации.

Правила монтажа и эксплуатации

Электрические контактные соединения выполнять по ГОСТ 10434.

ЗАПРЕЩАЕТСЯ

Эксплуатация выключателя без наличия в схеме электроустановки последовательного устройства защиты (автоматического выключателя или предохранителей).

ВНИМАНИЕ

Расширенная техническая информация и руководство по эксплуатации размещена на сайте www.iek.ru.

РЕКОМЕНДУЕТСЯ

Один раз в месяц проверять работоспособность выключателя нажатием кнопки "ТЕСТ". Один раз в 6 месяцев подтягивать контактные винтовые зажимы, давление которых со временем ослабевает из-за циклических изменений температуры окружающей среды и пластической деформации металла зажимаемых проводников.

EN

Basic information on the product

Residual current operated circuit-breaker without integral overcurrent protection VD1-63 of the IEK trademark (hereinafter referred to as a circuit breaker) is designed to automatically turn off power in case of insulation damage in single-phase or three-phase AC electrical networks with a rated voltage of up to 400 V and a frequency of 50 Hz.

The circuit breaker is functionally independent of the mains voltage and is intended for use in residential, public and industrial facilities, on construction sites and is installed in low voltage electrical switchboard, with a degree of protection not lower than IP30 in accordance with IEC 60529.

Structure and interpretation of the article symbol:

XXXXX¹-X²-XXX³-X⁴

XXXXX1 – modification of the circuit-breaker (MDV10 – circuit-breaker AC type; MDV11 – circuit-breaker type A; MDV12 – circuit-breaker with a time delay AC type);

X² – number of poles;

XXX³ – rated current of the circuit-breaker In, A;

XXX⁴ – rated residual breaking current I_n, mA.

Example of decoding the article MDV10-4-100-300: Residual current operated circuit-breaker without integral overcurrent protection, four-pole, with a nominal current of 100 A, with a rated residual breaking current of 300 mA.

Example of the name: Residual current operated circuit-breaker (RCCB) VD1-63 4P 100 A 300 mA IEK.

Safety precautions

The operation of the circuit breaker should be carried out in accordance with the "Regulations for Electrical Installation", "Rules of technical operation of electric installations of consumers" and "Interbranch rules on labor safety in operation of electricity generating equipment".

All installation and service maintenance should be carried out in de-energized state.

According to the method of protection against electric shock, the circuit breakers correspond to class 0 and should be installed in switchgears with a protection class of at least I.

Installation, connection and commissioning of circuit breakers should only be carried out by qualified electrical personnel.

The circuit breakers are installed on TN 35 mounting rails in accordance with IEC 60715.

After installation and checking its correctness, supply the voltage of the electrical network to the electrical installation and turn on the circuit breaker by moving the control handle to the "I" position, press the "TEST" button. Immediate tripping of the circuit breaker (disconnection of the circuit protected by the device) means that the circuit breaker is working properly.

Under normal operation after the expiration of its service life, the product does not pose a danger in further operation.

Installation and operation rules

IT IS FORBIDDEN

Operation of the circuit breaker without the presence of a series protection device (circuit breaker or fuses) in the wiring diagram.

ATTENTION

More technical information and operation manual are available on the website www.iek.ru.

IT IS RECOMMENDED

Check the circuit breaker performance once a month by pressing the "TEST" button. Once every six months to tighten the contact screw terminals, the pressure of which releases with time due to cyclic changes in the environmental temperature and metal flow of the clamped conductors.

Технические данные / Technical data

Наименование показателя / Parameter denomination	Значение / Value	
Число полюсов / Number of poles	2	4
Номинальное рабочее напряжение / Rated operating voltage, U _e , V	230	400
Номинальная частота сети / Rated mains frequency, Hz	50	
Номинальное импульсное выдерживаемое напряжение / Rated impulse withstand voltage, U _{imp} , V	6000	
Номинальный ток / Rated current, I _n , A	16; 25; 32; 40; 50; 63; 80; 100	
Номинальный отключающий дифференциальный ток (уставка) / Rated residual breaking current (setting) I _{Δn} , mA	10, 30, 100, 300	
Номинальный неотключающий дифференциальный ток / Rated non-breaking residual current I _{Δno} , mA	0,5 I _{Δn}	
Номинальная наибольшая включающая и отключающая способность / Maximal rated making and breaking capacity, I _m , A	10 I _n или/or 500 A (выбирается большее значение / the larger value is selected)	
Номинальная наибольшая дифференциальная включающая и отключающая способность / Rated short-circuit making and breaking capacity, I _{Δm} , A	10 I _n или/or 500 A (выбирается большее значение / the larger value is selected)	
Номинальный условный ток короткого замыкания / Rated conditional short-circuit current, I _{nc} , A	4500	
Номинальный условный дифференциальный ток короткого замыкания / Rated conditional residual short-circuit current, I _{Δc} , A	4500	
Рабочая характеристика в случае дифференциального тока с составляющей постоянного тока, тип / Operating characteristic in the case of a residual current with a DC component, type	AC	
Механическая износостойкость, циклов В-О / Mechanical wear resistance, On-Off cycles	10000	
Электрическая износостойкость, циклов В-О / Electrical wear resistance, On-Off cycles	4000	
Присоединительная способность выводов выключателя / Connection capacity of the circuit-breaker terminals, mm ²	для жёстких проводников / for rigid conductors	1 ÷ 50
	для гибких проводников / for flexible conductors	1 ÷ 35
Материал подключаемых проводников / Connected conductor material	Медь / Cooper	
Момент затяжки винтов контактных зажимов / Tightening torque of the contact clamp screws*, N·m	Рекомендуемый / Recommended	2
	Максимальный / Maximum	3
Возможность присоединения соединительных шин / Possibility of busbars connection	к выводам / to outputs 1, 3, 5, N	PIN; FORK
	к выводам / to outputs 2, 4, 6, N	PIN
Масса / Weight, kg	0,21	0,44
Степень защиты по ГОСТ 14254 (IEC 60529) / Degree of protection according to IEC 60529	IP20	
Ремонтопригодность / Repairability	Неремонтопригоден / Non repairable	
Рабочий режим / Operating mode	Продолжительный / Continuous	
Диапазон рабочих температур / Operating temperature range, °C	-25 ... +45	
Высота над уровнем моря / Base altitude, m	≤ 2000	
	Относительная влажность воздуха / Relative air humidity, %	при/at 20 °C
	при/at 40 °C	50

Технические данные (продолжение) / Technical data (continuation)

Наименование показателя / Parameter denomination	Значение / Value
Рабочее положение / Operating position	30° в любую сторону / 30° to any side
Сторона подключения нагрузки / Load connection side	Любая / Any
Комплектность / Complete set	Выключатель – 1 шт., паспорт – 1 экз. / Circuit breaker – 1 pc., passport – 1 copies
Транспортирование / Transportation	В упаковке изготовителя, любым видом крытого транспорта, предохраняющим изделие от грязи, влаги и ударных нагрузок / In the manufacturer's package by any type of covered transport that protects the product from dirt, moisture and shock loads
Хранение / Storage	В упаковке изготовителя, в помещениях с естественной вентиляцией воздуха / In the manufacturer's package in naturally ventilated rooms
Температура хранения/транспортирования / Storage/transportation temperature, °C	-25 ... +45
Утилизация / Disposal	В соответствии с законодательством на территории реализации / In accordance with the legislation in the territory of sale
Срок службы, лет, не менее / Service life, years, min.	15
Гарантийный срок (со дня продажи), лет / Warranty period (from the date of sale), years	7

* Рекомендуется использовать отвертку с шлицем типа PZ2. / It is recommended to use a screwdriver with a slot of type PZ2.

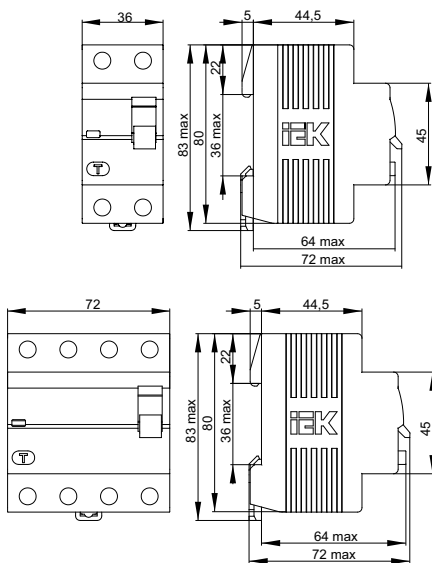
Стандартные значения времени отключения ВД1-63 переменных дифференциальных токов / Standard values of non-tripping time VD1-63 variable differential currents

Величина тока / Current value	$I_{\Delta n}$	2 $I_{\Delta n}$	5 $I_{\Delta n}$	500 A
Время / Time, s	0,30	0,15	0,04	0,04

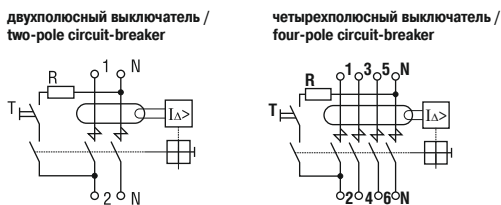
Минимальные значения интеграла Джоуля и пикового тока, выдерживаемые выключателем / Minimum values of Joule integral and peak current that the circuit breaker can withstand

Номинальный ток / Rated current I_n , A	$I_n < 16$	16 < I_n < 32	32 < I_n < 40	40 < I_n < 63	63 < I_n < 80	80 < I_n < 100
Пиковый тока / Peak current, I_p , kA	1,15	2,05	2,70	3,90	4,80	5,60
Интеграл Джоуля / Joule integral, I^2t , kA ² s	1,45	5,00	9,70	28,00	40,00	82,00

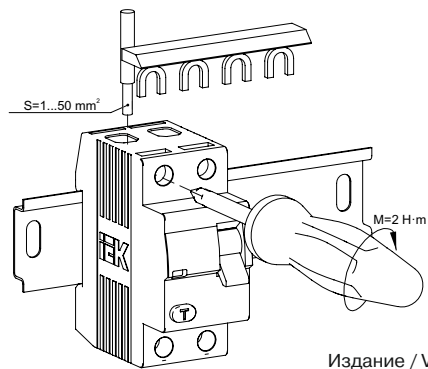
Габаритные размеры / Overall dimensions



Схемы электрические принципиальные / Electric schematic diagram



Монтаж / Mounting



Издание / Version 2