

Датчики движения инфракрасные розеточные серии **ДДР**

Руководство по эксплуатации. Паспорт

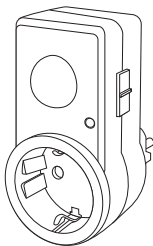


Рисунок 1. Внешний вид датчиков ДДР

## 1. Назначение и область применения

1.1. Инфракрасные датчики движения ДДР торговой марки TDM ELECTRIC (далее датчики) предназначены для автоматического включения и отключения нагрузки в заданном интервале времени при появлении движущихся объектов в зоне обнаружения датчика и в зависимости от уровня освещенности.

1.2. Датчики предназначены для эксплуатации в однофазной электрической сети переменного тока напряже-

нием 230 В и частотой 50 Гц и по своим характеристикам соответствуют ТР ТС 004/2011, ТР ТС 020/2011.

1.3. В качестве коммутирующего нагрузку элемента использовано электромеханическое реле.

1.4. Основная область применения – управление внутренним освещением, электроприборами, устройствами сигнализации и др. Применение датчиков со степенью защиты IP20 допускается только внутри помещений.

## 2. Основные характеристики

2.1. Типоисполнения и основные технические характеристики датчиков приведены в таблице 1.

Наименование параметра	Значение
Способ установки	в розетку
Номинальное напряжение, В	230
Номинальная частота, Гц	50
Максимальная суммарная мощность нагрузки ламп накаливания, Вт	1200
Максимальная суммарная мощность нагрузки люминесцентных ламп, Вт	600
Порог срабатывания в зависимости от уровня освещенности	от 3 лк до дневного света (регулируется)
Время отключения	10 сек. – 7 мин. (регулируется)
Максимальная дальность обнаружения объекта, м (при $t < 24^{\circ}\text{C}$ )	9
Максимальная дальность обнаружения объекта, м (при $25 < t < 36^{\circ}\text{C}$ )	6
Угол обзора	$120^{\circ}$
Собственная потребляемая мощность (в режиме работы/в режиме ожидания), Вт	0,45/0,1
Степень защиты	IP20
Цвет	белый
Диапазон рабочих температур, $^{\circ}\text{C}$	от -20 до +40
Скорость движения объекта, м/с	0,6-1,5
Количество детекторов внутри датчика	1

2.2. Габаритные и установочные размеры показаны на рисунке 2.

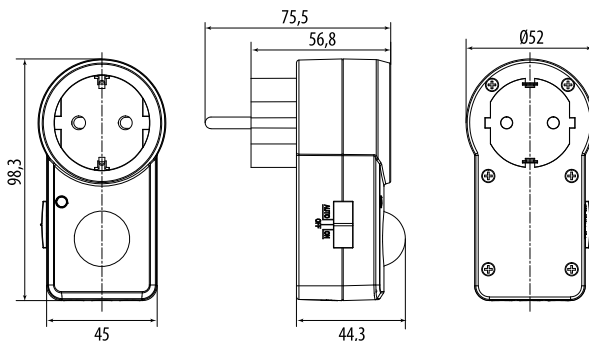
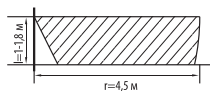


Рисунок 2. Габаритные и установочные размеры датчиков, мм

2.3. Зона обнаружения объектов датчиками движения приведена на рисунке 3.

### ДДР-01

Зона обнаружения по вертикали (вид сбоку)



Зона обнаружения по горизонтали (вид сверху)

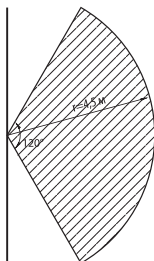


Рисунок 3. Зона обнаружения датчиками движения ДДР-01

## 3. Комплектность

В комплект поставки входит:

- Датчик движения инфракрасный – 1 шт.
- Упаковочная коробка – 1 шт.
- Руководство по эксплуатации. Паспорт – 1 шт.

## 4. Требования безопасности при монтаже и эксплуатации

4.1. По способу защиты от поражения электрическим током датчики соответствуют классу II по ГОСТ 12.2.007.0-75.

4.2. Перед установкой убедитесь в правильности напряжения питающей сети 230 В~ и наличии защитного

устройства в сети (автоматический выключатель или предохранитель).

4.3. При установке необходимо располагать датчики вдали от химически активной среды, горючих и легко воспламеняющихся веществ.

## 5. Монтаж и эксплуатация

5.1. Установка датчиков осуществляется в помещениях с высотой розеток 1-1,8 метров.

При выборе места установки необходимо учитывать следующие факторы:

- наибольшую чувствительность датчик имеет при движении объекта

перпендикулярно лучам зоны обнаружения (рисунок 4);

- необходимо исключить из зоны обнаружения объекты, которые могут приводить к его ошибочным срабатывания: кондиционеры, вентиляторы, центральное отопление.



Наибольшая чувствительность



Наименьшая чувствительность

Рисунок 4. Зависимость чувствительности датчика от направления движения объекта

5.2. Монтаж (рисунок 5)

- вставить датчик в розетку 230 В;
- убедиться в свечении красного светодиода, подтверждающего работоспособность датчика;

- включить в розетку датчика светильник или любой другой электроприбор, который должен включаться от движения.

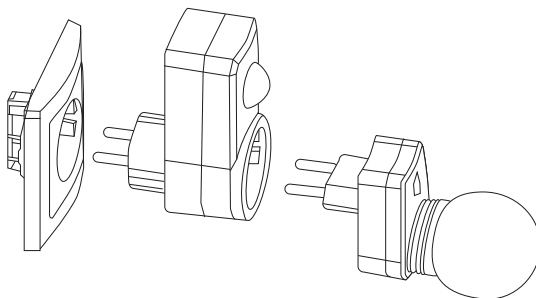


Рисунок 5. Схема подключения датчика ДДР-01

5.3. Тестирование датчика после подключения:

- регулятор порога срабатывания в зависимости от уровня освещенности «LUX» установите в положении максимальной освещенности, регулятор выдержки времени отключения «TIME» установите в положении минимального времени срабатывания;
- подайте на датчик напряжение сети, при этом произойдет включение нагрузки (при отсутствии движения нагрузка должна отключиться примерно через 30 секунд);
- при появлении в зоне обнаружения движущихся объектов должно произойти включение нагрузки (отключение должно произойти через 5-10 секунд после прекращения движения);
- регулятор «LUX» установите в положение минимальной освещенности (3 лк). При освещенности выше этого значения датчик не должен включать нагрузку;
- закройте окно датчика ладонью или светонепроницаемым предметом, при этом должно произойти включение нагрузки (отключение должно произойти через 10 секунд после прекращения движения).

5.4. Настройка параметров датчика:

- регулятор «TIME» – позволяет установить время нахождения во включенном состоянии после срабатывания датчика (при повторном появлении движущегося объекта в зоне обнаружения во время отчетного периода, отсчет времени начинается сначала);
- регулятор «LUX» – позволяет установить порог срабатывания в зависимости от уровня освещенности в диапазоне от 3 лк (сумерки) до значения ☀ (солнечный свет);
- регулятор «SENS» – позволяет установить порог чувствительности от дальности обнаружения объекта в диапазоне от 1 до 9 метров.

Все параметры настроек датчика выбираются опытным путём.

На боковой панели имеется переключатель ON/OFF/AUTO. В положении ON датчик подключает нагрузку, в положении OFF – отключает, в положении AUTO нагрузка подключается и отключается автоматически по движению.

5.5. Факторы, которые могут вызвать ошибочное срабатывание датчика: вентиляторы, отопительные приборы, проезжающие автомобили, статические предгрозовые разряды, деревья и кустарники под порывами ветра и др.

## **6. Условия транспортирования и хранения**

6.1. Транспортирование датчиков допускается любым видом крытого транспорта в упаковке изготовителя, обеспечивающим предохранение упакованной продукции от механических повреждений, загрязнения и попадания влаги.

6.2. Хранение датчиков осуществляется только в упаковке изготовителя в помещениях с естественной вентиляцией при температуре окружающего воздуха от -45 до 50 °С и относительной влажности до 70%.

## 7. Гарантийные обязательства

7.1. Если в процессе эксплуатации изделия Вы сочтете, что параметры его работы отличаются от изложенных в данном Руководстве по эксплуатации, рекомендуем обратиться за консультацией в организацию, производящую Вам изделие.

7.2. Производитель устанавливает гарантийный срок на данное изделие в течение 5 лет со дня продажи изделия при условии соблюдения потребителем правил транспортирования, хранения и эксплуатации, изложенных в данном Руководстве по эксплуатации.

7.3. Во избежание возможных недоразумений, сохраняйте в течение срока службы документы, прилагаемые к изделию при его продаже (накладные, гарантийный талон).

7.4. Гарантия не распространяется на изделие, недостатки которого возникли в следствии:

- нарушения потребителем правил транспортирования, хранения и эксплуатации изделия;
- действия третьих лиц;
- ремонта или внесения несанкционированных изготовителем конструктивных или схемотехнических изменений неуполномоченными лицами;

- отклонения от Государственных Стандартов (ГОСТов) и нормы питающей сети;
- неправильной установки и подключения изделия;
- действия непреодолимой силы (стихия, пожар, молния и т. п.).

7.5. Ограничение ответственности.

Производитель не несет ответственности за:

- прямые, косвенные или вытекающие убытки, потерю прибыли или коммерческие потери, каким бы то ни было образом связанные с изделием;
- возможный вред, прямо или косвенно нанесенный изделием людям, домашним животным, имуществу в случае, если это произошло в результате несоблюдения правил и условий эксплуатации и установки изделия либо умышленных или неосторожных действий покупателя (потребителя) или третьих лиц.

Ответственность производителя не может превысить собственной стоимости изделия.

При обнаружении неисправностей в период гарантийных обязательств необходимо обращаться по месту приобретения изделия.

## 8. Свидетельство о приемке

Датчик движения типа ДД \_\_\_\_\_ соответствует требованиям ТР ТС 004/2011, ТР ТС 020/2011 и признан годным для эксплуатации. Гарантийный срок 5 лет со дня продажи.

Дата изготовления «\_\_» \_\_\_\_\_ 201\_\_ г.

Штамп технического контроля изготовителя \_\_\_\_\_

Дата продажи «\_\_» \_\_\_\_\_ 201\_\_ г.

Подпись продавца \_\_\_\_\_

Штамп магазина

Если в процессе эксплуатации продукции у Вас возникли вопросы, Вы можете обратиться в сервисную службу TDM ELECTRIC по бесплатному телефону: 8 (800) 700-63-26 (для звонков на территории РФ).

Подробнее об ассортименте продукции торговой марки TDM ELECTRIC Вы можете узнать на сайте [www.tdme.ru](http://www.tdme.ru).

TDM ELECTRIC

117405, РФ, г. Москва,

ул. Дорожная, д. 60 Б

Тел.: +7 (495) 727-32-14

+7 (495) 640-32-14

Факс: +7 (495) 727-32-44

e-mail: [info@tdme.ru](mailto:info@tdme.ru)



Произведено по заказу и под контролем TDM ELECTRIC на заводе Цыси Мастэ Электроник Текнолоджи Кампани», Каньдунь Индастри Зон, Цыси, Чжэцзян, Китай

Таблица 2. Возможные проблемы и пути их решения

Возможные проблемы и пути их решения		
<p><u>Не подключается нагрузка;</u>                      1. Проверить соединения и исправность источника питания и нагрузки;                      2. Установленный уровень рабочей освещенности не соответствует реальному освещению;                      3. Мощность нагрузки не соответствует номинальной.</p>	<p><u>Низкая чувствительность;</u>                      1. Температура окружающего воздуха не соответствует диапазону рабочих температур;                      2. Неправильная ориентация датчика на направление движения объекта;                      3. Высота установки выше или ниже требуемой;                      4. В зоне обнаружения имеется помеха или источник инфракрасного излучения.</p>	<p><u>Не происходит автоматического отключения нагрузки;</u>                      1. Объект не покинул зону обнаружения датчика;                      2. Выставлено максимальное время отключения нагрузки;                      3. Напряжение питания сети не соответствует номинальному;                      4. Рядом работает кондиционер или какое-либо другое обогревательное устройство.</p>