

# SLOGGER

## POWER TOOLS



ТОРЦОВОЧНАЯ  
ПИЛА  
**MC1655**

**РУКОВОДСТВО  
ПО ЭКСПЛУАТАЦИИ**

## УВАЖАЕМЫЙ ПОКУПАТЕЛЬ!

Мы благодарим вас за предпочтение, оказанное нашей продукции. Каждый прибор марки «SLOGGER» отличается современным дизайном и высокими стандартами качества.

Перед началом работы обязательно изучите руководство по эксплуатации.

Всегда храните данное руководство по эксплуатации рядом с инструментом.

При смене владельца обязательно передайте руководство по эксплуатации вместе с инструментом.

Данное оборудование предназначено для использования в районах с умеренным климатом с характерной температурой от  $-10^{\circ}\text{C}$  до  $+40^{\circ}\text{C}$ , с относительной влажностью воздуха не более 80% и отсутствием прямого воздействия атмосферных осадков и чрезмерной запыленности воздуха.

После непрерывной работы в течении 45 минут необходимо выключить инструмент, возобновить работу можно через 5 минут.

## ОГЛАВЛЕНИЕ

1. Описание	2
2. Технические характеристики	2
3. Комплект поставки	3
4. Указание по технике безопасности	3
5. Составные части	6
6. Подготовка к работе	7
7. Эксплуатация	8
8. Уход и техническое обслуживание	8

## ОПИСАНИЕ

Модель MC1655 предназначена для точных прямых и угловых пропилов в древесине. При использовании соответствующих пильных дисков возможно пиление алюминия. Обработка других материалов недопустима, или может производиться только после консультации с представителями компании.

Внесение изменений в конструкцию инструмента и его модификацию запрещается.

Во избежание травм и повреждения инструмента используйте только оригинальные принадлежности и инструменты производства SLOGGER.

Соблюдайте указания по эксплуатации, уходу и техническому обслуживанию инструмента приведенные в настоящем руководстве по эксплуатации.

Инструмент может обслуживаться и ремонтироваться только уполномоченным персоналом. Персонал должен пройти специальный инструктаж по технике безопасности. Использование инструмента не по назначению или его эксплуатация необученным персоналом представляет опасность.

## ТЕХНИЧЕСКИЕ ХАРАКТЕРИСТИКИ

Номинальная мощность	1650 Вт
Диаметр пильного диска	255 мм
Скорость вращения	4600 об/мин
Вес	10,8 кг

## КОМПЛЕКТ ПОСТАВКИ

Торцовочная пила	1 шт.
Лезвие	1 шт.
Зажимной ключ	1 шт.
Дополнительный комплект щеток	1 шт.
Пылесборник	1 шт.
Руководство по эксплуатации	1 шт.

## МЕРЫ БЕЗОПАСНОСТИ ПРИ ИСПОЛЬЗОВАНИИ ТОРЦОВОЧНОЙ ПИЛЫ

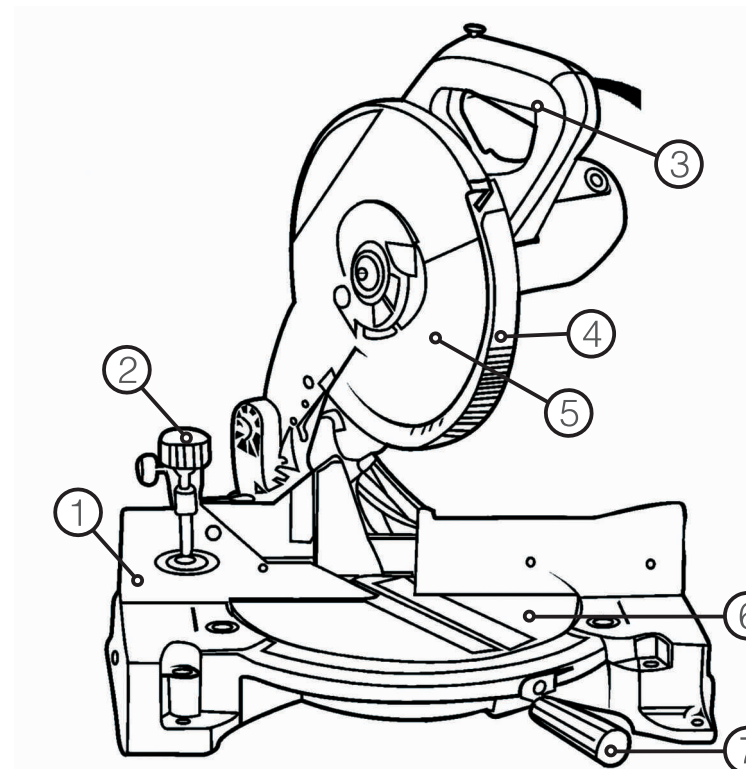
**ПРЕДУПРЕЖДЕНИЕ** Ознакомьтесь со всеми инструкциями и рекомендациями по технике безопасности. Невыполнение инструкций и рекомендаций может привести к поражению электротоком, пожару и/или тяжелым травмам. Сохраните брошюру с инструкциями и рекомендациями для дальнейшего использования.

- Всегда храните инструкцию, предохраняя ее от грязи и влажности, передавайте дальнейшим пользователям.
- Ежедневно перед включением пилы проверяйте функционирование необходимых защитных устройств.
- Установленные дефекты пилы или защитных устройств необходимо незамедлительно устранить с помощью уполномоченных для этого специалистов.
- Не включайте в таких случаях пилу, выключите ее из эл. сети.
- Применяйте необходимые согласно инструкциям средства личной защиты.
- По соображениям безопасности на этом станке необходимо работать, используя обе руки.
- Надевайте плотно прилегающую одежду, снимайте украшения, кольца и наручные часы.
- Для работы с пильным диском надевайте рабочие перчатки.
- Если у Вас длинные волосы, надевайте защитную сетку для волос или головной убор.
- При работе с длинными заготовками используйте соответствующие удлинения стола, роликовые опоры.

- Перед началом работы проверьте правильное направление вращения пильного диска.
- Пильный диск должен достичь максимального числа оборотов, прежде чем начать пиление.
- Обратите внимание на время замедления диска до полной остановки, оно не должно превышать 10 сек.
- Недопустима остановка пильного диска путем бокового нажатия.
- Избегайте обратного удара заготовки.
- При пилении круглых заготовок закрепляйте заготовку от проворачивания. При пилении больших заготовок применяйте соответствующие вспомогательные средства для опоры.
- Следите за тем, чтобы все заготовки были надежно закреплены во время работы, и было обеспечено их безопасное движение.
- Нельзя торцевать слишком маленькие заготовки.
- Никогда не удерживайте заготовку просто руками.
- Никогда не хватайтесь за вращающийся пильный диск.
- Следите за тем, чтобы отпиленный материал не был захвачен зубьями пильного диска и отброшен вверх.
- Отпиленные, закрепленные заготовки удаляйте только при выключенном моторе и полной остановке пильного диска.
- Следите за тем, чтобы вентиляционные пазы мотора были всегда чистыми и открытыми.
- Устанавливайте пилу таким образом, чтобы оставалось достаточно места для обслуживания и для подачи заготовок.
- Обеспечьте хорошее освещение.
- Следите за тем, чтобы пила была надежно закреплена на ровной поверхности.
- Следите за тем, чтобы электропроводка не препятствовала рабочему процессу и, через нее нельзя было споткнуться.
- Держите рабочее место свободным от посторонних предметов.
- Не оставляйте без присмотра включенный станок, всегда выключайте его, прежде чем покинуть рабочее место.

- Не используйте пилу во влажных помещениях, не оставляйте её под дождем.
- Не используйте станок вблизи горючих жидкостей или газов. Обычное искрение щеток может привести к возгоранию.
- Следите за соблюдением мер по противопожарной безопасности, например наличие огнетушителя на рабочем месте.
- Следите за тем, чтобы не образовывалась большая концентрация пыли – всегда применяйте соответствующую вытяжную установку.
- Древесная пыль может быть взрывоопасной и опасной для здоровья.
- Перед работой удалите из заготовки гвозди и другие инородные тела.
- Необходимо соблюдать указания о мин. и макс. размерах заготовок.
- Не перегружайте пилу – она будет лучше и дольше работать, если Вы будете применять её в пределах её мощности.
- Стружку и части заготовок удаляйте только при выключенном станке.
- Работы по электрике станка должны выполнять только электрики.
- Удлинительный кабель всегда отматывайте от барабана полностью.
- Немедленно заменяйте поврежденный сетевой кабель.
- Никогда не используйте пилу, если возникли проблемы с выключателем.
- Все работы по установке, монтажу, чистке должны производиться только после отключения пилы из эл. сети.
- Нельзя применять пильные диски из быстрорежущей стали (HSS).
- Поврежденные диски немедленно замените.

## СОСТАВНЫЕ ЧАСТИ



1. Упор для обрабатываемого материала
2. Устройство крепления обрабатываемого материала
3. Рукоятка пилы
4. Защитный кожух режущего диска
5. Режущий диск
6. Рабочий стол пилы
7. Поворотный зажим

## ПОДГОТОВКА К РАБОТЕ

## Источник электропитания.

Проследите за тем, чтобы используемый источник электропитания соответствовал требованиям к источнику электропитания, указанным на типовой табличке изделия.

## Переключатель "Вкл./Выкл."

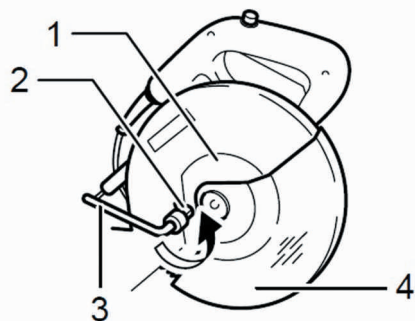
Убедитесь в том, что переключатель находится в положении "Выкл.". Если вы вставляете штепсель в розетку, а переключатель находится в положении "Вкл.", инструмент немедленно заработает, что может стать причиной серьезной травмы.

## Удлинитель.

Когда рабочая площадка удалена от источника электропитания, пользуйтесь удлинителем. Удлинитель должен иметь требуемую площадь поперечного сечения и обеспечивать работу инструмента заданной мощности. Разматывайте удлинитель только на реально необходимую для данного применения длину.

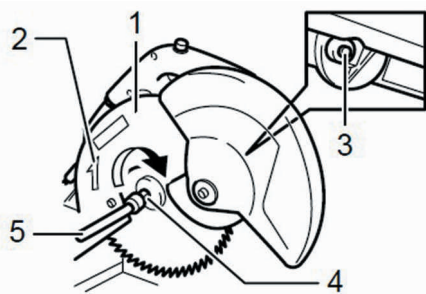
## УСТАНОВКА И СНЯТИЕ ПИЛЬНОГО ДИСКА

**ПРЕДУПРЕЖДЕНИЕ** Перед установкой или снятием диска, всегда проверяйте, что инструмент выключен, а шнур вынут из розетки электропитания.



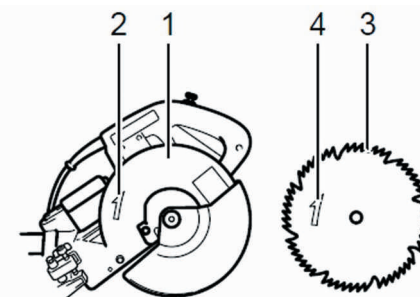
Заблокируйте рукоятку в поднятом положении, нажав на стопорный штифт. Для снятия диска, с помощью торцового ключа ослабьте шестигранный болт крепления центральной крышки, повернув его против часовой стрелки. Поднимите кожух диска и центральную крышку.

1. Центральная крышка
2. Болт с шестигранной головкой
3. Торцовочный ключ
4. Ограждение полотна



Нажмите на замок вала, чтобы заблокировать шпиндель, и ослабьте шестигранный болт, повернув его по часовой стрелке с помощью торцового ключа. Затем выньте шестигранный болт, внешний фланец и диск.

1. Футляр для полотна
2. Стрелка
3. Замок вала
4. Болт с шестигранной головкой
5. Торцовый ключ



Для установки диска, осторожно наденьте его на шпиндель, убедившись в том, что направление стрелки на поверхности диска соответствует направлению стрелки на футляре для диска. Установите внешний фланец и шестигранный болт, затем с помощью торцового ключа затяните шестигранный болт (левой рукой) против часовой стрелки, нажимая на замок вала.

1. Футляр для полотна
2. Стрелка
3. Пильное лезвие
4. Стрелка

## ЭКСПЛУАТАЦИЯ

Всегда принимайте во внимание указания по технике безопасности и придерживайтесь действующих правил.

Перед каждой распиловкой проверяйте сначала состояние пильного диска. Работайте только с острым и неповрежденным пильным диском.

Перед эксплуатацией обязательно освободите рукоятку из нижнего положения, вытащив стопорный штифт.

Перед включением переключателя, убедитесь в том, что диск не касается обрабатываемой детали и т.д.

Не прилагайте чрезмерное давление на рукоятку при резке. Избыточное усилие может привести к перегрузке двигателя и/или снижению эффективности резки. Нажимайте на рукоятку только с тем усилием, которое необходимо для плавной резки и без значительного снижения скорости диска.

Осторожно надавите на рукоятку для выполнения резки. Если нажать на рукоятку с усилием, или если приложить боковое усилие, диск будет вибрировать, и оставит след (след пилы) на обрабатываемой детали, что приведет к снижению точности разреза.

## УХОДИ ТЕХНИЧЕСКОЕ ОБСЛУЖИВАНИЕ

Перед проверкой или проведением техобслуживания всегда проверяйте, что инструмент выключен, а штекер отсоединен от сети.

Инструмент и его вентиляционные отверстия должны содержаться в чистоте. Производите регулярную очистку вентиляционных отверстий. Используйте мягкую щетку и/или струю воздуха для удаления пыли.

Не допускается использование спирта, бензина и прочих растворителей.

Ремонт электроинструмента должен осуществляться только специалистами сервисного центра и только с использованием оригинальных запасных деталей и частей.

## ЗАМЕЧАНИЯ

Внимательно прочтите всю инструкцию по эксплуатации перед использованием этого изделия.

Производитель сохраняет за собой право вносить в свои изделия улучшения и изменения без предварительного уведомления.

# ГАРАНТИЙНЫЙ ТАЛОН

Модель \_\_\_\_\_

Серийный номер \_\_\_\_\_

Дата продажи \_\_\_\_\_

Наименование торговой организации \_\_\_\_\_

Подпись продавца \_\_\_\_\_

Гарантийный срок эксплуатации строительного оборудования SLOGGER составляет 12 месяцев со дня продажи розничной сетью и распространяется только на инструмент, ввезенный на территорию РФ официальными импортерами. Срок службы строительного оборудования – 5 лет со дня продажи.

В течении гарантийного срока владелец имеет право на бесплатный ремонт по неисправностям, являющимся следствием производственных дефектов. Без предъявления гарантийного талона гарантийный ремонт не производится. При не полностью заполненном талоне он изымается гарантийной мастерской, а претензии по качеству товара не принимаются.

Адрес ближайшего сервисного центра \_\_\_\_\_

Адреса всех сервисных центров Вы можете узнать  
на сайте [www.slogger-tools.ru](http://www.slogger-tools.ru)

✂	✂	✂
Сервисный центр _____	Сервисный центр _____	Сервисный центр _____
Описание дефекта _____	Описание дефекта _____	Описание дефекта _____
_____	_____	_____
_____	_____	_____

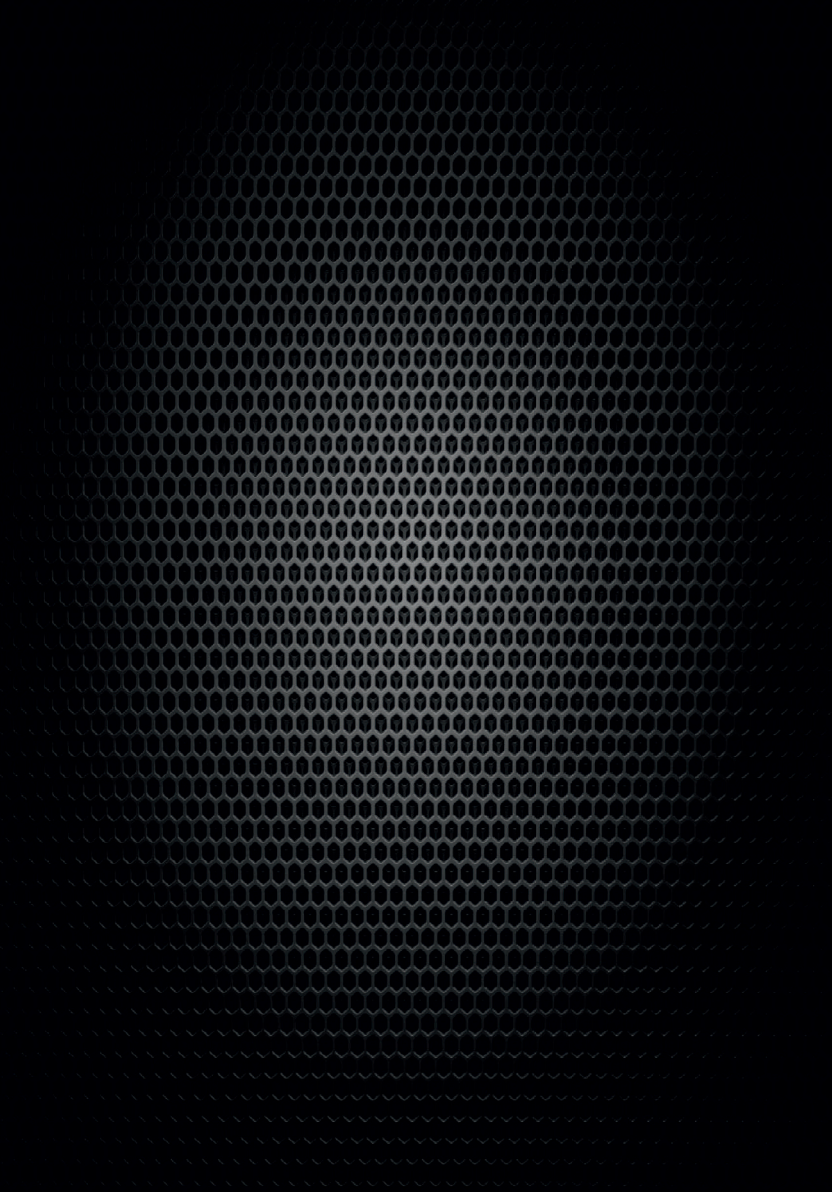
- ГАРАНТИЙНЫЕ ОБЯЗАТЕЛЬСТВА НЕ РАСПРОСТРАНЯЮТСЯ:
- на неисправности, возникшие в результате нарушения инструкции и рекомендаций, содержащихся в Руководстве по эксплуатации;
  - на неисправности, возникшие в результате несообщения о первоначальной неисправности;
  - на изделия с удаленным, неразборчивым или измененным серийным номером;
  - на недостатки изделий, возникшие вследствие эксплуатации с неустраненными иными недостатками, либо возникшие вследствие технического обслуживания, ремонта или конструктивных изменений лицами или организациями, не являющимися уполномоченными компанией SLOGGER;
  - на неисправности, вызванные транспортными повреждениями, небрежным обращением или плохим уходом, неправильным использованием (включая перегрузку), подключение к неправильному напряжению питания;
  - на детали вышедшие из строя вследствие нормального износа, а так же детали, срок службы которых зависит от регулярного технического обслуживания;
  - на регулировку, чистку, замену расходных материалов, а так же периодичное обслуживание и прочий уход за оборудованием, оговоренный в Руководстве по эксплуатации;
  - на оборудование, имеющее повреждения, вызванные внешними механическими, термическими, химическими повреждениями, небрежным уходом;
  - на оборудование, имеющее повреждения, вызванные попаданием внутрь посторонних предметов, жидкостей, а также засорение вентиляционных отверстий, топливных и масляных каналов;
  - на сменный инструмент, рабочие насадки и оснастку (буры, сверла, пилки и т.п., патроны к дрелям, перфораторам, шуруповёртам, отвёрткам, цанги, затягивающие гайки к УШМ, шлифовальные диски и платформы, съёмные аккумуляторы и т. п.), поставляемые в комплекте с электроинструментом и имеющие признаки эксплуатации.

Инструкцию на русском языке получил  да  нет

Товар получен в исправном состоянии, без видимых повреждений, в полной комплектности, проверен в моем присутствии, претензий по качеству товара не имею. С условиями гарантийного обслуживания ознакомлен и согласен.

Подпись покупателя \_\_\_\_\_

✂	✂	✂
ОТРЫВНОЙ ТАЛОН #1	ОТРЫВНОЙ ТАЛОН #2	ОТРЫВНОЙ ТАЛОН #3
серийный номер инструмента _____	серийный номер инструмента _____	серийный номер инструмента _____
Дата приемки _____	Дата приемки _____	Дата приемки _____
Дата выдачи _____	Дата выдачи _____	Дата выдачи _____
Подпись клиента _____	Подпись клиента _____	Подпись клиента _____



[www.slogger-tools.ru](http://www.slogger-tools.ru)