

Шашыратқыштың материалы	полистирол
Диффузор түрі	күңірт
Корпус материалы	ABS
Корпустың түсі	сұр
Қызмет мерзімі, сағат	30000
Кепілдік мерзімі, жыл	2

ҚАУПСІЗДІГІНЕ ҚОЙЫЛАТЫН ТАЛАПТАР

1. Шамдарды орнату және қызмет көрсету бойынша жұмыстарды тек желінің қоректенуінің ажыратылғанына көз жеткізгеннен кейін ғана жүргізуге болады. Орнату алдында желідегі қорғаныс құрылысының (автоматты ажыратқыш, сақтандыргыш) бар екеніне көз жеткізіңіз.
2. Пайдалану кезінде шам мен электр сымдарын химиялық белсенді ортадан, жанғыш және тез тұтанатын заттар мен беттерден алашақ орналастыру қажет.
3. Барлық электр қосылыстары мен сымдардың бүтіндігі үнемі тексеріп отырыңыз. Жарылған плафонмен зақымдалған сымдар кезінде шамды қосуға және пайдалануға тыйым салынады. Шамды тез тұтанатын материалдарға, мысалы, ағаш шлоны және қалыңдығы 2 мм кем ағаш негізіндегі материалдар сияқты орнатуға тыйым салынады.
4. Шамды жылуға төзімді емес оқшаулығы бар сыммен қосуға тыйым салынады.
5. Барлық электр қосылыстары ылғалдың түсуінен сенімді қорғалғанына көз жеткізіңіз.
6. IP65 ылғал мен шаңның енуінен қорғау дәрежесі диаметрі 4-тен 6 мм-ге дейінгі кабельді пайдаланған кезде қол жеткізілуі мүмкін.
7. Жарылған корпусы немесе шашыратқышы бар шамды пайдалануға тыйым салынады.
8. Ақаулық анықталған жағдайда шамды тоқтан ажыратып, себебін анықтау үшін білікті электрлікке хабарласыңыз.
9. Шамды пайдалану «Тұтынушылардың электр қондырғыларын техникалық пайдалану ережелеріне» сәйкес жүргізілуі тиіс.

МОНТАЖДАУ ЖӘНЕ ҚОСУ

Орнату және пайдалану кезінде қателіктер болмас үшін білікті маманға хабарласыңыз.

1. Желілік кабельді ажыратыңыз (өзектің қимасы 0,75 мм², 1,5 мм² дейінгі екі ядролы кабель). Жеткізу жиынтығына кірмейді.
2. Шамның артқы бетінде орналасқан люкті ашыңыз (Сур. 1).
3. Гермоводты алдын-апа босатып, дайындалған кабельді сол арқылы өткізіңіз (Сур. 2).
4. Кабельдің ұштарын терминал блогындағы L, N позицияларына бекітіңіз (Сур. 3).

Назар аударыңыз! Арматураға ылғалдың түсуіне жол бермеу үшін монтаждау аяқталғаннан кейін герминовод гайкасын қатайту қажет.

5. Люкті бұрын алынған қақпақпен жабыңыз.

6. Шамды бетіне немесе суспензияға металл клиптермен орнатыңыз (Сур. 4). Үстеме монтаждауға арналған аспаптар мен бекіткіштер жеткізу жиынтығына кірмейді.

Назар аударыңыз! 2-ші дәрежелі қорғаныс шамы-шамды жерге қосу қарастырылмаған!

ШАМҒА КҮТІМ ЖАСАУ

Шамды пайдалану барысында оның бетінде шаң жиналуы мүмкін, бұл оның тұтынушылық қасиеттерін азайтады. Шамның сыртқы бетін тазалау үшін бейтарап жуу құралдарын қолдана отырып, сумен суланған жұмсақ матаны қолдануға болады. Тазалау үшін еріткіштер мен басқа да агрессивті химикаттарды пайдаланбаңыз. Қосымша қызмет көрсету шаралары талап етілмейді.

КӨДЕГЕ ЖАРАТУ

LWP-01 жарық диодты шамдары қалдықтардың (кәуіптілігі аз қалдықтар) IV класына жатады және мамандандырылған лицензияланған ұйымдардың көдеге жаратуына жатады. Арауыш позитивінен: ISO 1043 (97/129/EC) сәйкес идентификатор — 04 PELD, арауыш қорап: ISO 1043 (97/129/EC) сәйкес идентификатор — 20 PAP.

ТАСЫМАЛДАУ ЖӘНЕ САҚТАУ

Шамды тасымалдау және сақтау —25-тен +45°С дейінгі қоршаған ортаның температурасы және 80% — дан аспайтын ауаның салыстырмалы ылғалдылығы кезінде жүргізілуі тиіс. Шамды сақтау және тасымалдау тек зауыт қаптамасында жүзеге асырылуы тиіс. Тасымалдау және сақтау процесінде шыраққа және оның мұнай өнімдерін, агрессивті заттар мен орталарға, сондай-ақ механикалық жүктемелерге әсер етуге жол берілмейді. Шамды кері температурада тасымалданғаннан кейін бір сағаттан кейін қосуға болады.

КЕПІЛДІК МІНДЕТТЕМЕЛЕР

Тұтынушы тасымалдау, сақтау, орнату және пайдалану ережелерін сақтаған кезде жарықдиодты шамдардың қызмет ету мерзімі — 30000 сағат, кепілдік мерзімі-сатылған сәттен бастап 2 жыл. Жарықдиодты шамдарды зауыттық қаптамада пайдалану мерзіміне дейін сақтаудың кепілдік мерзімі — 2 жыл. Шамды дұрыс сақтамау, орнату немесе пайдалану кепілдіктен айыруға әкеледі. Сатып алушының кінәсінен болмаған ақаулық анықталған жағдайда, кепілдік мерзімі аяқталғанға дейін шамды сатқан ұйымға хабарласу қажет. Шырақты қайтару және ауыстыру тұрас орамасы, толық жиынтығы болған және механикалық зақымданулар болмаған кезде ғана жүргізіледі. Кепілдік міндеттемелерді сатушы сатып алушыда қосымша тек немесе сатуды растайтын басқа құжат болған кезде ғана орындайды.

Кепілдік зақымдалған бұйымдарға қолданылмайды:

- өнімнің сұйықтықтармен байланысы;
- механикалық әсер ету және басқа зақым.

Механикалық зақымдануларға кинетикалық энергияның әсерінен шамның (корпустың, шашыратқыштың) бүтіндігінің бұзылуы жатады. Жарықдиодты шамды өздігінен ашық жағдайда кепілдік күшін жоғалтады.

Кепілдік міндеттемелер пайдалану процесінде болған беттердің және пластикалық бөліктердің реңктерінің өзгеруіне қатысты танылмайды. Жарық ағыны кепілдік мерзімі ішінде мөлдірленген номиналды жарық ағынның 70% — дан төмен емес деңгейде сақталады, қорықылғаннан түс температурасының мәні және кепілдік мерзімі ішінде қорықылғаннан түс температурасының рұқсат етілген мәндерінің аймағы ГОСТ Р 54350-да келтірілген.

Сіз және өзіңіз атап өткен бағдарлардың өзге де жолаушылары осы қызметтерге заңбұзушылықтар жөнінде 23-37-77, 55-67-45 телефондары арқылы хабарлап, оларға өз көмегін тигізе алады: 8 (800) 555-01-23, 8 (495) 651-87-22.

Ескерту: өндіруші бұйымның конструкциясы мен жиынтығына бұйымның техникалық сипаттамаларын нашарлатпайтын, көз келген уақытта және алдын ала ескертпесіз техникалық өзгерістер мен жетілдірулерді (техникалық параметрлер және/немесе сыртқы түрі, массалық габаритті сипаттамалар) енгізу құқығын өзіне қалдырады.

ДАЙЫНДАЛҒАН КҮНІ

00.00 СЕРИЯСЫНА СӨЙКЕС нұсқаулықта көрсетілген (алғашқы екі Сан — дайындалған ай; екінші екі Сан — дайындалған жыл).

СЕРТИФИКАТТАУ

Тәуір Кеден одағының қолданыстағы техникалық регламенттеріне сәйкес сертифицикатталған. Сертификаттау туралы ақпарат таңбалауға жазылған.

ӨНДІРУШІ ТУРАЛЫ АҚПАРАТ

Өндіруші: Цзянсу Шенгжу Оптоэлектроник Ко., Лтд. Мекен-жайы: Норт сайд оф вэйв роад, Дунтай экономика және девелопмент зон, Дунтай, Цзянсу, Қытай. Қытайда. Қытайда жасалған. Жеткізушінің (Өндірушінің) тұтынушыдан талап-наразылықтарды қабылдауға уәкілеттік берген заңды тұлғаның атауы мен мекен-жайы: «Леруа Мерлен Казахстан» ЖШС, Қазақстан Республикасы, 050000, Алматы қ., Қонаев көш., 77, «ParkView» БО, 6 қ., N007 кеңсе. «Wolta Kazakhstan» ЖШС, 050044, Қазақстан Республикасы, Алматы қаласы, Жібек Жолы көшесі, 50 ұй., 604 оф. тел: +7 (727) 973 09 55, info@wolta.kz.

ГАРАНТИЙНЫЙ ТАЛОН / ГАРАНТІЙНИЙ ТАЛОН / КЕПІЛДІК ТАЛОНЫ

Действителен при заполнении торговой организацией / Дійсний при заповненні торговою організацією / Сауда ұйымы толтырған кезде ғана жарамды

Дата изготовления / Дата виготовлення / Дайындалған күні

11.20

Штамп технического контроля изготовителя/ Штамп технічного контролю виробника / Өндірушінің техникалық бақылау мөртабаны

Дата продажи / Дата продажу / Сату күні

/ 20 ____ г.

Штамп магазина / Штамп магазину / Дүкен мөртабаны

Wolta®

RU СВЕТИЛЬНИКИ СВЕТОДИОДНЫЕ
ПЫЛЕВЛАГОЗАЩИЩЕННЫЕ СЕРИИ LWP-01

Руководство по монтажу и эксплуатации

НАЗНАЧЕНИЕ

Светильники светодиодные пылевлагозащищенные серии LWP-01 торговой марки WOLTA® со степенью защиты IP65 предназначены для общего освещения производственных и подсобных помещений с повышенным содержанием пыли и влаги (производства, склады, парковки, автосервисы, мойки, гаражи, подсобные помещения, ЖКХ), а также для наружного освещения под навесом. Рассчитаны для работы в однофазных сетях переменного тока с напряжением 230В 50 Гц. Светильники сертифицированы и соответствуют всем необходимым требованиям, предъявляемым к данному типу оборудования. Качество электроэнергии должно соответствовать ГОСТ 32144-2013. Питающая сеть должна быть защищена от коммутационных и грозовых импульсных помех. Продукция соответствует требованиям Технических регламентов Таможенного союза: ТР ТС 004/2011, ТР ТС 020/2011 и ТР ТС 037/2016.

КОМПЛЕКТАЦИЯ

Светильник; крепежный комплект (скобы, саморезы, дюбели); инструкция по эксплуатации; упаковка.

ТЕХНИЧЕСКИЕ ПАРАМЕТРЫ

Модель	LWP36C-01
Тип источник света	Светодиод SMD
Мощность, Вт	36
Коэффициент мощности	0,9
Тип напряжения	АС
Номинальное (нормируемое) напряжение, В	230
Диапазон входного напряжения, В	220-240
Ток, А	0,18
Частота, Гц	50
Цветовая температура, К	6500
Индекс цветопередачи	≥80
Световой поток, лм	3600
Световая отдача, лм/Вт	100
Коэффициент пульсации	<5%
Класс светораспределения по ГОСТ54350-2011	П
Тип кривой силы света по ГОСТ54350-2011	Д
Степень защиты	IP65
Климатическое исполнение	У2
Диапазон рабочих температур, °С	-20...+45
Нормируемая предельно допустимая температура окружающей среды, та, °С	45
Нормируемая максимальная рабочая температура (обмотки), tw, °С	80
Нормируемая максимальная рабочая температура (конденсатора), tc, °С	75
Наличие EMC	да
Класс защиты	II
Размеры, мм	1170x70x56
Масса, кг	1
Материал рассеивателя	полистирол
Тип рассеивателя	матовый
Материал корпуса	ABS
Цвел корпуса	серый
Срок службы, часов	30000
Срок гарантии, лет	2

ТРЕБОВАНИЯ К БЕЗОПАСНОСТИ

1. Работы по установке и обслуживанию светильника можно проводить только убедившись в том, что питание сети отключено. Перед установкой убедитесь в наличии защитного устройства в сети (автоматический выключатель, предохранитель).
2. При эксплуатации необходимо располагать светильник и электропроводку вдали от химически активной среды, горючих и легковоспламеняющихся предметов и поверхностей.
3. Регулярно проверяйте все электрические соединения и целостность проводки. Запрещено подключение и использование светильника при поврежденной проводке, с треснувшим плафоном. Запрещено устанавливать светильник на легковоспламеняющиеся материалы, например, такие как древесный шпон и материалы на основе дерева толщиной менее 2 мм.
4. Запрещено производить подключение светильника а проводом с нетермостойкой изоляцией.
5. Убедитесь, что все электрические соединения надежно защищены от попадания влаги.
6. Степень защиты от проникновения влаги и пыли IP65 может быть достигнута при использовании кабеля диаметром от 4 до 6 мм.
7. Запрещается эксплуатация светильника с треснувшим корпусом или рассеивателем.
8. При обнаружении неисправности обесточьте светильник и обратитесь к квалифицированному электрику для выявления причины.
9. Эксплуатация светильника должна производиться в соответствии с «Правилами технической эксплуатации электроустановок потребителей».

МОНТАЖ И ПОДКЛЮЧЕНИЕ

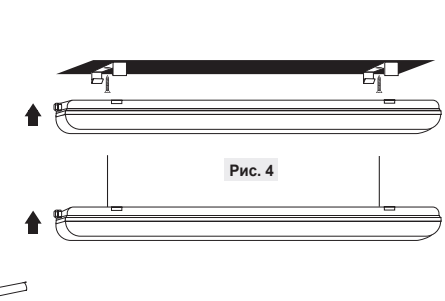
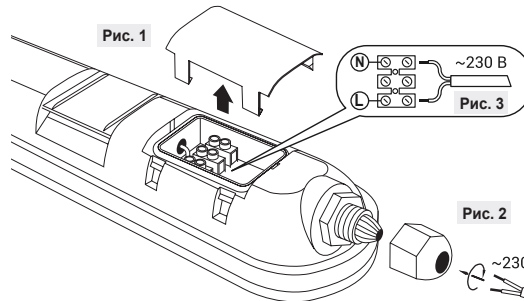
Во избежание ошибок при установке и использовании обратитесь к квалифицированному специалисту.

1. Обесточьте сетевую кабель (двужильный кабель с сечением жилы от 0,75 мм² до 1,5 мм²). Не входит в комплект поставки.
2. Откройте лючок, расположенный на задней поверхности светильника (Рис. 1).
3. Предварительно ослабив гермоввод, пропустите через него подготовленный кабель (Рис. 2).
4. Присоедините концы кабеля к позициям L, N в клеммной колодке (Рис. 3).

Внимание! Необходимо осуществить затяжку гайки гермоввода при завершении монтажа, во избежании попадания влаги в светильник.

5. Закройте лючок снятой ранее крышкой.
6. Установите светильник при помощи металлических клипс на поверхность или подвес (Рис. 4). Подвесы и крепления для накладного монтажа в комплект поставки не входят.

Внимание! Светильник 2-го класса защиты — заземление светильника не предусмотрено!



EAC



060

УХОД ЗА СВЕТИЛЬНИКОМ

В процессе эксплуатации светильника на его поверхности может скапливаться пыль, что уменьшает его потребительские свойства. Для очистки наружной поверхности светильника можно использовать мягкую ткань, смоченную водой с применением нейтральных моющих средств. Не использовать для очистки растворители и другие агрессивные химикаты.
Дополнительных мер обслуживания не требуется.

УТИЛИЗАЦИЯ

Светодиодные светильники LWP-01 относятся к IV классу отходов (малоопасные отходы) и подлежат утилизации специализированными лицензированными организациями. Упаковочный полиэтилен: идентификатор согласно ISO 1043 (97/129/EC) — 04 PELD, упаковочная коробка: идентификатор согласно ISO 1043 (97/129/EC) — 20 PAP.

ТРАНСПОРТИРОВКА И ХРАНЕНИЕ

Транспортировка и хранение светильника должны происходить при температуре окружающей среды от −25 до +45°С и относительной влажности воздуха не более 80%. Хранение и транспортировка светильника должны осуществляться только в заводской упаковке. В процессе транспортировки и хранения не допускается воздействие на светильник и его упаковку нефтепродуктов, агрессивных веществ и сред, а также механических нагрузок. Включение светильника возможно через час после транспортирования при отрицательной температуре.

ГАРАНТИЙНЫЕ ОБЯЗАТЕЛЬСТВА

При обследовании потребителем правил транспортировки, хранения, установки и эксплуатации срок службы светодиодных светильников составляет 30000 часов, гарантийный срок эксплуатации составляет 2 года с момента продажи. Гарантийный срок хранения светодиодных светильников в заводской упаковке до момента эксплуатации составляет 2 года. Неправильное хранение, монтаж или эксплуатация светильника влечет за собой лишение гарантии. В случае обнаружения неисправности, произошедшей не по вине Покупателя, необходимо обратиться в организацию, продавшую светильник, до истечения гарантийного срока. Возврат и замена светильника производится только при наличии целой упаковки, полной комплектации и отсутствии механических повреждений. Гарантийные обязательства выполняются Продавцом только при наличии у Покупателя кассового чека или другого документа, подтверждающего продажу.

Гарантия не распространяется на изделия, повреждённые в результате:

- контакта продукта с жидкостями;
- механического воздействия и иного повреждения.

К механическим повреждениям относятся нарушения целостности светильника (корпуса, рассеивателя) под воздействием кинетической энергии. В случае самостоятельного вскрытия светодиодного светильника, гарантия утрачивает силу.

Гарантийные обязательства не признаются в отношении изменения оттенков окрашенных поверхностей и пластиковых частей в процессе эксплуатации.

Световой поток в течение гарантийного срока сохраняется на уровне не ниже 70% от заявляемого номинального светового потока, значение коррелированной цветовой температуры и область допустимых значений коррелированной цветовой температуры в течение гарантийного срока — согласно приведенным в ГОСТ Р 54350.

Подробно информация о замене неисправного светодиодного светильника в гарантийный период Вы можете получить по телефонам: 8 (800) 555-01-23, 8 (495) 651-87-22.

Примечание: производитель оставляет за собой право вносить в конструкцию и комплектацию изделия технические изменения и усовершенствования (технические параметры и/или внешний вид, массогабаритные характеристики), не ухудшающие технические характеристики изделия, в любое время и без предварительного уведомления.

ДАТА ИЗГОТОВЛЕНИЯ

Указана в инструкции согласно серии 00.00 (первые две цифры — месяц изготовления; вторые две цифры — год изготовления).

СЕРТИФИКАЦИЯ

Товар сертифицирован согласно действующим Техническим Регламентам Таможенного Союза. Информация о сертификации нанесена на маркировке.

ИНФОРМАЦИЯ ОБ ИЗГОТОВИТЕЛЕ

Изготовитель: Цзянсу Шенгху Оптоэлектрон Ко., Лтд. Адрес: Норт сайд оф вэйву роад, Дунтай экономик и девелопмэнт зон, Дунтай, Цзянсу, Китай. Сделано в Китае. Уполномоченное изготовителем лицо: ООО «Вольта Русланд», 119361, г. Москва, ул. Наташи Ковшовой, д. 4, стр. 1, оф. 23. www.wolta.ru.

ИА СВЕТИЛЬНИКИ СВЕТИЛЮДНИ ПИЛОВОЛОГОЗАХИЩЕНИ СЕРИИ LWP-01

ПРИЗНАЧЕНИЯ

Светильники светллюдіні пилОВОЛОГОзахищені серії LWP-01 торгової марки WOLTA® зі ступенем захисту ІР65 призначені для загального освітлення виробничих і підсобних приміщень з підвищеним вмістом пилу і вологи (виробництва, склади, парковки, автосервіси, мийки, гаражі, підсобні приміщення, ЖКГ), а також для зовнішнього освітлення під навісом. Розраховані для роботи в однофазних мережах змінного струму з напругою 230В 50 Гц. Світильники сертифіковані і відповідають всім необхідним вимогам, що пред'являються до даного типу обладнання. Якість електроенергії має відповідати ГОСТ 32144-2013. Мережа живлення повинна бути захищена від комутаційних і грозових імпульсних перешкод. Продукція відповідає вимогам Технічних регламентів Митного союзу: ТР ТЗ 004/2011, ТР ТЗ 020/2011 і ТР ТЗ 037/2016.

КОМПЛЕКТАЦІЯ

Світильник; крипильний комплект (скоби, саморізи, дюбелі); інструкція з експлуатації; упаковка.

ТЕХНІЧНІ ПАРАМЕТРИ

Модель	LWP36C-01
Тип джерело світла	Світлодіод SMD
Потужність, Вт	36
Коефіцієнт потужності	0,9
Тип напруги	AC
Номинальна (нормована) напруга, В	230
Діапазон вхідної напруги, В	220-240
Струм, А	0,18
Частота, Гц	50
Колірна температура, до	6500
Індекс передачі кольору	≥80
Світловий потік, лм	3600
Світлова віддача, лм / Вт	100
Коефіцієнт пульсації	<5%
Клас світлорозподілу по ГОСТ54350-2011	П
Тип кривої сили світла по ГОСТ54350-2011	Д
Ступінь захисту	IP65
Кліматичне виконання	У2
Діапазон робочих температур, °С	−20...+45
Нормована гранично допустима температура навколишнього середовища, та, °С	45
Нормована Максимальна робоча температура (обмотки), tw, °С	80
Нормована Максимальна робоча температура (конденсатора), tc, °С	75
Наявність ЕМС	да
Клас захисту	II
Розміри, мм	1170x70x56
Маса, кг	1
Матеріал розсіювача	полістирол
Тип розсіювача	матовий
Матеріал корпусу	ABS
Колір корпусу	сірий
Термін служби, годин	30000
Термін гарантії, років	2

ВИМОГИ ДО БЕЗПЕКИ

- Роботи по установці і обслуговуванню світильника можна проводити тільки переконавшись в тому, що харчування мережі відключено. Перед установкою переконайтеся в наявності захисного пристрою в мережі (Автоматичний вимикач, запобіжник).
- При експлуатації необхідно розташовувати світильник і електропроводку далеко від хімічно активного середовища, горючих і легкозаймистих предметів і поверхонь.
- Регулярно перевіряйте всі електричні з'єднання і цілісність проводки. Заборонено підключення і використання світильника при пошкодженій проводці, з тріснутих плафонам. Заборонено встановлювати світильник на легкозаймисті матеріали, наприклад, такі як деревний шпон і матеріали на основі дерева товщиною менше 2 мм.
- Заборонено проводити підключення світильника проводом з нетермостойкої ізоляцією.

- Переконайтеся, що всі електричні з'єднання надійно захищені від попадання вологи.
- Ступінь захисту від проникнення вологи і пилу IP65 може бути досягнута при використанні кабелю діаметром від 4 до 6 мм.
- Забороняйтеся експлуатація світильника з тріснутим корпусом або розсіювачем.
- При виявленні несправності знеструйте світильник і зверніться до кваліфікованого електрику для виявлення причини.
- Експлуатація світильника повинна проводитися відповідно до «Правил технічної експлуатації електроустановок споживачів».

МОНТАЖ І ПІДКЛЮЧЕННЯ

Щоб уникнути помилок при установці і використанні зверніться до кваліфікованого фахівця.

- Знеструйте мережевий кабель (Двожильний кабель з тріснутим жилги від 0,75 мм² до 1,5 мм²). Не входить в комплект поставки.
- Відкрійте лючок, розташований на задній поверхні світильника (Мал. 1).
- Попередньо послабивши гермоввод, пропустіть через нього підготовлений кабель (Мал. 2).
- Приєднайте кінці кабелю до позицій L, N в клемної колоді (Мал. 3).

Увага! Необхідно здійснити затяжку гайки гермоввода при завершенні монтажу, в уникненні попадання вологи в світильник.

- Закрийте Люк знявши раніше кришкою.

Встановіть світильник за допомогою металевих кліпс на поверхню або підвіс. Підвіси і кріплення для накладного монтажу в комплект поставки не входять. (Мал. 4)

Увага! Світильник 2-го класу захисту-Заземлення світильника не передбачено!

ДОГЛЯД ЗА СВЕТИЛЬНИКОМ

В процесі експлуатації світильника на його поверхні може накопичуватися пил, що зменшує його споживчі властивості. Для очищення зовнішньої поверхні світильника можна використовувати м'яку тканину, змочену водою із застосуванням нейтральних миючих засобів. Не використовувати для очищення розчинники та інші агресивні хімікати. Додаткових заходів обслуговування не потрібно.

УТИЛІЗАЦІЯ

Світлодіодні світильники LWP-01 відносяться до IV класу відходів (малонебезпечні відходи) і підлягають утилізації спеціалізованими ліцензованими організаціями. Паку-вальний поліетилен: идентифікатор згідно ISO 1043 (97/129/EC) — 04 PELD, пакувальна коробка: идентифікатор згідно ISO 1043 (97/129/EC) — 20 PAP.

ТРАНСПОРТУВАННЯ ТА ЗБЕРІГАННЯ

Транспортування і зберігання світильника повинні відбуватися при температурі навколишнього середовища від −25 до +45°С і відносній вологості повітря не більше 80%. Зберігання і транспортування світильника повинні здійснюватися тільки в заводській упаковці. В процесі транспортування і зберігання Не допускається вплив на світильник і його упаковку нафтопродуктів, агресивних речовин і середовищ, а також механчних навантажень. Включення світильника можливо через годину після транспортування при негативній температурі.

ГАРАНТІЙНІ ЗОБОВ'ЯЗАННЯ

При дотриманні споживачем правил транспортування, зберігання, установки і експлуатації термін служби світлодіодних світильників становить 30000 годин, гарантійний термін експлуатації становить 2 роки з моменту продажу. Гарантійний термін зберігання світлодіодних світильників в заводській упаковці до моменту експлуатації становить 2 роки. Неправильне зберігання, монтаж або експлуатація світильника тягне за собою позбавлення гарантії. У разі виявлення несправності, що сталася не з вини покупця, необхідно звернутися в організацію, що продала світильник, до закінчення гарантійного терміну. Повернення і заміна світильника проводиться тільки при наявності цілої упаковки, повної комплектації і відсутності механічних пошкоджень. Гарантійні зобов'язання виконуються продавцем тільки при наявності у покупця кассового чека або іншого документа, що підтверджує продаж.

Гарантія не поширюється на виробі, пошкоджені в результаті:

- контакту продукту з рідинами;
- механічного впливу та іншого пошкодження.

До механічних пошкоджень відносяться порушення цілісності світильника (корпусу, розсіювача) під впливом кінетичної енергії. У разі самостійного розкриття світлодіодного світильника, гарантія втрачає силу.

Гарантійні зобов'язання не визнаються щодо зміни відтінків пофарбованих поверхонь і пластикових частин в процесі експлуатації.

Світловий потік протягом гарантійного терміну зберігається на рівні не нижче 70% від заявляється номінального світлового потоку, значення корельованої колірної температури і область допустимих значень корельованої колірної температури протягом гарантійного терміну — згідно з наведеними в ГОСТ Р 54350.

Детальну інформацію про заміну несправного світлодіодного світильника в гарантійний період ви можете отримати за телефонами: 8 (800) 555-01-23, 8 (495) 651-87-22.
Примітка: виробник залишає за собою право вносити в конструкцію і комплектацию виробу технічні зміни та удосконалення (технічні параметри і/або зовнішній вигляд, масогабаритні характеристики), що не погіршують технічні характеристики виробу, в будь-який час і без попереднього повідомлення.

ДАТА ВИГОТОВЛЕННЯ

Вказана в інструкції згідно серії 00.00 (перші дві цифри — місяць виготовлення; другі дві цифри — рік виготовлення).

СЕРТИФІКАЦІЯ

Товар сертифициований згідно з діючими технічними регламентами Митного союзу. Інформація про сертифікацію нанесена на маркуванні.

ІНФОРМАЦІЯ ПРО ВИРОБНИКА

Виробник: Цзянсу Шенгху Оптоэлектрон Ко., Лтд. Адреса: Норт сайд оф вэйву роад, Дунтай економік і девелопмэнт зон, Дунтай, Цзянсу, Китай. Зроблено в Китаї. Уповноважена виробником особа: ТОВ «Вольта Русланд», 119361, м Москва, вул.Наташі Ковшової, д. 4, стор. 1, оф. 23.

KZ ЖАРЫҚДИОДТЫ ШАМДАР ЫЛҒАЛ ҚОРҒАЛҒАН LWP-01 СЕРИЯСЫ

Орнату және пайдалану жөніндегі нұсқаулық

МАҚСАТЫ

Шамдар жарықдиодты пьлевалогозащитненне сериясы LWP-01 сауда маркасы WOLTA® қорғау дәрежесі IP65 арналған жалпы жарықтандыру өндірістік және қосалқы үй-жайлар-ды жоғары құрамында шан мен ылғал (өндіріс, қоймалар, тұрақ, Автосервис, жуу, гараждар, қосалқы үй-жайлар, ТКШ), сондай-ақ сыртқы жарықтандыру үшін қалқаның астында. 230В 50 Гц кернеуімен бір фазалы айнаымалы ток желілерінде жұмыс істеуге арналған. Шамдар сертифициаталған және жабдықтқң осы түріне қойылатын барлық қажетті талап-тарға сәйкес келеді. Электр энергиясының сапасы ГОСТ 32144-2013 сәйкес келуі керек. Қоректендіруші желі коммутациялық және найзағайлық импульстік кедергілерден қорғалуы тиіс. Өнім Кеден одағаның техникалық регламенттеріңң талаптарына сәйкес келеді: ТР ТС 004/2011, КО ТР 020/2011 және ТР ТС 037/2016.

ЖИНАҚТАУ

Шам; бекіту жиынтығы (қапсырма шегелер, саморездер, дюбельдер); пайдалану бойынша нұсқаулық; орау.

ТЕХНИКАЛЫҚ ПАРАМЕТРЛЕРІ

Моделі	LWP36C-01
Түрі жарық көзі	LED SMD
Қуаты, Вт	36
Қуат коэффициенті	0,9
Кернеу түрі	AC
Номиналды (нормаланған) кернеу, В	230
Кіріс кернеуінің диапазоны, В	220-240
Ток, А	0,18
Жілілігі, Гц	50
Түс температурасы, К	6500
Түс беру индексі	≥80
Жарық ағыны, лм	3600
Жарық қайтарымы, лм/Вт	100
Пульсация коэффициенті	<5%
ГОСТ54350-2011 бойынша жарық бөлу класы	П
ГОСТ54350-2011 бойынша жарық күшінің қисық түрі	Д
Қорғау дәрежесі	IP65
Кліматтық орындау	У2
Жұмыс температурасының диапазоны, °С	−20...+45
Қоршаған ортаның нормаланатын шекті рұқсат етілген температурасы, та, °С	45
Нормаланатын өң жоғары Жұмыс температурасы (орамалар), tw, °С	80
Нормаланған өң жоғары Жұмыс температурасы (конденсатор), tc, °С	75
EMC бар болуы	да
Қорғау саныбы	II
Өлшемдері, мм	1170x70x56
Салмағы, кг	1