

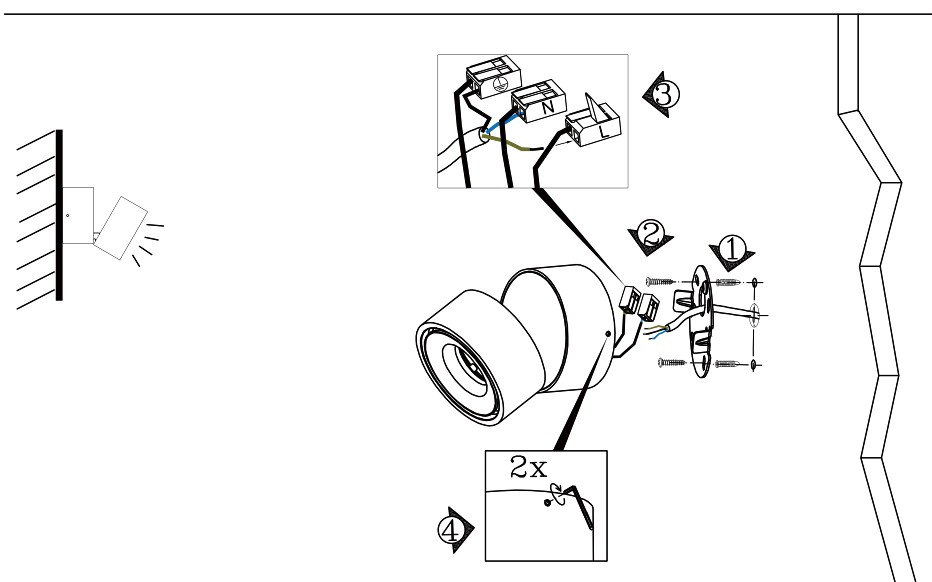
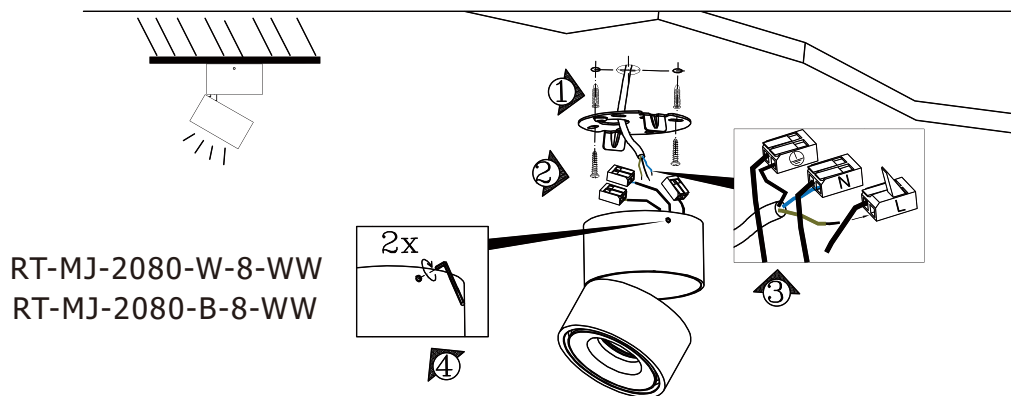
## RT-MJ-2080-B-8-WW

СВЕТИЛЬНИК СВЕТОДИОДНЫЙ  
УНИВЕРСАЛЬНЫЙ НАКЛАДНОЙ  
С ПОДВИЖНОЙ ОПТИЧЕСКОЙ ГОЛОВКОЙ.



### ТЕХНИЧЕСКИЕ ХАРАКТЕРИСТИКИ

- Способ монтажа: накладной
- Размеры светильника: D78xH82mm
- Рабочее напряжение: 220-240 V
- Мощность: 8W
- Цвет свечения: теплый белый, 3000K
- Световой поток: 835лм



## РУКОВОДСТВО ПО МОНТАЖУ

1. Подготовьте место для установки светильника, разметьте расположение крепежных отверстий, пользуясь основанием светильника в качестве шаблона, вставьте в отверстия дюбели.
2. Закрепите основание светильника на стене при помощи двух шурупов.
3. Подключите провода питания к клеммной колодке светильника, руководствуясь символами на колодке.

Внимание! Обесточьте систему, прежде, чем подключать светильник!

4. Закрепите светильник на основании, затянув два потайных винта при помощи Г-образного ключа.