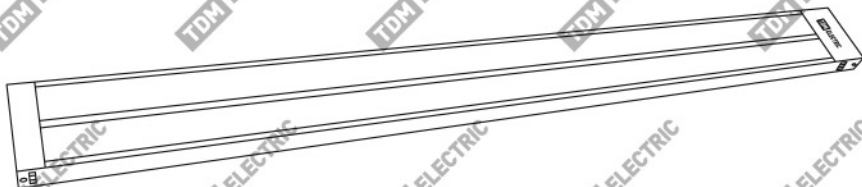




Обогреватели инфракрасные ИК

Руководство по эксплуатации. Паспорт



1. Назначение

1.1. Обогреватели инфракрасные ИК (далее – обогреватели) представляют собой электроннагревательные приборы с теплоотдачей преимущественно инфракрасным излучением.

1.2. Обогреватели предназначены для основного, дополнительного и местного обо-

грева промышленных, производственных, бытовых и аналогичных помещений*.

*При применении в детских учреждениях возможно использование только в качестве устройств дополнительного обогрева.

2. Технические характеристики

2.1. Технические характеристики обогревателей приведены в таблице 1.

Таблица 1. Технические характеристики

Наименование параметра		Значение			
		ИК 0,8 кВт	ИК 1,0 кВт	ИК 1,5 кВт	ИК 2,0 кВт
Номинальное напряжение питания, В		220			
Номинальная частота тока, Гц		50			
Степень защиты		IP 20			
Номинальная потребляемая мощность, Вт		700	1000	1400	2000
Габаритные размеры не более, мм	длина	1180	1620	1620	1620
	ширина	150	150	150	275
	высота	43	43	43	43
Масса без упаковки не более, кг		4,0	5,2	5,2	9,4
Температурный диапазон эксплуатации, °С		от +1 до +35			
Климатическое исполнение по ГОСТ 15150-69		УХЛ 4,1			
Отн. влажность воздуха при +25 °С		до 80%			

- 2.2. Режим работы – продолжительный, надзора.
 2.3. Изделия по условиям эксплуатации относятся к приборам, работающим без надзора.
 2.4. Основные характеристики обогревателей представлены в таблице 1.

3. Комплектность

3.1. Комплектность обогревателей представлена в таблице 2.

Таблица 2. Комплектность

Наименование	Количество, шт			
	ИК 0,8 кВт	ИК 1,0 кВт	ИК 1,5 кВт	ИК 2,0 кВт
Обогреватель инфракрасный	1	1	1	1
Цепь сварная длиннозвенная, L=246 мм (11 звеньев)	1	1	1	1
Цепь сварная длиннозвенная, L=334 мм (15 звеньев)	1	1	1	1
Карабин	2	2	2	–
Руководство по эксплуатации. Паспорт	–	–	–	2
Упаковка	4	4	4	4

4. Конструкция и детали

4.1. Несущая конструкция обогревателей состоит из стального корпуса с крышкой и алюминиевых излучающих панелей (см. рисунки 1 и 2).

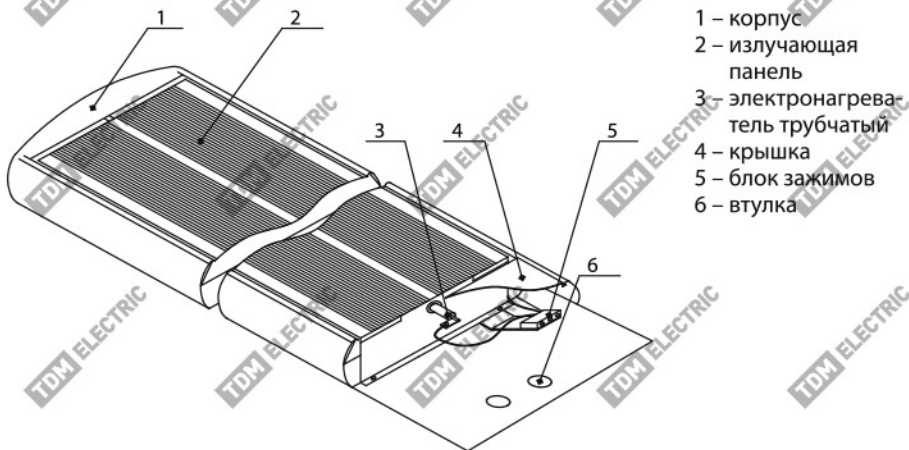
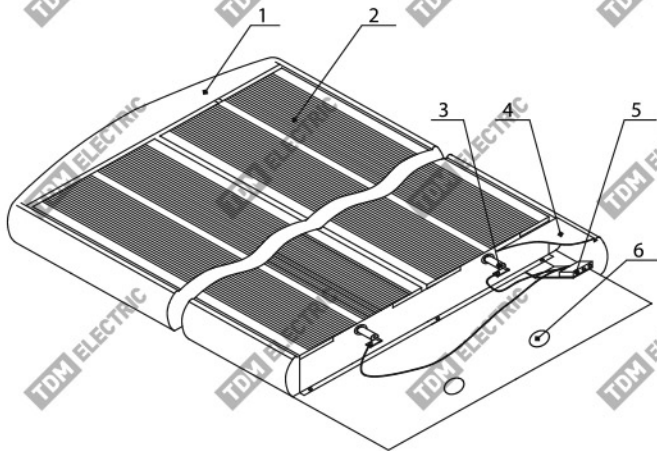


Рисунок 1. Обогреватели ИК 0,8 кВт; ИК 1,0 кВт; ИК 1,5 кВт



- 1 – корпус
 2 – излучающая панель
 3 – электронагреватель трубчатый
 4 – крышка
 5 – блок зажимов
 6 – втулка

Рисунок 2. Обогреватель ИК 2,0 кВт

4.2. С обратной стороны излучающих панелей (в углублениях отражателей) установлены трубчатые электронагреватели (далее – ТЭНы).

4.3. В верхней части корпуса имеется отверстие или закреплена резиновая втулка для ввода кабеля питания, жилы которого подключают к блоку зажимов, расположенному под крышкой. К блоку зажимов также подведен провод защитного заземления, электрически соединенный со всеми нетоковедущими металлическими частями обогревателя, которые могут ока-

заться под напряжением.

4.4. Принцип действия обогревателя состоит в следующем: при замыкании контактов выключателя ток нагревает ТЭН, который нагревает излучающие панели (отражатели), панели испускают направленное инфракрасное излучение, нагревающее поверхности тел и предметов. При этом температура на поверхности тел и предметов будет различной в зависимости от их поглощающих свойств (цвет поверхности, материал), угла падения инфракрасных лучей, формы и площади поверхности.

5. Меры безопасности

5.1. Обогреватели соответствуют требованиям безопасности по ГОСТ МЭК 60335-2-30-2009 и ГОСТ МЭК 60335-1-2008.

5.2. Обогреватели по типу защиты от поражения электрическим током относятся к классу I согласно требованиям технического регламента таможенного союза «Безопасность низковольтного оборудования (ТР ТС 004/2011)» ГОСТ МЭК 60335-1-2008.

5.3. Степень защиты, обеспечиваемая оболочкой, соответствует IP20 согласно ГОСТ 14254-96.

5.4. При подключении обогревателей к электрической сети следует обратить особое внимание на выполнение надежного электрического соединения заземляюще-

го контакта блока зажимов с заземляющей жилой кабеля стационарной проводки.

5.5. Перед монтажом обогревателей необходимо выполнить следующие мероприятия:

- Снять напряжение с подводящего кабеля.
- Повесить предупредительные плакаты в местах возможного включения напряжения.

5.7. При длительном нахождении в зоне обогрева расстояние от излучающих панелей обогревателей до человека или животного при температуре воздуха в помещении ниже +11 °С должно составлять не менее 1,8 м.

5.8. Запрещается:

- Устанавливать обогреватели в непосредственной близости от розетки се-

- тевого электроснабжения, занавесок и легковоспламеняющихся предметов.
- Эксплуатировать обогреватели без их подключения к проводу заземления.
- Включать обогреватели при снятых

крышках.
5.9. Интенсивность теплового облучения человека не должна превышать норм, указанных в таблице 3.

Таблица 3. Интенсивность теплового облучения

Температура воздуха, °С	Нормы интенсивности теплового облучения*, Вт/м²		Относительная влажность воздуха	Скорость движения воздуха, не более, м/с
	голова	туловища		
11	60	150	15–75%	0,4
12	60	125		
13	60	100		
14	45	75		
15	30	50		
16	15	25		

*Данные в таблице приведены согласно приложению 2 к СП 2.2.1.1312-03 «Гигиенические требования к проектированию вновь строящихся и реконструируемых промышленных предприятий», утвержденные Главным государственным санитарным врачом Российской Федерации 22 апреля 2003 года.

5.10. Запрещается эксплуатация обогревателей в помещениях:

- Со взрывоопасной средой.
- С биологически активной средой.
- С запыленной средой.
- Со средой, вызывающей коррозию материалов.

5.11. Температура излучающих панелей (отражателей, трубчатых электронагревателей) при работе обогревателей может быть выше 250 °С. Для предотвращения получения ожогов следует исключить воз-

можность прикосновения, в том числе случайного, человека к излучающим панелям (отражателям, ТЭНам) обогревателя.

5.12. Обогреватели не предназначены для использования лицами (включая детей) со сниженными физическими, психическими или умственными способностями или при отсутствии у них опыта и необходимого уровня знаний, если они не находятся под контролем или не проинструктированы об использовании прибора лицом, ответственным за их безопасность.

6. Монтаж

6.1. Монтаж обогревателей и подключение их к сети должны производить работники специализированных мастерских в строгом соответствии с требованиями безопасности, и с требованиями ПУЭ («Правила устройства электроустановок»).

6.2. Снять крышку. Открыть чехол с комплектом монтажных деталей.

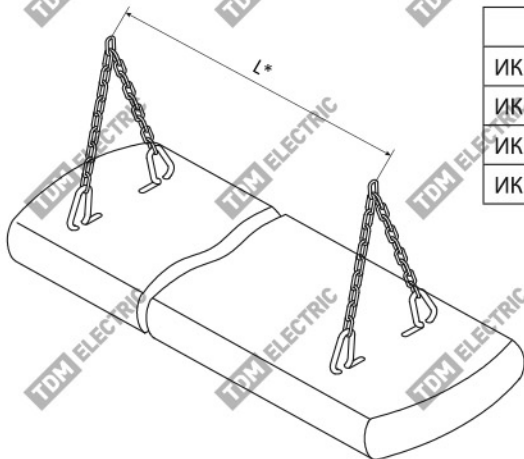
6.3. Перевернуть обогреватель панелью (отражателем) вниз, согласно рисунку 4.

6.4. На оба конца цепей смонтировать карабины. При помощи карабинов прикрепить цепь к обогревателю, согласно рисунку 4, предварительно перекинув цепь

через закрепленный профиль строительной конструкции.

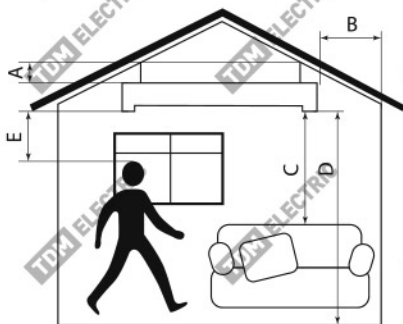
6.5. Прочность профилей, к которым крепится обогреватель, должна быть достаточной, чтобы выдерживать 5-кратную массу обогревателя.

6.6. Для комфортного пребывания людей в жилых, офисных и рабочих помещениях, мощность инфракрасного обогревателя необходимо подбирать таким образом, чтобы температура пола составляла 20 °С, в этом случае температура воздуха на уровне головы человека будет 18–19 °С (см. рисунок 5).



Тип обогревателя	L*, см
ИК 0,8 кВт	76
ИК 1,0 кВт	120
ИК 1,5 кВт	
ИК 2,0 кВт	

Рисунок 4. Монтаж обогревателей



Модель	A, мм	B, мм	C, мм	D, мм	E, мм
ИК 0,8 кВт	115	150	700	1800	700
ИК 1,0 кВт					
ИК 1,5 кВт	100	150	500	1800	1200
ИК 2,0 кВт	100	150	500	1800	1500

Рисунок 5. Правила установки инфракрасного обогревателя (минимальное расстояние от прибора до поверхностей)

6.7. Подключение обогревателя к сети производить согласно рисункам 6 или 7, при этом в стационарной проводке должен быть автоматический выключатель*

с обеспечением полного снятия напряжения с цепи.

*Автоматический выключатель в комплект поставки не входит

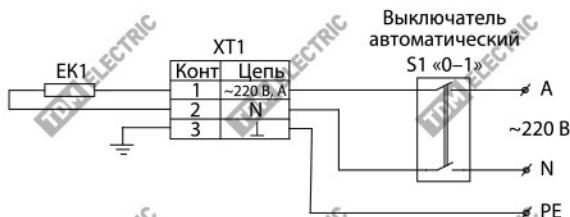


Рисунок 6. Схема подключения к стационарной проводке для обогревателей ИК 0,8 кВт; ИК 1,0 кВт; ИК 1,5 кВт; ИК 2,0 кВт

Обогреватель

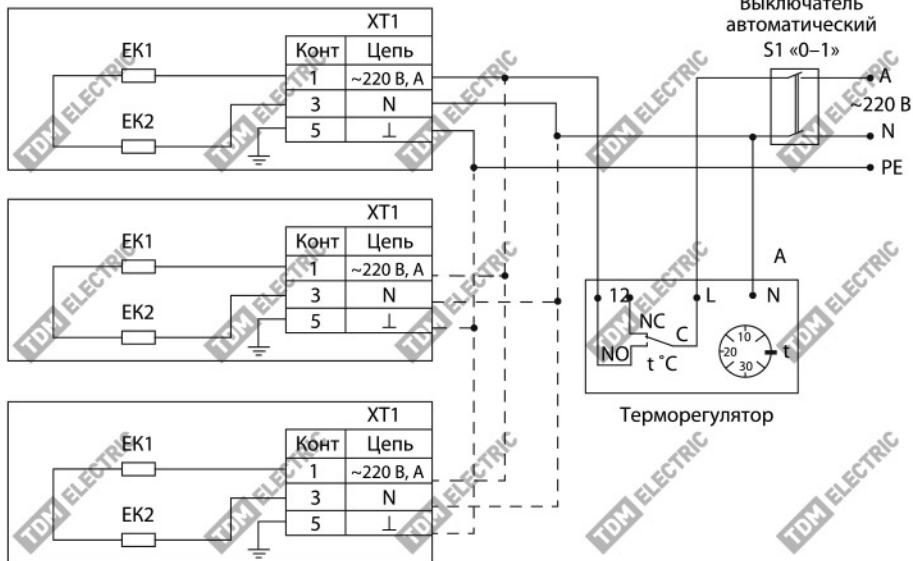


Рисунок 7. Схеа подключения к стационарной проводке через терморегулятор для обогревателя ИК 2,0 кВт

7. Эксплуатация и обслуживание

7.1. Перед включением обогревателя, с целью исключения появления жженных пятен, следует тщательно протереть поверхность излучающих панелей сначала мягкой тряпкой, смоченной в спирте, а затем сухой.

7.2. При включении обогревателя, после выхода на установленный режим, начинается излучение инфракрасных лучей и обогрев предметов и тел.

7.3. При соблюдении требований разделов 4, 5 и 6 контроль за работой обогревателя не требуется.

7.4. Для исключения неприятного жженого запаха рекомендуется содержать обогреватель в чистоте, не допуская скапливания пыли. При загрязнении корпуса протирать пыль влажной тряпкой. Излуча-

ющие панели протирать мягкой тряпкой, смоченной в спирте, не оставляющей после себя на поверхности царапин (использование других жидкостей запрещается).

7.5. При эксплуатации может слышаться легкое потрескивание в момент нагрева и остывания обогревателя, связанное с разницей температур излучающей панели и трубчатого электронагревателя, что не является неисправностью. Изменение цвета краски на корпусе обогревателя в процессе эксплуатации дефектом не считается.

7.6. Обогреватели практически не нуждаются в обслуживании. Для их надежной работы необходимо проверять исправность контактов кабеля питания и затяжку клеммных разъемов (1 раз в год).

8. Возможные неисправности и методы их устранения

8.1. При устранении неисправностей соблюдайте меры безопасности (см. раздел 5).

8.2. Перечень возможных неисправностей и методы их устранения приведены в таблице 6.

Таблица 6. Возможные неисправности и методы их устранения

Возможная неисправность, внешнее проявление	Вероятная причина	Метод устранения
Отсутствие излучаемого тепла	Отсутствует напряжение в сети	Проверить наличие напряжения в сети Проверить целостность кабеля питания, неисправный заменить*
	Не работает разъединитель (выключатель)	Проверить срабатывание выключателя, неисправный заменить*
	Обрыв в цепи питания нагревательных элементов	С помощью специального оборудования проверить целостность цепи питания и заменить поврежденный участок*
Низкая температура нагрева облучаемых поверхностей	Неисправен нагревательный элемент (элементы)	Заменить неисправный нагревательный элемент (элементы)*

*Для устранения неисправностей, связанных с заменой деталей и обрывом цепи, обращайтесь в специализированные ремонтные мастерские.

9. Условия транспортирования и хранения

9.1. Транспортирование изделий допускается в упаковке изготовителя любым видом крытого транспорта, обеспечивающим защиту упакованной продукции от механических повреждений, загрязнений

и попадания влаги.

9.2. Хранение изделий осуществляется только в упаковке изготовителя в помещениях с естественной вентиляцией при температуре от -45 до 50 °С.

10. Гарантийные обязательства

10.1. Если в процессе эксплуатации изделия Вы сочтете, что параметры его работы отличаются от изложенных в данном Руководстве по эксплуатации, рекомендуем обратиться за консультацией в организацию, продавшую Вам изделие.

10.2. Производитель устанавливает гарантийный срок на данное изделие в течение 1 года со дня продажи при условии соблюдения потребителем правил эксплуатации, изложенных в данном руководстве по экс-

плуатации.

10.3. Во избежание возможных недоразумений рекомендуем сохранять в течение всего срока службы документы, прилагаемые к изделию при его продаже (накладные, гарантийный талон, кассовый чек).

10.4. Гарантия не распространяется на изделие, недостатки которого возникли вследствие:
• нарушения потребителем правил эксплуатации изделия;

- действий третьих лиц;
- ремонта или внесения не санкционированных изготовителем конструктивных или схематических изменений неуполномоченными лицами;
- отклонения от государственных стандартов (ГОСТов) и норм питающих сетей;
- неправильности установки и подключения изделия;
- действий непреодолимой силы (стихия, пожар, молния и т.п.).

11. Ограничение ответственности

11.1. Производитель не несет ответственности за:

- прямые, косвенные или вытекающие убытки, потерю прибыли или коммерческие потери, какими бы то ни было образом связанные с изделием;
- возможный вред прямо или косвенно нанесенный изделием людям, домашним животным, имуществу в случае, если это произошло в результате несоблюдения правил и условий эксплуатации и установке изделия либо умышленных или неосторожных действий

покупателя (потребителя) или третьих лиц.

11.2. Ответственность производителя не может превысить собственной стоимости изделия.

11.3. При обнаружении неисправностей в период гарантийных обязательств необходимо обращаться по месту приобретения изделия.

11.4. Изделие подлежит обязательной проверке на работоспособность при продаже.

12. Правила утилизации

12.1. По истечению срока службы обогрватели подлежат специальной утилизации в соответствии с нормами, правилами и способами, действующими в месте утили-

зации. Утилизация обычным способом в качестве твердых бытовых отходов не допускается.

TDM ELECTRIC

117405, РФ, г. Москва, ул. Дорожная, д. 60 Б
Телефон: +7 (495) 727-32-14, (495) 640-32-14
info@tdme.ru

Произведено в России по заказу и под контролем ООО «НЭКМ».

Если в процессе эксплуатации продукции у Вас возникли вопросы, Вы можете обратиться в сервисную службу TDM ELECTRIC по бесплатному телефону: 8 (800) 700-63-26 (для звонков на территории РФ).

Подробнее об ассортименте продукции торговой марки TDM ELECTRIC Вы можете узнать на сайте www.tdme.ru



РОССИЯ 117405 МОСКВА, УЛ. ДОРОЖНАЯ, Д. 60 Б, ООО «НЭКМ»		Корешок талона на гарантийный ремонт обогревателя инфракрасного ИК _____ Изъят « ____ » _____ 20 г. Исполнитель _____ (фамилия) _____ (подпись) _____
ГАРАНТИЙНЫЙ ТАЛОН		
Обогревателя Инфракрасного ИК _____		
Обогреватель зав. № _____	Дата изготовления _____	
продан _____	« ____ » _____ 20 г.	
(наименование торговой организации)		
Штамп _____		
(подпись продавца)		
Владелец и его адрес _____	Подпись _____	
Выполнены работы по устранению неисправностей: _____		
Исполнитель _____	Владелец _____	
(подпись) (подпись)		

(наименование ремонтной организации и ее адрес)		
М.П. _____		
(подпись руководителя ремонтной организации, мастерской)		
« ____ » _____ 20 г		
УТВЕРЖДАЮ		
Линия отреза		
РОССИЯ 117405 МОСКВА, УЛ. ДОРОЖНАЯ, Д. 60 Б, ООО «НЭКМ»		Корешок талона на гарантийный ремонт обогревателя инфракрасного ИК _____ Изъят « ____ » _____ 20 г. Исполнитель _____ (фамилия) _____ (подпись) _____
ГАРАНТИЙНЫЙ ТАЛОН		
Обогревателя Инфракрасного ИК _____		
Обогреватель зав. № _____	Дата изготовления _____	
продан _____	« ____ » _____ 20 г.	
(наименование торговой организации)		
Штамп _____		
(подпись продавца)		
Владелец и его адрес _____	Подпись _____	
Выполнены работы по устранению неисправностей: _____		
Исполнитель _____	Владелец _____	
(подпись) (подпись)		

(наименование ремонтной организации и ее адрес)		
М.П. _____		
(подпись руководителя ремонтной организации, мастерской)		
« ____ » _____ 20 г		
УТВЕРЖДАЮ		
Линия отреза		