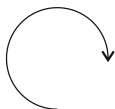
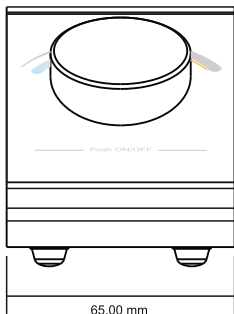
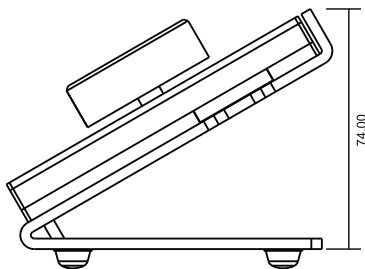
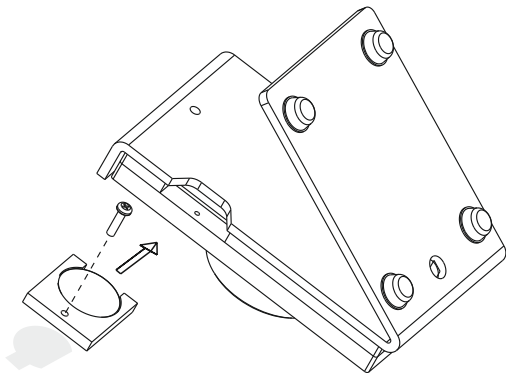


- Поворачивайте энкодер, чтобы настроить яркость (режим яркости) или цветовую температуру (режим CCT).



- Нажмите на энкодер, чтобы включить или выключить свет.
- Долгое нажатие устанавливает 100% уровень яркости.
- Двойное нажатие переключает режимы регулировки яркости и цветовой температуры.





#### Подключение и использование

- Удалите защитную пленку из-под батареи перед началом использования.
- Установите соединение между пультом и устройством. Для этого нажмите Learning key на корпусе устройства, затем сразу нажмите или поверните энкодер на пульте. Подключенная лента мигнет, подтверждая успешно созданное соединение. С одним приемником можно соединить до 8 пультов, один пульт может управлять неограниченным числом приемников.
- Совет: при необходимости удалить все соединения приемника с пультами, нажмите и удерживайте Learning key в течение 3 секунд. Подключенная лента мигнет, подтверждая успешное удаление всех соединений.

## ТЕХНИЧЕСКИЕ ХАРАКТЕРИСТИКИ

ТИП УПРАВЛЕНИЯ	РАДИОКАНАЛ 868МГц
ПИТАНИЕ	БАТАРЕЯ 3В CR2025 1шт
КОЛИЧЕСТВО ЗОН КОНТРОЛЯ	1
КАНАЛЫ УПРАВЛЕНИЯ	(ССТ)
СТЕПЕНЬ ЗАЩИТЫ КОРПУСА	IP20
РАБОЧАЯ ТЕМПЕРАТУРА	0..+40
РАБОЧАЯ ВЛАЖНОСТЬ	8..80%
РАЗМЕРЫ	96X65X74ММ

## УСЛОВИЯ ЭКСПЛУАТАЦИИ

- Устанавливайте батарею с соблюдением полярности.
- Не допускайте попадания влаги внутрь устройства.