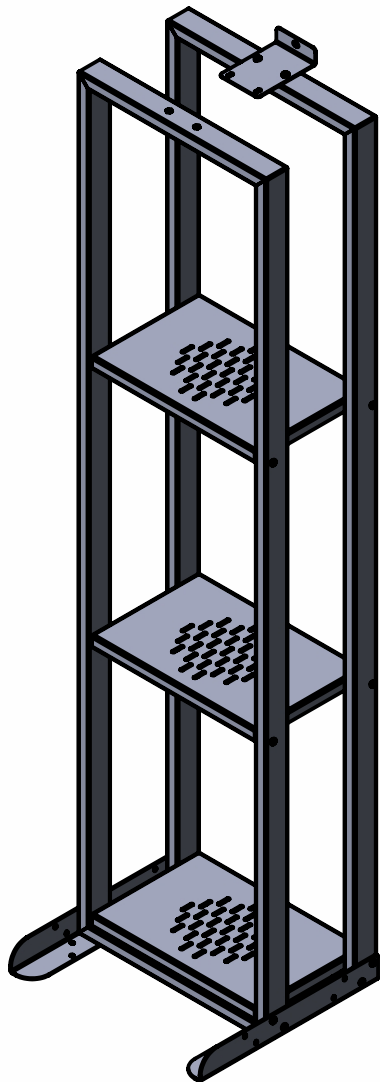


# Паспорт изделия

Стойка трехуровневая для стабилизаторов  
напряжения, черная, **135-34-20**



Производство:  
Россия

Перед началом эксплуатации следует ознакомиться с настоящим руководством

**135-34-20**

## 1. Назначение

Стойка трехуровневая **135-34-20**, (далее - Стойка) предназначена для компактного и эргономичного размещения, хранения различных видов электрооборудования, запасных частей, других предметов и материалов с соответствующими массогабаритными показателями.

Обеспечивает экономию полезной площади помещения, удобство доступа к электрооборудованию с любой стороны. Позволяет подключить размещаемое электрооборудование к электросети и потребителям при условии строгого соблюдения норм безопасности с использованием дополнительных модулей, поставляемых отдельно.

Стойка представляет собой две сваренные рамы, соединенные горизонтальными полками, устанавливаемые на опорах без возможности вертикального регулирования. Стойка окрашена порошковой краской, защищающей от механических повреждений. Одним из наиболее оптимальных вариантов использования стойки, является размещение на ней следующих моделей стабилизаторов «Энергия» (наиболее подходящим по своим габаритным размерам) - см. таблицу 1.

Таблица 1

*Стойка **135-34-20***

*Стабилизаторы напольно/настольного исполнения:  
**Энергия Voltron 5%** мощности **3, 5, 8 и 10 кВА***

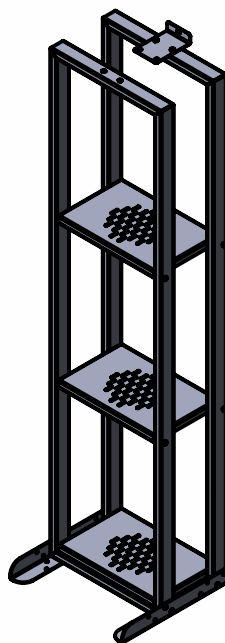
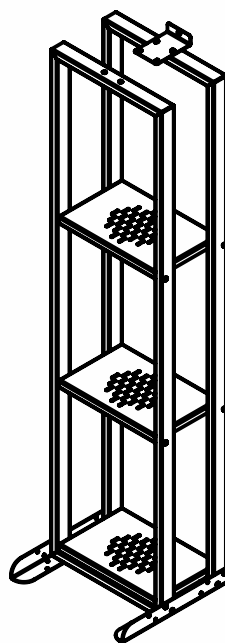
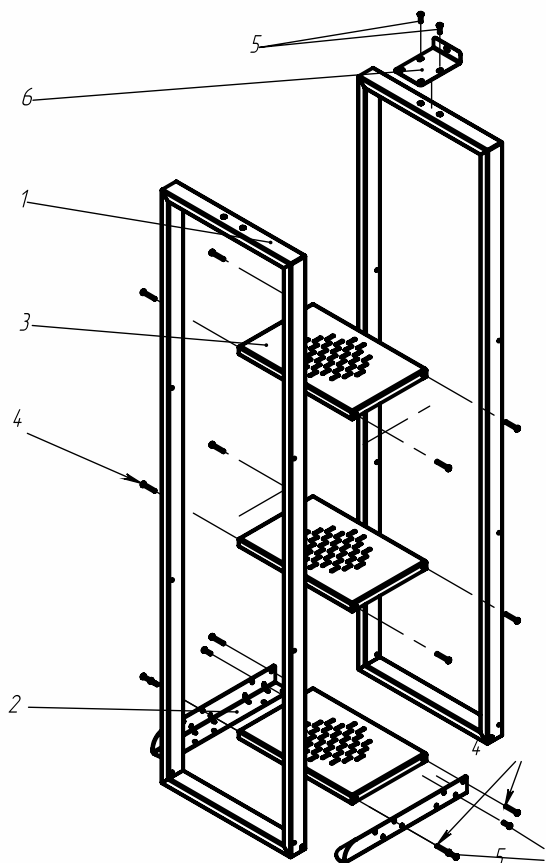
## 2. Технические характеристики\*

Таблица 2

<b>Параметры</b>	<b>135-34-20</b>
<i>Глубина, мм</i>	<i>200</i>
<i>Ширина, мм</i>	<i>330</i>
<i>Высота, мм</i>	<i>1350</i>
<i>Количество полок, шт</i>	<i>3</i>
<i>Вес, кг.</i>	<i>15</i>

*\*массогабаритные параметры носят информативный характер и могут быть изменены производителем без уведомления*

### 3. Схема



ПОЗИЦИЯ	ОБОЗНАЧЕНИЕ	К-ВО
1	Рама	2
2	Опора	2
3	Полка	3
4	Винт 4x30	12
5	Винт 4x15	6
6	Кронштейн	1
7	Дюбель-шуруп 6x40	1

Масса нетто : 15.0 кг.

#### 4. Комплектность

В комплект поставки входят:

- стойка.....1 шт.
- паспорт товара.....1 шт.
- упаковочная тара.....1 шт.

**Примечание:**

Стойка поставляется в разобранном виде

#### 5. Требования безопасности

Необходимо обеспечить устойчивость Стойки.

Стойка должна быть установлена и жестко закреплена на горизонтальной поверхности. Для крепления стойки к полу рекомендуется использовать клиновые анкера, выдерживающие нагрузку массой 52,8 кг (не входят в комплект поставки).

Если стойка будет установлена возле капитальной стены, то допускается крепление стойки к стене при помощи накладных скоб, уголков, анкеров и т.п.

Продавец не несет ответственности за ущерб, причиной которого явилось ненадежное крепление стойки, приведшее к ее расшатыванию, наклону или опрокидыванию.

Не нагружать стойку свыше 105,6 кг.

#### 6. Гарантия изготовителя

Предприятие-изготовитель гарантирует качество изделия при условии соблюдения потребителем правил и рекомендаций данного руководства. Гарантийный срок 12 месяцев, исчисляется со дня продажи, заверенной штампом торгующей организации.

Срок службы не менее 15 лет.

Дата продажи « \_\_\_\_ » \_\_\_\_\_ 20\_\_ г.

*подпись ответственного лица*

*штамп торгующей организации*

ООО «Электромаркет ОНЛАЙН»

Юридический адрес: 170001, Тверская обл.,  
г. Тверь, ул. Спартака, дом 40, пом. VII

8 (800) 222-53-59