



Муфты соединительные кабельные для кабеля с пластмассовой (ПВХ, ПЭ, СПЭ) и резиновой изоляцией на напряжение до 1 кВ типа **МСК**  
Руководство по эксплуатации. Паспорт

## 1. Назначение и область применения

1.1. Муфты соединительные кабельные на напряжение до 1 кВ типа МСК (далее – муфты) предназначены для соединения четырёх и пятижильных силовых кабелей с пластмассовой (ПВХ, ПЭ, СПЭ) и резиновой изоляцией на напряжение до 1 кВ постоянного и переменного (50 Гц) тока.

1.2. Муфты предназначены для монтажа на кабелях следующих типов:

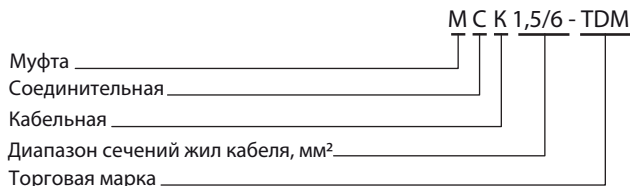
- АВВГ-1, АВВГз-1, АПВВГ-1;
- ВВГ-1, ВВГз-1, ПвВГ-1,
- КГ а также их аналогах.

1.3. Муфты предназначены для работы внутри помещений и на открытом воздухе. Климатическое исполнение В согласно ГОСТ 15150-69.

1.4. Муфты соответствуют требованиям ГОСТ 13781.0-86.

## 2. Маркировка муфт

2.1. Условное обозначение муфты расшифровывается следующим образом:



## 3. Типоразмеры муфт

3.1. Типоразмеры муфт в зависимости от сечения фазных жил кабеля приведены в таблице 1.

Таблица 1. Типоразмеры муфт в зависимости от сечения фазных жил кабеля

Артикул	Типоразмер	Максимальный диаметр кабеля, мм	Кол-во жил	Диапазон сечений жил, мм <sup>2</sup>	Длина разделки, мм	Габритные размеры, мм		
						Длина	Высота	Ширина
SQ0543-0001	МСК 1,5/6-TDM	20	5	1,5-6	72	220	70	50
SQ0543-0002	МСК 6/16-TDM	20	5	6-16	77	230	83	65
SQ0543-0003	МСК 16/25-TDM	30	4	16-25	95	270	90	80

## 4. Комплектация

4.1. В комплект поставки входят:

- Корпус муфты – 1 шт.
- Блок соединителей кабельных жил – 1 шт.
- Двухкомпонентный компаунд – 1 пакет
- Уплотнители концевые – 2 шт.
- Лента абразивная – 1 шт.
- Инструкция по монтажу, комплектовочная ведомость, паспорт – 1 шт.
- Коробка упаковочная – 1 шт.

## 5. Меры безопасности

5.1. Монтаж муфт должен производиться с соблюдением требований «Межотраслевых правил по охране труда (правил безопасности) при эксплуатации электроустановок», «Правил технической эксплуатации электроустановок потребителей», «Правил пожарной безопасности для энергетических пред-

приятий», «Технической документации на муфты для силовых кабелей с бумажной и пластмассовой изоляцией напряжением до 10 кВ», а также правил и инструкций, действующих на предприятии, применяющем данные муфты.

## 6. Указания по монтажу

**Внимание! Все операции необходимо выполнять в строгом соответствии с настоящей инструкцией, изменения в технологии монтажа не допускаются.**

6.1. Перед началом монтажа:

- проверить по комплектовочной ведомости наличие деталей в комплекте, соответствие комплекта сечению соединяемых кабелей;
- подготовить рабочее место, необходимые инструменты и приспособления.

6.2. При смешивании компонентов компаунда происходит изменение молекулярной структуры материала – полимеризация, сопровождающаяся тепло-

выделением. Важно, что в процессе смешивания и заливки компаунда исключается его контакт с руками, поскольку используется технология закрытого смешивания и заливки компаунда. Время хранения смешанного материала 3-4 минуты.

6.3. После полимеризации компаунд становится монолитной массой, которая обеспечивает надёжную электрическую изоляцию, высокую механическую прочность и герметичность соединения.

## 7. Монтаж муфты

7.1. Удалите с кабеля внешнюю оболочку на длину разделки в соответствии с таблицей 1.

7.2. Удалите изоляцию жил на концах кабеля на длину 10...15 мм.

7.3. Внешнюю оболочку кабеля зачистите абразив-

ной лентой и обезжирьте по габариту корпуса муфты.

7.4. Соедините проводники с помощью блока соединителей, как указано на рисунке 1.

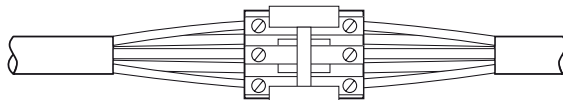


Рисунок 1. Соединение проводников с помощью блока соединителей

7.5. Установите соединённый кабель в нижнюю половину корпуса муфты, как указано на рисунке 2.

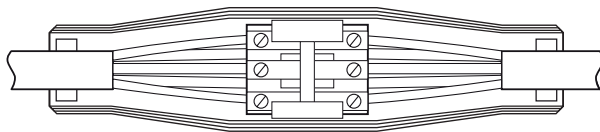


Рисунок 2. Установка соединённого кабеля в нижнюю половину корпуса муфты

7.6. Прилегание оболочки кабеля к губчатому уплотнителю должно быть плотным и равномерным. При необходимости воспользуйтесь уплотнительной лентой.

7.7. Соедините корпус муфты и установите заливочную горловину, как показано на рисунке 3.

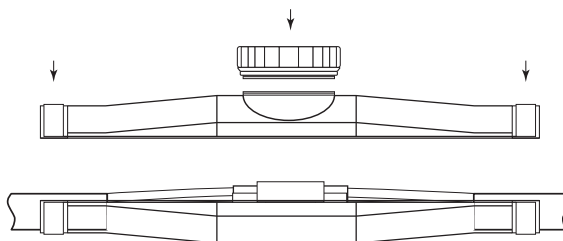


Рисунок 3. Соединение корпуса муфты и установка заливочной горловины

7.8. Подготовьте компаунд к смешиванию, вынув разделитель пакетов.

7.9. Смешайте компоненты компаунда, выдавливая их из одной части пакета в другую как минимум 30 раз. Время хранения смешанного материала 3-4 минуты.

7.10. Залейте тщательно перемешанный компаунд внутрь корпуса муфты, как показано на рисунке 4. Важно, чтобы компаунд полностью закрывал соединитель.

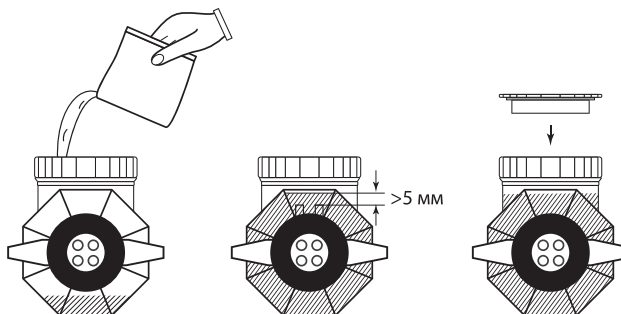


Рисунок 4. Заливка муфты компаундом

7.11. Закройте заливное отверстие крышкой.

7.12. Напряжение на кабель можно подавать через 15 минут.

## 8. Условия транспортирования и хранения

8.1. Транспортирование изделий допускается в упаковке изготовителя любым видом крытого транспорта, обеспечивающим защиту упакованной продукции от механических повреждений, загрязнений и попадания влаги.

8.2. Хранение изделий осуществляется только в упа-

ковке изготовителя в помещениях с естественной вентиляцией при температуре от -45 до +50 °С.

8.3. При хранении на стеллажах или полках изделия должны быть сложены не более, чем в 5–6 рядов по высоте.

## 9. Гарантийные обязательства

9.1. Купленное Вами изделие требует специального монтажа и подключения. Вы можете обратиться в уполномоченную организацию, специализирующуюся на оказании такого рода услуг. При этом требуйте наличия соответствующих разрешительных документов (лицензии, сертификатов и т. п.). Лица, осуществившие монтаж и подключение изделия, несут ответственность за правильность проведенной работы. Помните, квалифицированный монтаж изделия необходим для его дальнейшего правильного функционирования и гарантийного обслуживания.

9.2. Если в процессе эксплуатации изделия Вы сочтете, что параметры его работы отличаются от изложенных в данном Руководстве по эксплуатации, рекомендуем обратиться за консультацией в организацию, продавшую Вам изделие.

9.3. Срок эксплуатации изделия при условии строгого выполнения настоящей инструкции по монтажу составляет не менее 30 лет.

9.4. Производитель устанавливает гарантийный срок на данное изделие в течение 5 лет при условии соблюдения потребителем правил транспортирования, хранения и эксплуатации, изложенных в данном Руководстве по эксплуатации.

9.5. Во избежание возможных недоразумений сохраняйте в течение срока службы документы, прилагаемые к изделию при его продаже (накладные, гарантийный талон).

9.6. Гарантия не распространяется на изделие, недостатки которого возникли вследствие:

- нарушения потребителем правил транспортирования, хранения или эксплуатации изделия;
- действий третьих лиц;
- ремонта или внесения не санкционированных изготовителем конструктивных или схемотехнических изменений неуполномоченными лицами;
- отклонения от государственных стандартов.

## 10. Ограничение ответственности

10.1. Производитель не несет ответственности за: прямые, косвенные или вытекающие убытки, потерю прибыли или коммерческие потери, каким бы то ни было образом связанные с изделием; возможный вред, прямо или косвенно нанесенный изделием людям, домашним животным, имуществу в случае, если это произошло в результате несоблюдения правил и условий эксплуатации и

установки изделия либо умышленных или неосторожных действий покупателя (потребителя) или третьих лиц.

10.2. Ответственность компании-производителя не может превысить собственной стоимости изделия.

10.3. При обнаружении неисправностей в период гарантийных обязательств необходимо обращаться по месту приобретения изделия.

**11. Гарантийный талон**

Муфта кабельная соединительная с заливкой компаунда для кабеля с пластмассовой (ПВХ, ПЭ, СПЭ) и резиновой (КГ) изоляцией на напряжение до 1 кВ типа МСК торговой марки TDM ELECTRIC изготовлена и принята в соответствии с обязательными требованиями государственных стандартов, действующей технической документацией и признана годной к эксплуатации.

Гарантийный срок эксплуатации 5 лет со дня продажи.

Дата изготовления « \_\_\_\_\_ » \_\_\_\_\_ 20\_\_ г.

Штамп технического контроля изготовителя \_\_\_\_\_

Дата продажи « \_\_\_\_\_ » \_\_\_\_\_ 20\_\_ г.

Подпись продавца \_\_\_\_\_ ШТАМП МАГАЗИНА

Претензий по внешнему виду и комплектности изделия не имею, с условиями эксплуатации и гарантийного обслуживания ознакомлен:

Подпись покупателя \_\_\_\_\_

Уполномоченный представитель изготовителя ООО «ТДМ»  
117405, РФ, г. Москва, ул. Дорожная, д. 60 Б, этаж 6, офис 647  
Телефон: +7 (495) 727-32-14, (495) 640-32-14, (499) 769-32-14  
info@tdme.ru, info@tdomm.ru

Произведено под контролем правообладателя товарного знака «TDM ELECTRIC» в Китае на заводе Вэньчжоу Рокгранд Трэйд Кампани, Лтд., Китай, г. Вэньчжоу, ул. Шифу, здание Синьи, оф. А1501

Если в процессе эксплуатации продукции у Вас возникли вопросы, Вы можете обратиться в сервисную службу TDM ELECTRIC по бесплатному телефону: 8 (800) 700-63-26 (для звонков на территории РФ).

Подробнее об ассортименте продукции торговой марки TDM ELECTRIC Вы можете узнать на сайте [www.tdme.ru](http://www.tdme.ru).



## RU Паспорт

- Наименование продукции, тип (серия), модель:**  
Муфта кабельная соединительная с заливкой компаунда для кабеля с пластмассовой (ПВХ, ПЭ, СПЭ) и резиновой (КР) изоляцией на напряжение до 1 кВ типа ПС31.
- Область применения:** в промышленности.
- Основные технические характеристики и параметры:**  
до 1 кВ включительно; 50 Гц; от -50 до +50 °С; 4-, 5-жильные;  
1,5-6, 6-16, 16-25 мм<sup>2</sup>.
- Правила и условия монтажа:**  
В соответствии с технической документацией изготовителя, хранить в упаковке, перевозить в закрытом транспорте, не требует специальной утилизации.
- Правила и условия безопасной эксплуатации (использования):**  
Не бросать, не погружать в воду.
- Информация о мерах, которые следует принять при обнаружении неисправности продукции:**  
Обращаться по месту приобретения.
- Месяц/год изготовления продукции, срок службы, гарантийный срок:**  
Дата изготовления «\_\_\_\_\_» \_\_\_\_\_ 20\_\_\_\_ г.  
Срок службы не менее 30 лет.  
Гарантийный срок 5 лет.
- Наименование и местонахождение изготовителя (уполномоченного представителя), импортера, информация для связи с ними:**  
Произведено под контролем правообладателя товарного знака «TDM ELECTRIC» на заводе: Вэньчжоу Рокгранд Трейд Кампани, Лтд.  
Адрес: Китай, г. Вэньчжоу, ул. Шифу, здание Сяньи, оф. А1501.  
Телефон: +86(577)88982822  
Импортер:  
Общество с ограниченной ответственностью «ТДМ Логистика», адрес: РФ, 117405, г. Москва, ул. Дорожная, д. 60 Б, этаж 6, офис 603.
- Свидетельство о приёме:**  
Продукция торговой марки TDM ELECTRIC изготовлена и принята в соответствии с обязательными требованиями государственных стандартов, действующей технической документации и признана годной для эксплуатации.
- Комплектность:**
  - Изделие.
  - Паспорт.
  - Упаковка.

## KZ Төлқұжат

- Өнім атауы, типі, үлгісі:**  
Муфта кабельная соединительная с заливкой компаунда для кабеля с пластмассовой (ПВХ, ПЭ, СПЭ) и резиновой (КР) изоляцией на напряжение до 1 кВ типа ПС31.
- Қолдану саласы:** өнеркәсіпте.
- Негізгі техникалық сипаттамалары мен параметрлері:**  
до 1 кВ включительно; 50 Гц; от -50 до +50 °С; 4-, 5-жильные;  
1,5-6, 6-16, 16-25 мм<sup>2</sup>.
- Монтаж ережелері мен шарттары:**  
Өндірушінің техникалық құжаттамасына сәйкес орыманда сақталсын, жабық қолікте тасымалдансын, арнайы пайдаға асыруды талап етеді.
- Қауіпсіз пайдалану ережелері мен шарттары:**  
Лақтырмаңыз, суға батырмаңыз.
- Өнім ақауы анықталғанда қолданылатын шаралар туралы ақпарат:**  
Сатып алған жерге жолығыңыз.
- Өнімнің жасалған айы/жылы, қызмет ету мерзімі, кепілдік мерзімі:**  
Қызмет ету мерзімі кем дегенде 30 жылдан кем емес.  
Кепілдік мерзімі 5 жыл.
- Өндірушінің (үкілетті өкілдің), импорттаушының атауы мен орналасқан жері, олармен байланысу ақпараты:**  
TDM ELECTRIC тапсырысмен және бақылауында келесі зауытта өндірілген: Вэньчжоу Рокгранд Трейд Кампани, Лтд.  
Мекенжайы: Қытай, Вэньчжоу қ., Шифу көш., Сяньи ғимараты, А1501 оф.  
Телефон: +86(577)88982822  
Импорттаушылар:  
Жауапкершілігі шектелуі серіктестігі «ТДМ Логистика», мекен-жайы: РФ, 117405, қ. Маскве, көше Дорожная, үй 60Б, қабат 6, кеңсе 603.
- Қабылдау туралы куәлік:**  
TDM ELECTRIC сауда белгісінің өнімі мемлекеттік стандарттардың, қолданылатын техникалық құжаттаманың міндетті талаптарына сәйкес өндіріліп, қабылданды және пайдалануға жарамды деп танылды.
- Жиынтықтылық:**
  - Бұйым.
  - Төлқұжат.
  - Орамы.

Уполномоченный представитель изготовителя ООО «ТДМ»  
117405, РФ, г. Москва, ул. Дорожная, д. 60 Б, этаж 6, офис 647  
Телефон: +7 (495) 727-32-14, (495) 640-32-14, (499) 769-32-14  
info@tdme.ru, info@tdomn.ru

## AM Անձնագիր

- Արտադրողի անվանումը, տեսակը, մոդելը:**  
Муфта кабельная соединительная с заливкой компаунда для кабеля с пластмассовой (ПВХ, ПЭ, СПЭ) и резиновой (КР) изоляцией на напряжение до 1 кВ типа ПС31.
- Կիրառման բնագավառն.** արդյունաբերությունում:
- Հիմնական տեխնիկական բնութագրերն ու պարամետրերը.**  
до 1 кВ включительно; 50 Гц; от -50 до +50 °С; 4-, 5-жильные;  
1,5-6, 6-16, 16-25 мм<sup>2</sup>.
- Արտադրման կանոններն ու պայմանները.**  
Համապատասխան արտադրողի տեխնիկական բնութագրերի պահելի փաթեթի մեջ, տեղադրելի փակ տրանսպորտի մեջ, չի պահանջում հատուկ օգտահմանություն:
- Անվտանգ շահագործման (օգտագործման) կանոններն ու պայմանները.**  
Չպետք է, չի մեջ չընկնելու:
- Տեղեկություններ միջոցների մասին, որոնք հարկավոր է ձեռնարկել արտադրողի անսարքություն հայտնաբերելու դեպքում.**  
Դիմել մեքենաներին տեղը:
- Համապատասխան ժամկետը, երաշխավորյալ ժամկետը.**  
Նախադրյալ ժամկետը ոչ պակաս 30 տարի:  
Երաշխավորյալ ժամկետ 5 տարի:
- Արտադրողի (իսպառողն ներկայացուցիչ), ներմուծողի, անվանումն ու գտնվելու վայրը, տեղեկություններ կրթական կապիտուլը.**  
Կրթական կապիտուլը է գործադրում TDM ELECTRIC-ի պատվերով և ներկայացուցիչների կողմից:  
Вэньчжоу Рокгранд Трейд Кампани, Лтд.  
Հասցե: Չինաստան, ջաղաք Վենչժու, փողոց Շիֆու, շեն Սիլի, գրասենյակ 11501:  
Թեֆոն: +86(577)88982822  
Ներմուծողներ:  
Աստիճանական պատասխանատվությամբ ընկերություն «ТДМ Логистика», հասցեն: РФ, քաղաք Մոսկվա, փողոցը Дорожная, տունը 60 «Б», հարկ 6, գրասենյակ 603.
- Վախճանի ընդունման մասին.**  
TDM ELECTRIC արտադրվելի արտադրողի արտադրվել և ընդունվել է օրորող տեխնիկական փաստաթղթերի, սերվանտների չափորոշիչների պարտադիր պահանջներին համապատասխան և համարվել է պիտանի շահագործման համար:
- Կոմպլեկտություն.**
  - Ապրանք:
  - անձնագիր:
  - փաթեթավորում:

## KG Паспорт

- Өнімдөрдүн аталыштары, түрү, модели:**  
Муфта кабельная соединительная с заливкой компаунда для кабеля с пластмассовой (ПВХ, ПЭ, СПЭ) и резиновой (КР) изоляцией на напряжение до 1 кВ типа ПС31.
- Колдону тармагы:** өнөр жайда.
- Негизги техникалык мүнөздөмөлөрү жана параметрлери:**  
до 1 кВ включительно; 50 Гц; от -50 до +50 °С; 4-, 5-жильные;  
1,5-6, 6-16, 16-25 мм<sup>2</sup>.
- Орнотуу эрежелери жана шарттары:**  
Өндүрүүчүнүн техникалык өжөттөмөсү боюнча, таңгакта сактоо керек, жабык унаада ташуу керек, өзгөчө утилизацияны талап кылбайт.
- Коопсуз эксплуатация (колдонуу) эрежелери жана шарттары:**  
Ыргытууга болбойт, сууга салууга болбойт.
- Өнүмдөз буюздуктабылган учурда чаралар көрүү боюнча маалымат:**  
Сатып алган жерге кайрылуу керек.
- Өнүмдүн даярдалган айы/жылы, жарактуулук мөөнөтү, кепилдик мөөнөтү:**  
Жарактуулук мөөнөтү 30 жылдан кем эмес.  
Кепилдик мөөнөтү Кепилдик мөөнөтү 5 жыл.
- Өндүрүүчүнүн (үкүстгалган өкүлдүн), импортоочунун аты жана турган жайы, алар мен байланышуга маалымат:**  
TDM ELECTRIC буйрутмасы боюнча жана көзөмөлдөөсү алдында за-воддо өндүрүлгөн:  
Вэньчжоу Рокгранд Трейд Кампани, Лтд.  
Дарек: Кытай, Вэньчжоу ш., Шифу көч., Сини имараты, кеңсе А1501.  
Телефон: +86(577)88982822  
Импортоочулар:  
Жоопкерчилиги чектелген коом «ТДМ Логистика», дарек: РФ, 117405, ш. Москови, көчө Дорожная, үй 60 «Б», кабат 6, иш 603.
- Кабыл алуу жөнүндө күбөлүк:**  
TDM ELECTRIC соода белгилеменин өнүмү мамлекеттик үлгүлөрдүн милдеттүү талаптары жана колдонуудагы техникалык өжөттөмө боюнча өндүрүлгөн жана кабыл алынган жана колдонууга жарактуу деп бекитилген.
- Комплектуулук:**
  - Буюм.
  - Паспорт.
  - Таңгак.

Если в процессе эксплуатации продукции и Вас возникли вопросы, Вы можете обратиться в сервисную службу TDM ELECTRIC по бесплатному телефону: 8 (800) 700-63-26 (для звонков из территории РФ). Подробнее об ассортименте продукции торговой марки TDM ELECTRIC Вы можете узнать на сайте www.tdme.ru.