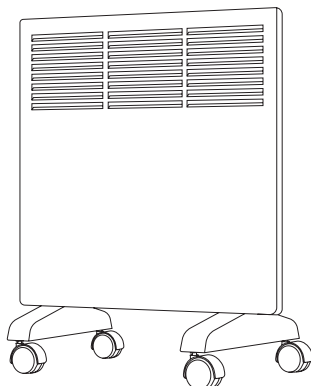




Конвекторы электрические серии ЭК-1000, ЭК-1500, ЭК-2000

Руководство по эксплуатации. Паспорт



1. Назначение

1.1. Конвекторы электрические серии ЭК-1000, ЭК-1500, ЭК-2000 (далее – электрические конвекторы) – универсальные устройства для обогрева жилых, торговых и офисных помещений.

2. Технические характеристики

2.1. Технические характеристики электрических конвекторов представлены в таблице 1.

Таблица 1. Технические характеристики

Наименование параметра	Значение		
	ЭК-1000	ЭК-1500	ЭК-2000
Напряжение сети, В/Гц	230/50		
Мощность, Вт	1000	1500	2000
Длина сетевого шнура, м	1,35		
Класс защиты	I		
Масса нетто, кг	3,6	4,2	4,8
Масса брутто, кг	4,2	5	5,8
Размер, мм (ВхШхГ)	420x325x480	576x325x540	732x325x540
Срок службы, не менее, лет	3		

3. Комплектность

3.1. В комплект поставки входят:

- Электрический конвектор – 1 шт.
- Комплект для настенного монтажа – 1 шт.
- Комплект для напольной установки – 1 шт.
- Руководство по эксплуатации. Паспорт – 1 шт.
- Упаковка – 1 шт.

Таблица 2. Комплект для настенного монтажа и напольной установки

Комплект для настенного монтажа	Комплект для напольной установки
<ul style="list-style-type: none"> • Монтажный кронштейн – 3 шт. • Шуруп – 5 шт. • Дюбель – 2 шт. 	<ul style="list-style-type: none"> • Опорная ножка – 2 шт. • Колеса – 4 шт. • Шуруп – 4 шт.

4. Конструкция и детали

4.1. Устройство электрических конвекторов представлено на рисунке 1.

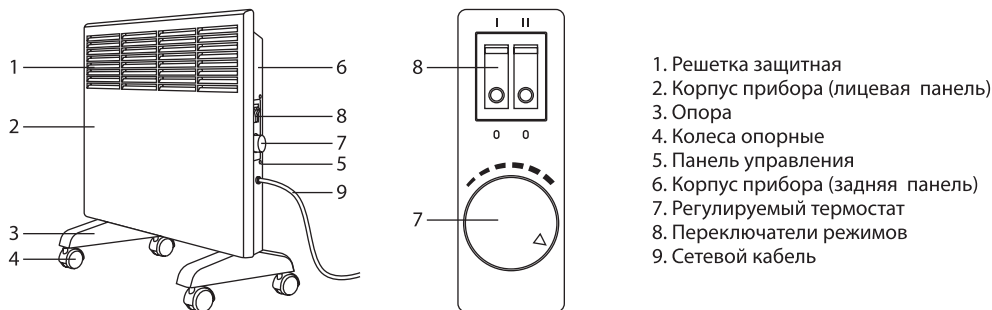


Рисунок 1. Устройство электрического конвектора

5. Меры безопасности

5.1. При эксплуатации электрических конвекторов соблюдайте общие правила безопасности при пользовании электроприборами.

5.2. Электрические конвекторы предназначены для обогрева помещений в условиях умеренного климата. Запрещается подвергать электрические конвекторы воздействию атмосферных осадков.

5.3. Оберегайте электрические конвекторы от ударов, попадания пыли и влаги.

5.4. Перед эксплуатацией убедитесь, что электрическая сеть соответствует необходимым параметрам по силе тока и имеет канал заземления.

5.5. Запрещается эксплуатация электрических конвекторов в помещениях:

- с относительной влажностью более 98%;
- со взрывоопасной средой;
- с биологически активной средой;
- с сильно запыленной средой;
- со средой, вызывающей коррозию материалов.

5.6. Во избежание поражения электрическим током не эксплуатируйте электрические конвекторы при

появлении искрения, наличии видимых повреждений кабеля питания. Замену поврежденного кабеля электропитания должны производить только квалифицированные специалисты сервисного центра.

5.7. Не накрывайте электрические конвекторы.

5.8. Во избежание ожогов во время работы электрических конвекторов не прикасайтесь к корпусу прибора.

5.9. Во избежание травм не разбирайте электрические конвекторы.

5.10. Не используйте электрические конвекторы не по их прямому назначению (сушка одежды и т. п.).

5.11. В случае неисправности, не пытайтесь самостоятельно отремонтировать прибор. Обратитесь к квалифицированному специалисту.

5.12. Во время эксплуатации контролируйте достаточный уровень вентиляции помещения.

5.13. Не изменяйте конструкцию электрических конвекторов, не надстраивайте собственных приспособлений.

Внимание! После транспортирования или хранения электрических конвекторов при отрицательных температурах необходимо их выдержать в помещении, где предполагается их эксплуатация, без включения в сеть не менее двух часов.

6. Сборка и эксплуатация

6.1. Перед началом использования электрических конвекторов необходимо установить опорные ножки и колёса. Для этого вставьте колёса в опорные ножки, ножки закрепите на корпусе, как показано на рисунке 2.

6.2. Подключите электрический конвектор к стационарной электросети.

6.3. Для включения конвектора переведите один из переключателей режимов в положение (I) или (II) и поверните ручку регулируемого термостата вправо до максимального значения температуры. При достижении в помещении комфортной температуры поверните ручку регулируемого термостата влево до характерного щелчка, при этом электрический конвектор отключится. Далее электрический конвектор будет включаться и отключаться для поддержания заданной температуры.

6.4. Для отключения электрического конвектора поверните ручку регулируемого термостата влево до упора. Переключатели переведите в положение (0). Выньте кабель питания из розетки.

6.5. Для установки электрического конвектора на стене используйте комплект для настенного монтажа.

6.6. Установите монтажные кронштейны на заднюю часть корпуса (3 шт.). Просверлите в стене 2 отверстия сверлом $\varnothing 6$ мм на необходимом расстоянии друг от друга. Вставьте дюбели и вкрутите шурупы так, чтобы расстояние между стеной и шляпкой шурупа было не менее 4 мм. Навесьте конвектор на

стену.

6.7. Конвектор должен быть установлен так, чтобы вокруг него было свободное пространство. Необходимое расстояние от бокового торца конвектора до стены – 200 мм. От верхнего торца до подоконника – 500 мм. Расстояние от передней стороны должно оставаться свободным на расстоянии 500 мм. Подобная схема размещения позволяет воздуху свободно циркулировать вокруг конвектора и более эффективно использовать его мощность.

Запрещено устанавливать конвектор над гнездом электрической розетки!

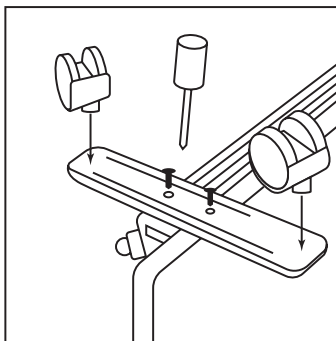


Рисунок 2. Установка опорных ножек и колёс

7. Уход и обслуживание

7.1. Работы по техническому обслуживанию следует проводить при отключенном электрическом конвекторе, соблюдая меры безопасности.

7.2. При нормальной эксплуатации электрических конвекторов требуется периодическая, не реже одного раза в 6 месяцев, чистка корпуса от пыли.

8. Возможные неисправности и методы их устранения

8.1. Возможные неисправности и методы их устранения представлены в таблице 3.

Таблица 3. Возможные неисправности и методы их устранения

Наименование неисправности, внешнее проявление	Вероятная причина	Метод устранения
Электрический конвектор не включается	Отсутствует напряжение в сети	Проверить наличие напряжения в сети
		Проверить целостность кабеля питания, неисправный заменить*
Электрический конвектор не включается	Не работают переключатели режимов работы (см. рисунок 1)	Проверить срабатывание переключателей, при неисправности заменить*
	Не работает регулируемый термостат (см. рисунок 1)	Проверить срабатывание термостата, при неисправности заменить*

*Для устранения неисправностей, связанных с заменой деталей и обрывом цепи, обращайтесь в специализированные ремонтные мастерские.

9. Условия транспортирования и хранения

9.1. Транспортирование изделий допускается в упаковке изготовителя любым видом крытого транспорта, обеспечивающим защиту упакованной продукции от механических повреждений, загрязнений

и попадания влаги.

9.2. Хранение изделий осуществляется только в упаковке изготовителя в помещениях с естественной вентиляцией при температуре от -45 до +50 °С.

10. Гарантийные обязательства

10.1. Если в процессе эксплуатации изделия Вы считаете, что параметры его работы отличаются от изложенных в данном Руководстве по эксплуатации, рекомендуем обратиться за консультацией в организацию, продавшую Вам изделие.

10.2. Производитель устанавливает гарантийный срок на данное изделие в течение 1 года со дня продажи при условии соблюдения потребителем правил эксплуатации, изложенных в данном руководстве по эксплуатации.

10.3. Во избежание возможных недоразумений рекомендуем сохранять в течение всего срока службы документы, прилагаемые к изделию при его продаже (накладные, гарантийный талон, кассовый чек).

10.4. Гарантия не распространяется на изделие, недостатки которого возникли вследствие:

- нарушения потребителем правил эксплуатации изделия;
- действий третьих лиц;
- ремонта или внесения не санкционированных изготовителем конструктивных или схематических изменений неуполномоченными лицами;
- отклонения от государственных стандартов (ГОСТов) и норм питающих сетей;
- неправильной установки и подключения изделия;
- действий непреодолимой силы (стихия, пожар, молния и т.п.).

11. Ограничение ответственности

11.1. Производитель не несет ответственности за:

- прямые, косвенные или вытекающие убытки, потерю прибыли или коммерческие потери, какими бы то ни было образом связанные с изделием;
- возможный вред прямо или косвенно нанесенный изделием людям, домашним животным, имуществу в случае, если это произошло в результате несоблюдения правил и условий эксплуатации и установке изделия либо умышленных или неосторожных действий покупателя (потребителя) или третьих лиц.

рожных действий покупателя (потребителя) или третьих лиц.

11.2. Ответственность производителя не может превысить собственной стоимости изделия.

11.3. При обнаружении неисправностей в период гарантийных обязательств необходимо обращаться по месту приобретения изделия.

11.4. Изделие подлежит обязательной проверке на работоспособность при продаже.

Изделие соответствует требованиям

ТР ТС 020/2011, ТР ТС 004/2011, ТР ЕАЭС 037/2016

Уполномоченный представитель изготовителя ООО «ТДМ»
117405, РФ, г. Москва, ул. Дорожная, д. 60 Б, этаж 6, офис 647
Телефон: +7 (495) 727-32-14, (495) 640-32-14, (499) 769-32-14
info@tdme.ru, info@tdomm.ru



Произведено под контролем правообладателя товарного знака «TDM ELECTRIC» в Китае на заводе Вэньчжоу Рокгранд Трэйд Кампани, Лтд., Китай, г. Вэньчжоу, ул. Шифу, здание Синьи, оф. А1501

Если в процессе эксплуатации продукции у Вас возникли вопросы, Вы можете обратиться в сервисную службу TDM ELECTRIC по бесплатному телефону: 8 (800) 700-63-26 (для звонков на территории РФ).

Подробнее об ассортименте продукции торговой марки TDM ELECTRIC Вы можете узнать на сайте www.tdme.ru.



RU Паспорт

- Наименование продукции, тип (серия), модель:**
Электрические конвекторы.
- Область применения:** в быту.
- Основные технические характеристики и параметры:**
230 В, 50 Гц, 1000/1500/2000 Вт. Класс защиты I.
- Правила и условия монтажа:**
В соответствии с технической документацией изготовителя, хранить в упаковке, перевозить в закрытом транспорте. Требуется специальная утилизация.
- Правила и условия безопасной эксплуатации (использования):**
Не разбирать, не бросать, не погружать в воду.
- Информация о мерах, которые следует принять при обнаружении неисправности продукции:**
Обращаться по месту приобретения.
- Месяц/год изготовления продукции, срок службы, гарантийный срок:**
Дата изготовления « _____ » _____ 20____ г.
Срок службы не менее 3 лет.
Гарантийный срок 1 год.
- Наименование и местонахождение изготовителя (уполномоченного представителя), импортера, информация для связи с ними:**
Произведено под контролем правообладателя товарного знака «TDM ELECTRIC» на заводе:
Ваньчжоу Рокгранд Трэйд Кампани, Лтд.
Адрес: Китай, г. Ваньчжоу, ул. Шифу, здание Синь, оф. А1501.
Телефон: +86(577)88982822
Импортер:
Общество с ограниченной ответственностью «ТДМ Логистика», адрес: РФ, 117405, г. Москва, ул. Дорожная, д. 60 Б, этаж 6, офис 603.
- Свидетельство о приёмке:**
Продукция торговой марки TDM ELECTRIC изготовлена и принята в соответствии с обязательными требованиями государственных стандартов, действующей технической документацией и признана годной для эксплуатации.
- Комплектность:**
 - Изделие.
 - Паспорт.
 - Упаковка.

KZ Төлқұжат

- Өнім атауы, типі, үлгісі:**
Электрические конвекторы.
- Қолдану саласы:** тұрмыста.
- Негізгі техникалық сипаттамалары мен параметрлері:**
230 В, 50 Гц, 1000/1500/2000 Вт. Класс защиты I.
- Монтаж ережелері мен шарттары:**
Өндірушінің техникалық құжаттамасына сәйкес орамында сақталсын, жабық келікте тасымалдансын, арнайы пайдаға асыруды талап етеді.
- Қауіпсіз пайдалану ережелері мен шарттары:**
Бұзбаңыз, лақтырмаңыз, суға батырмаңыз.
- Өнім ақауы анықталғанда қолданылатын шаралар туралы ақпарат:**
Сатып алған жерге жолығыңыз.
- Қызмет ету мерзімі, кепілдік мерзімі:**
Қызмет ету мерзімі 3 жылдан кем емес.
Кепілдік мерзімі 1 жыл.
- Өндірушінің (үәкілетті өкілдің), импорттаушының атауы мен орналасқан жері, олармен байланысу ақпараты:**
TDM ELECTRIC тапсырысмен және бақылауында келесі зауытта өндірілген:
Ваньчжоу Рокгранд Трэйд Кампани, Лтд.
Мекенжайы: Қытай, Ваньчжоу қ., Шифу көш., Синь имараты, А1501 оф.
Телефон: +86(577)88982822
Импорттаушылар:
Жауапкершілігі шектеулі серіктестігі «ТДМ Логистика», мекен-жайы: РФ, 117405, қ. Мәскеу, көше Дорожная, үй 60Б, қабат 6, кеңсе 603.
- Қабылдау туралы күәлік:**
TDM ELECTRIC сауда белгісінің өнімі мемлекеттік стандарттардың, қолданастығы техникалық құжаттаманың міндетті талаптарына сәйкес өндіріліп, қабылданды және пайдалануға жарамды деп танылды.
- Жиынтықтылық:**
 - Бұйым.
 - Төлқұжат.
 - Орамы.

AM Անձևագիր

- Արտադրանքի անվանումը, տեսակը, մոդելը.**
Электрические конвекторы:
- Կիրառման բնագավառ.** կենցաղում:
- Հիմնական տեխնիկական բնութագրերն ու պարամետրերը.**
230 В, 50 Гц, 1000/1500/2000 Вт. Класс защиты I.:
- Մոնտաժման կանոններն ու պայմանները.**
Համաձայն արտադրողի տեխնիկական բնութագրերի պահել փաթեթի մեջ, տեղափոխել փակ տրանսպորտի մեջ, պահանջում է հատուկ օգտահանություն:
- Անվտանգ շահագործման (օգտագործման) կանոններն ու պայմանները.**
Զբաղեղել, շնչունել, չոխ մեջ չընկղմել:
- Տեղեկություններ միջոցների մասին, որոնց հարկավոր է ձեռնարկել արտադրողի անտեսողություն հայտնաբերելու դեպքում.**
Դիմել ձեռքբերման տեղը:
- Ծանայության ժամկետը, երաշխիքային ժամկետը.**
Ծանայության ժամկետը՝ 3 տարի:
Երաշխիքային ժամկետը՝ 1 տարի:
- Արտադրողի (իվարդած ներկայացուցչի), ներմուծողի, անվանումն ու գտնվելու վայրը, տեղեկություններ նրանց հետ կապվելու վերաբերյալ.**
Արտադրված է գործարանում՝ TDM ELECTRIC-ի պատվերով և վերահսկողության ներքո.
Ваньчжоу Рокгранд Трэйд Кампани, Лтд.
Հասցե: Չինաստան, քաղաք Վեյժոու, փողոց Շիֆու, շենք Սինի, գրասենյակ Ս1501:
Հեռ. +86(577)88982822
Ներմուծողներ.
Ասիանախիպ պատասխանատվությամբ ընկերություն «ТДМ Логистика», հասցեով: РФ, քաղաքը Մոսկվա, փողոցը Дорожная, տունը 60 «Б», հարկ 6, գրասենյակ 603.
- Վկայական ընդունման մասին.**
TDM ELECTRIC ավարանակալիչ արտադրանքն արտադրվել և ընդունվել է գործող տեխնիկական սխեմաբերող պահանջները պարտադրյալ պահանջների համապատասխան և համարվել է պիտանի շահագործման համար:
- Վտանգավորություն.**
 - Ապրանք:
 - անձևագիր:
 - փաթեթավորում:

KG Паспорт

- Өнүмдөрдүн аталыштары, түрү, модели:**
Электрические конвекторы.
- Колдонуу тармагы:** тиричиликте.
- Негизги техникалык мүнөздөмөлөрү жана параметрлері:**
230 В, 50 Гц, 1000/1500/2000 Вт. Класс защиты I.
- Орнотуу эрежелері жана шарттары:**
Өндүрүүчүнүн техникалык өжөттөмөсү боюнча, таңгакта сактоо керек, жабык унаада ташуу керек, өзгөчө утилизацияны талап кылат.
- Коопсуз эксплуатация (колдонуу) эрежелері жана шарттары:**
Ажыратууга болбойт, ыргытууга болбойт, сууга салууга болбойт.
- Өнүмдө бузуктук табылган учурда чаралар көрүү боюнча маалымат:**
Сатып алган жерге кайрылуу керек.
- Жарактуулук мөөнөтү, кепилдик мөөнөтү:**
Жарактуулук мөөнөтү 3 жылдан кем эмес.
Кепилдик мөөнөтү 1 жыл.
- Өндүрүүчүнүн (үкүкталган өкүлдүн), импорттоочунун аты жана турган жайы, алар менен байланышууга маалымат:**
TDM ELECTRIC буйрутмасы боюнча жана көзөмөлдөөсү алдында заводдо өндүрүлгөн:
Ваньчжоу Рокгранд Трэйд Кампани, Лтд.
Дареги: Кытай, Ваньчжоу ш., Шифу көч., Синь имараты, кеңсе А1501.
Телефон: +86(577)88982822
Импортоочулар:
Жоопкерчилиги чектелген коом «ТДМ Логистика», дарек: РФ, 117405, ш. Moscow, көчө Дорожная, үй 60 «Б», кабат 6, иш 603.
- Кабалдуу жөнүндө күбөлүк:**
TDM ELECTRIC соода белгиленин өнүмү мамлекеттик үлгүлөрдүн милдеттүү талаптары жана колдонуудагы техникалык өжөттөмө боюнча өндүрүлгөн жана кабыл алынган жана колдонууга жарактуу деп бекитилген.
- Комплекттүүлүк:**
 - Буюм.
 - Паспорт.
 - Таңгак.



<p style="text-align: center;">Корешок талона</p> <p>На гарантийный ремонт электрического конвектора ЭК _____ Изъят « ____ » _____ 20 ____ г. Исполнитель _____ (подпись) _____ (фамилия)</p>	РОССИЯ 117405 МОСКВА, УЛ. ДОРОЖНАЯ, Д. 60 Б, ЭТАЖ 6, ОФИС 647, ООО «ТДМ»
	<p style="text-align: center;">ГАРАНТИЙНЫЙ ТАЛОН Электрический конвектор ЭК _____</p> <p>Электрический конвектор зав. № _____ Дата изготовления _____</p> <p>продан _____ « ____ » _____ 20 ____ г. (наименование торговой организации)</p> <p style="text-align: center;">Штамп _____ (подпись продавца)</p> <p>Владелец и его адрес _____ _____ _____ Подпись _____</p> <p>Выполнены работы по устранению неисправностей: _____ _____</p> <p style="text-align: center;">Исполнитель _____ Владелец _____ (подпись) (подпись)</p> <p style="text-align: center;">_____ (наименование ремонтной организации и её адрес)</p> <p style="text-align: right;">УТВЕРЖДАЮ</p> <p>М.П. _____ (подпись руководителя ремонтной организации, мастерской)</p> <p style="text-align: right;">« ____ » _____ 20 ____ г.</p> <p style="text-align: center;">Линия отреза</p>

<p style="text-align: center;">Корешок талона</p> <p>На гарантийный ремонт электрического конвектора ЭК _____ Изъят « ____ » _____ 20 ____ г. Исполнитель _____ (подпись) _____ (фамилия)</p>	РОССИЯ 117405 МОСКВА, УЛ. ДОРОЖНАЯ, Д. 60 Б, ЭТАЖ 6, ОФИС 647, ООО «ТДМ»
	<p style="text-align: center;">ГАРАНТИЙНЫЙ ТАЛОН Электрический конвектор ЭК _____</p> <p>Электрический конвектор зав. № _____ Дата изготовления _____</p> <p>продан _____ « ____ » _____ 20 ____ г. (наименование торговой организации)</p> <p style="text-align: center;">Штамп _____ (подпись продавца)</p> <p>Владелец и его адрес _____ _____ _____ Подпись _____</p> <p>Выполнены работы по устранению неисправностей: _____ _____</p> <p style="text-align: center;">Исполнитель _____ Владелец _____ (подпись) (подпись)</p> <p style="text-align: center;">_____ (наименование ремонтной организации и её адрес)</p> <p style="text-align: right;">УТВЕРЖДАЮ</p> <p>М.П. _____ (подпись руководителя ремонтной организации, мастерской)</p> <p style="text-align: right;">« ____ » _____ 20 ____ г.</p> <p style="text-align: center;">Линия отреза</p>