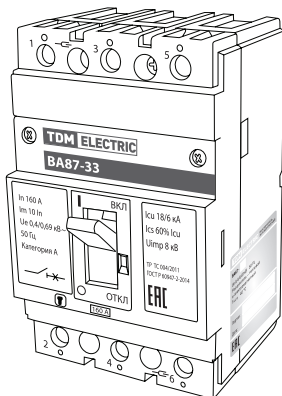




Выключатели автоматические серии BA87 Руководство по эксплуатации. Паспорт



1. Назначение

1.1. Выключатели автоматические в литом корпусе серии BA87 торговой марки TDM ELECTRIC (далее – выключатели) предназначены для проведения тока в режиме нормальной эксплуатации и для защиты путем отключения от электрической сети электрооборудования производственных и жилых объектов при возникновении сверхтоков, вызванных перегрузкой или короткими замыканиями в зоне защиты.

1.2. Выключатели предназначены для использования в электрических сетях напряжением 400/690 В и частотой 50 Гц, но могут быть использованы в сети постоянного тока при напря-

жении, указанном в таблице 1.

1.3. Выключатели соответствуют требованиям технического регламента Таможенного союза ТР ТС 004/2011 «О безопасности низковольтного оборудования».

1.4. Область применения изделий – распределительное оборудование общественных и промышленных зданий и сооружений в качестве групповой защиты от сверхтоков. Выключатели допускают нечастые оперативные (до 30 раз в сутки) коммутации номинальной нагрузки с помощью рукоятки управления.

2. Технические данные

2.1. Основные коммутационные и массогабаритные характеристики выключателей представлены в таблице 1.

Таблица 1. Основные коммутационные и массогабаритные характеристики

Наименование параметра	Значение			
Габарит выключателя по коммутируемому току, Inm	BA87-33	BA87-35	BA87-37	BA87-39
Номенклатура исполнений по номинальному току Ie, А	12,5; 16; 20; 25; 32; 40; 50; 63; 80; 100; 125; 160	100; 125; 160; 200; 250	200; 250; 315; 400	315; 400; 500; 630
Кратность отключаемого тока (режим испытаний)	12,5	50	10In±20%	10In±20%
	16	63		
	20	80		
	25	100		
	32	125		
	40	160		
	500A±20%	10In±20%		
Номинальное напряжение электрической сети, Ue, В	400/690			
Номинальная частота тока электрической сети, Гц	50			
Напряжение постоянного тока при двухполюсном включении, В	220			
Номинальное импульсное выдерживаемое напряжение, Uimp, кВ	8			
Номинальное напряжение изоляции, Ui, В	690			
Номинальная предельная наибольшая отключающая способность, Icu, кА при Ue 400 В	18	25	36	55
Номинальная предельная наибольшая отключающая способность, Icu, кА при Ue 690 В	6	8	15	20
Номинальная предельная рабочая отключающая способность, Ics, кА при Ue 400 В	11	15	22	33
Номинальная предельная рабочая отключающая способность, Ics, кА при Ue 690 В	4	5	9	12
Категория применения	А			

Наименование параметра	Значение			
Суммарное число циклов В/О, не менее	10000	10000	8000	6000
Электрическая износостойкость, циклов В/О, не менее	1500		1000	
Механическая износостойкость, циклов В/О, не менее	8500	8500	7000	5000
Наличие драг. металлов – серебро, не менее, г/3 полюса	1,02 (12,5–50 A) 1,17 (63; 80 A) 1,83 (100; 125 A) 1,92 (160 A)	1,83 (100; 125 A) 1,92 (160 A) 2,43 (200; 250 A)	2,82 (200; 250 A) 3,6 (315; 400 A)	4,02 (315; 400 A) 6,48 (500 A) 8,28 (630 A)
Максимальное сечение подключаемого провода, мм ²	35	70	120	185
Климатическое исполнение и категория размещения по ГОСТ 15150-69	УХЛ3			
Степень защиты по ГОСТ 14254-96	IP20			
Режим работы	продолжительный			
Диапазон рабочих температур, °С	от -35 до +50			
Средняя масса выключателя, кг	0,8	1,08	2,9	3,5
Габаритные размеры (ДхВхГ), мм	76x120x78,5	104x139x78,5	120x180x130	140x215x130

2.2. Габаритные, установочные и присоединительные размеры выключателей серии BA87 представлены на рисунках 1, 2 и в таблице 1.

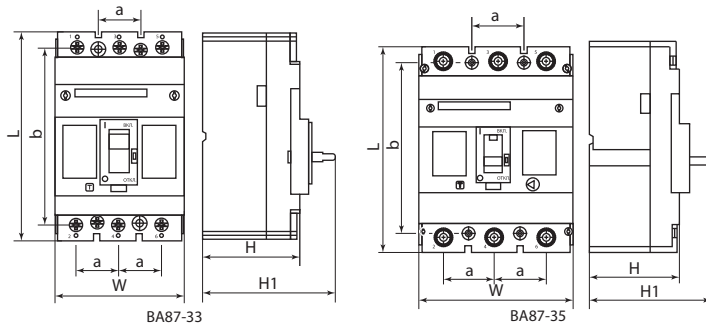


Рисунок 1. Габаритные размеры выключателей BA87-33, BA87-35

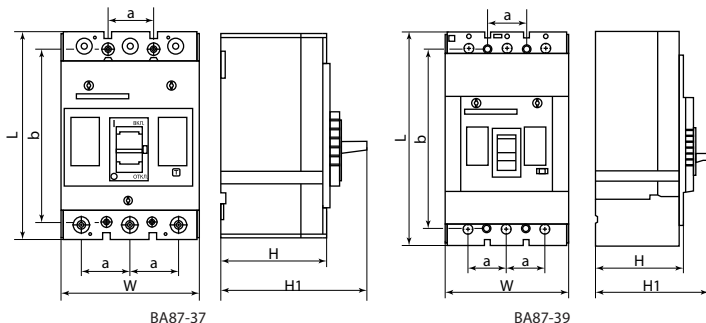


Рисунок 2. Габаритные размеры выключателей BA87-37, BA87-39

Таблица 2. Габаритные размеры выключателей

Наименование	Размеры, мм					
	a	b	L	W	H	H1
BA87-33	25	100	120	76	59	78,5
BA87-35	34,5	114,5	139	104	59	78,5
BA87-37	39	150	180	120	96	130
BA87-39	44	175	215	140	100	130

2.3. Основные эксплуатационные характеристики выключателей серии BA87.

На рисунках 3-4 приведены время-токовые характеристики (поля допусков разброса параме-

тров срабатывания) электротепловых расцепителей исполнений по номинальному току всех четырех габаритов выключателей серии BA87.

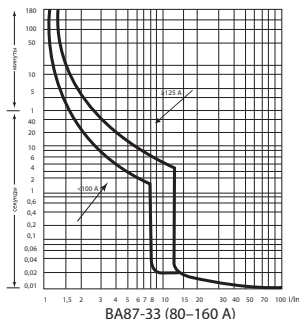
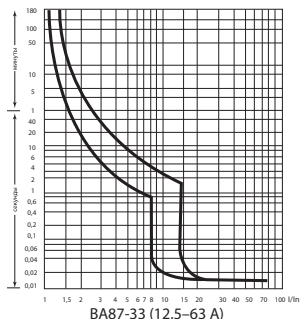
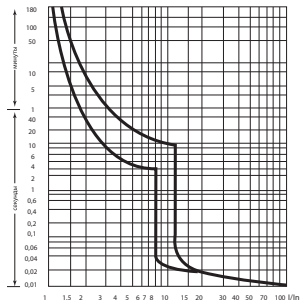
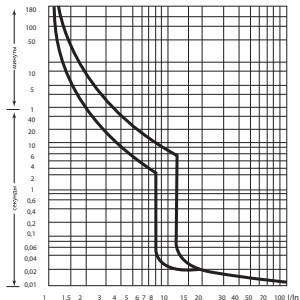


Рисунок 3. Время-токовые характеристики выключателей



BA87-35



BA87-37/ BA87-39

Рисунок 4. Время-токовые характеристики выключателей

ПРИМЕЧАНИЕ: Выключатели рассчитаны для работы в широком диапазоне температур окружающей среды. Тем не менее при выборе их для определенных условий эксплуатации рекомендуется учитывать весьма значительную зависимость тока нагрузки от температуры в

месте установки выключателя. Эта зависимость иллюстрируется кривой, приведенной на рисунке 5. Так, при температуре в месте установки равной -40°C , токовая нагрузка может быть увеличена на 25-30% от номинальной, указанной в таблице 1.

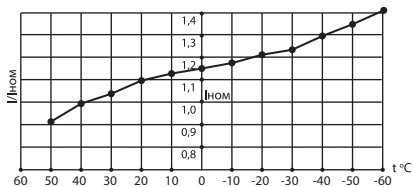


Рисунок 5. Изменение коэффициента нагрузки выключателей серии BA87 в зависимости от температуры окружающей среды. Начальная точка отсчета при $I_{\text{ном}}$ и температуре окружающей среды $+40^{\circ}\text{C}$

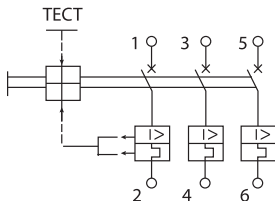


Рисунок 6. Электрическая функциональная схема выключателей серии BA87

2.4. Выключатели снабжены компактными терромагнитными расцепителями токов перегрузки, состоящими из:

- тепловых (термобиметаллических) пластин, изгибающихся при нагреве током нагрузки и воздействующих на рейку сброса защелки механизма выключателя;
- конструктивно совмещенных с этими пластинами электромагнитных реле клапанного

типа, срабатывающих при токах короткого замыкания, также воздействующих на ту же рейку сброса.

2.5. Подключение выключателей к электромониторинговой схеме щитового оборудования может быть выполнено как проводниками и кабелями в виниловой изоляции, так и с помощью медных или алюминиевых шин.

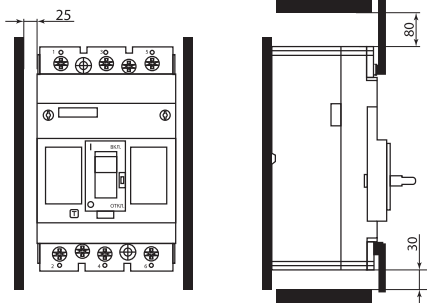


Рисунок 7. Минимальные расстояния (мм) от выключателей до металлоконструкций распределительного устройства для предотвращения перекрытия электрической дуги в процессе коммутации нагрузки

3. Комплектность

3.1. В комплект поставки входят:

- Выключатель автоматический ВА87 – 1 шт.
- Межфазные перегородки – 4 шт.
- Винты и гайки для присоединения внешних проводников – 6 комплектов.

- Винты и гайки для крепления на монтажную панель – 2 комплекта.
- Индивидуальная упаковка – 1 шт.
- Руководство по эксплуатации. Паспорт – 1 шт.

4. Установка и эксплуатация

4.1. Перед установкой выключателя на предназначенное для него рабочее место необходимо проверить работоспособность механизма независимого расцепления путем взведения рукоятки управления в положение «I-ВКЛ» и последующего нажатия кнопки «Тест». При этом рукоятка управления должна установиться в среднее положение аналогично срабатыванию выключателя от электротепловых расцепителей при перегрузке.

4.2. Выключатели устанавливаются на ровной вертикальной монтажной панели в защищенном от воздействия неблагоприятных факторов внешней среды (снег, дождь) и от случайного прикосновения людей к токоведущим частям месте (как правило, в закрытые электрощиты класса защиты не ниже 1).

4.3. Крепление выключателей осуществляют с помощью винтов с гайками с использованием пружинных шайб, препятствующих «самоотвинчиванию» винтов из-за ударных и вибрационных нагрузок в распределительном устройстве.

4.4. Присоединение выключателей серии ВА87 при монтаже осуществляют медными или алюминиевыми проводниками сечением от 16 до 70 мм² с помощью кабельных наконечников с шириной зажимной части до 22 мм для диаметров зажимного болта 6-8 мм или при помощи шин шириной от 14 до 22 мм, толщиной от 2 до 8 мм, сечением до 120 мм². Конструкция выключателя позволяет подключить нагрузку как сверху, так и снизу.

4.5. Для исключения межфазного перекрытия при подключении к выключателю проводников с помощью кабельных наконечников и шин необходимо использовать входящие в комплект поставки пластмассовые перегородки.

4.6. Выключатели не требуют специального ухода, требуется только один-два раза в год подтягивать болтовые присоединительные зажимы, давление которых со временем ослабевает из-

за циклических изменений температуры среды и пластической деформации металла присоединенных проводников и шин, что может привести к местным перегревам и оплавлению изоляции проводников.

4.7. Выключатели рассчитаны для длительной эксплуатации без ремонта и смены каких-либо частей. Их необходимо содержать в чистоте, следить, чтобы на них не попадали вода, масло, эмульсии и т. п. Периодически, примерно через каждые 200 включений, но не реже одного раза в год их нужно осматривать. Осмотр выключателя также нужно производить после каждого его срабатывания в режиме тока короткого замыкания.

После каждого отключения от тока короткого замыкания рекомендуется выполнить 5-6 раз рукояткой управления операцию «ВКЛ.-ОТКЛ.» без тока в цепи нагрузки, чтобы убедиться в работоспособности механизма управления.

4.8. При всех профилактических работах напряжение электрической сети должно быть отключено вводным выключателем!

5. Условия транспортирования и хранения

5.1. Транспортирование выключателей серии ВА87 допускается любым видом крытого транспорта, обеспечивающим предохранение упакованных изделий от механических повреждений и воздействия атмосферных осадков.

5.2. Хранение выключателей осуществляют в упаковке изготовителя в помещениях с естественной вентиляцией при температуре окружающего воздуха от -70 до +55 °С и относительной влажности до 90% при 25 °С.

6. Гарантийные обязательства

6.1. Купленное Вами изделие требует специальной установки и подключения. Вы можете обратиться в уполномоченную организацию, специализирующуюся на оказании такого рода услуг. При этом требуйте наличия соответствующих разрешительных документов (лицензии, сертификатов и т. п.). Лица, осуществившие установку и подключение изделия, несут ответственность за правильность проведенной работы. Помните, квалифицированная установка изделия необходима для его дальнейшего правильного функционирования и гарантийного обслуживания.

6.2. Если в процессе эксплуатации изделия Вы сочтете, что параметры его работы отличаются от изложенных в данном Руководстве по эксплуатации, рекомендуем обратиться за консуль-

тацией в организацию, продавшую Вам изделие.

6.3. Производитель устанавливает гарантийный срок на данное изделие в течение 5 лет со дня продажи при условии соблюдения потребителем правил транспортирования, хранения и эксплуатации, изложенных в данном Руководстве по эксплуатации.

6.4. Во избежание возможных недоразумений сохраняйте в течение срока службы документы, прилагаемые к изделию при его продаже (накладные, гарантийный талон).

6.5. Гарантия не распространяется на изделие, недостатки которого возникли вследствие:

- нарушения потребителем правил транспортирования, хранения или эксплуатации изделия;

- действий третьих лиц;
- ремонта или внесения не санкционированных изготовителем конструктивных или схемотехнических изменений неуполномоченными лицами;
- отклонения от государственных стандартов (ГОСТов) и норм питающих сетей;
- неправильной установки и подключения изделия;
- действий непреодолимой силы (стихия, пожар, молния и т. п.).

7. Ограничения ответственности

7.1. Производитель не несет ответственности за:

- прямые, косвенные или вытекающие убытки, потерю прибыли или коммерческие потери, каким бы то ни было образом связанные с изделием;
- возможный вред, прямо или косвенно нанесенный изделием людям, домашним животным, имуществу в случае, если это произошло в результате несоблюдения правил и условий эксплуатации и установки изделия

либо умышленных или неосторожных действий покупателя (потребителя) или третьих лиц.

7.2. Ответственность производителя не может превысить собственной стоимости изделия.

7.3. При обнаружении неисправностей в период гарантийных обязательств необходимо обращаться по месту приобретения изделия.

8. Гарантийный талон

Автоматический выключатель ВА87 _____ торговой марки TDM ELECTRIC изготовлен и принят в соответствии с обязательными требованиями государственных стандартов, действующей технической документацией и признан годным к эксплуатации.

ТР ТС 004/2011 «О безопасности низковольтного оборудования»

Гарантийный срок 5 лет со дня продажи.

Дата изготовления « _____ » _____ 20 ____ г.

Штамп технического контроля изготовителя _____

Дата продажи « _____ » _____ 20 ____ г.

Подпись продавца _____ ШТАМП МАГАЗИНА

Претензий по внешнему виду и комплектности изделия не имею, с условиями эксплуатации и гарантийного обслуживания ознакомлен:

Подпись покупателя _____

Уполномоченный представитель изготовителя ООО «ТДМ»
117405, РФ, г. Москва, ул. Дорожная, д. 60 Б, этаж 6, офис 647
Телефон: +7 (495) 727-32-14, (495) 640-32-14, (499) 769-32-14
info@tdme.ru, info@tdomm.ru



Произведено под контролем правообладателя товарного знака «TDM ELECTRIC» в Китае на заводе Вэньчжоу Рокгранд Трэйд Кампани, Лтд., Китай, г. Вэньчжоу, ул. Шифу, здание Синьи, оф. А1501. Если в процессе эксплуатации продукции у Вас возникли вопросы, Вы можете обратиться в сервисную службу TDM ELECTRIC по бесплатному телефону: 8 (800) 700-63-26 (для звонков на территории РФ).

Подробнее об ассортименте продукции торговой марки TDM ELECTRIC Вы можете узнать на сайте www.tdme.ru.