

REXANT

Инструкция по эксплуатации

СЕТЕВОЙ КАБЕЛЬНЫЙ
ТЕСТЕР

MASTECH MS-8236



СОДЕРЖАНИЕ

1. ИНФОРМАЦИЯ ПО БЕЗОПАСНОСТИ	3	4.7 Подготовка к измерениям	6
1.1 Предварительная информация	3	4.8 Измерение постоянного напряжения	6
1.2 Правила безопасной работы	3	4.9 Измерение переменного напряжения	6
1.3 Международные электрические символы	3	4.10 Проверка диодов	7
1.4 Техническое обслуживание	3	4.11 Прозвонка электрических цепей	7
2. ОПИСАНИЕ ПРИБОРА	3	4.12 Измерение сопротивления	7
2.1 Наименования частей мультиметра	3	4.13 Измерение постоянного тока	7
2.2 Кнопки управления и входные гнезда	4	4.14 Измерение переменного тока	7
2.3 Жидкокристаллический дисплей	4	4.15 Определение состояния телефонной линии	8
3. ТЕХНИЧЕСКИЕ ХАРАКТЕРИСТИКИ	5	4.16 Проверка и отслеживание кабельных линий	8
3.1 Общие характеристики	5	4.17 Проверка целостности сетевых кабелей	8
3.2 Измерительные характеристики	5	4.18 Бесконтактное обнаружение напряжения	9
4. ИНСТРУКЦИИ ПО РАБОТЕ С ПРИБОРОМ	6	4.19 Использование защитной крышки	9
4.1 Переключение функций	6	4.20 Автоотключение	9
4.2 Переключение пределов измерения	6	5. ТЕХНИЧЕСКОЕ ОБСЛУЖИВАНИЕ	10
4.3 Измерение максимального значения	6	5.1 Замена батарей	10
4.4 Фиксация показания дисплея	6	5.2 Замена предохранителя	10
4.5 Подсветка дисплея	6	5.3 Замена измерительных проводов	10
4.6 Использование кнопки «TEST»	6	6. ПРИНАДЛЕЖНОСТИ	10

1. ИНФОРМАЦИЯ ПО БЕЗОПАСНОСТИ

Предупреждение

БУДЬТЕ ПРЕДЕЛЬНО ОСТОРОЖНЫ ПРИ РАБОТЕ С МУЛЬТИМЕТРОМ. Неправильное обращение с прибором может привести к его повреждению или поражению электрическим током.

Для максимально эффективного использования мультиметра и обеспечения безопасности работы внимательно прочтите эту инструкцию и соблюдайте все содержащиеся в ней указания. При использовании прибора не предусмотренным производителем образом защита прибора может быть нарушена.

Цифровой мультиметр с автоматическим выбором пределов измерения (далее «мультиметр») соответствует требованиям к безопасности международного стандарта IEC 61010-1, согласно которому попадает в уровень загрязнения 2 и в категорию перенапряжения CAT III 600 В.

Для обеспечения безопасности при использовании мультиметра соблюдайте все правила работы и техники безопасности.

При надлежащем обращении и уходе цифровой мультиметр прослужит вам долгие годы.




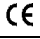
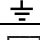
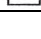
1.1. Предварительная информация

- 1.1.1. При работе с мультиметром необходимо соблюдать все обычные правила техники безопасности, которые касаются:
 - защиты от опасностей, связанных с электрическим током;
 - защиты от неправильной эксплуатации прибора.
- 1.1.2. После доставки прибора проверьте, не получил ли он повреждения при перевозке.
- 1.1.3. Если прибор хранился и был поставлен в плохих условиях, внимательно осмотрите его и проверьте наличие возможных повреждений.
- 1.1.4. Измерительные провода должны быть в хорошем состоянии. Перед их использованием удостоверьтесь в том, что их изоляция не имеет повреждений, и металл проводов не оголился.
- 1.1.5. Безопасность при работе с прибором обеспечивается, лишь если мультиметр используется с измерительными проводами, входящими в комплект поставки. При необходимости их допускается заменять проводами только той же модели или с такими же электрическими характеристиками.

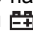
1.2. Правила безопасной работы

- 1.2.1. Перед началом измерений, следует выбрать правильные входные гнезда для измерительных проводов, режим и предел измерения.
- 1.2.2. Не допускается измерение величин, превышающих предельные значения защиты от перегрузки, указанные в технических характеристиках.
- 1.2.3. Когда мультиметр подключен к обследуемой цепи, не касайтесь металлических кончиков измерительных щупов.
- 1.2.4. При выполнении измерений сигналов с постоянным напряжением выше 60 В и переменным напряжением со среднеквадратичным значением выше 30 В держите пальцы за защитными приспособлениями на измерительных щупах.
- 1.2.5. Не измеряйте напряжения, если напряжение между входными гнездами и землей превышает 1000 В.
- 1.2.6. В ручном режиме выбора пределов измерения, если порядок измеряемой величины заранее не известен, вначале устанавливайте максимальный предел измерения.
- 1.2.7. Во избежание повреждения мультиметра никогда не подсоединяйте его параллельно источнику напряжения, если прибор находится в режимах измерения силы тока, сопротивления, проверки диодов или прозвонки цепей.
- 1.2.8. Перед изменением положения поворотного переключателя для изменения режима измерения отключите измерительные провода от обследуемой цепи.
- 1.2.9. Будьте осторожны при измерении на схемах телевизоров, поскольку высоковольтные импульсы, возникающие при их включении, могут повредить мультиметр.
- 1.2.10. Не проводите измерений сопротивления, проверку диодов или прозвонку в цепях, находящихся под напряжением.
- 1.2.11. Не работайте с мультиметром в присутствии взрывоопасных газов, паров или пыли.
- 1.2.12. При возникновении любых неполадок немедленно прекратите работу с мультиметром.
- 1.2.13. Не работайте мультиметром, если его задняя крышка не закреплена винтами в штатном положении.
- 1.2.14. Не используйте и не храните мультиметр под прямым солнечным светом, а также в местах с повышенной температурой или влажностью.

1.3. Международные электрические символы

	Важная информация по безопасности; обратитесь к инструкции по эксплуатации.
	Возможно присутствие опасного напряжения
	Двойная изоляция (класс защиты II)
CAT III	Категория перенапряжения (категория установок, в которых допускается использование прибора) III, уровень допустимого загрязнения 2 согласно стандарту IEC1010-1, характеризует уровень защиты от импульсов напряжения
	Символ соответствия стандартам Европейского союза (ЕС)
	Заземление
	Предохранитель

1.4. Техническое обслуживание

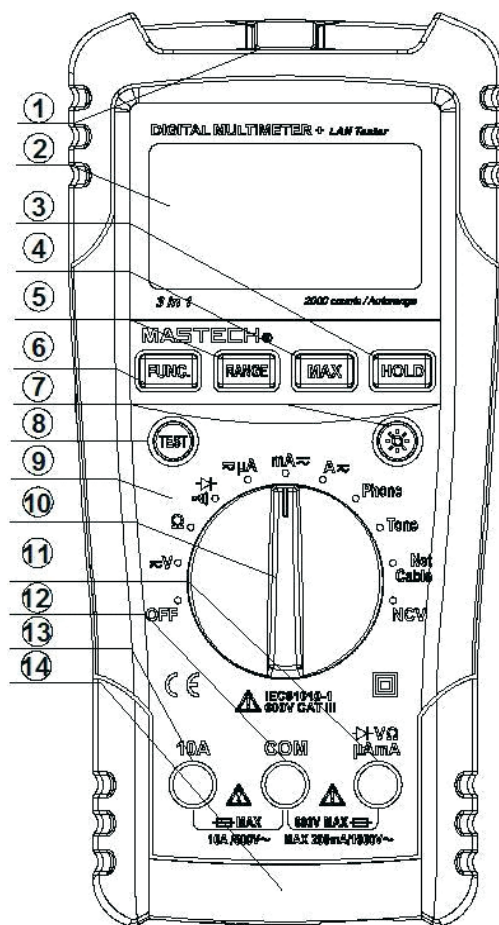
- 1.4.1. Не допускается снимать заднюю крышку для регулировки или ремонта мультиметра. Эти работы должен производить только подготовленный специалист, имеющий полное представление о мультиметре и возможной опасности таких действий.
- 1.4.2. Перед тем, как открыть корпус мультиметра или крышку батарейного отсека, отсоедините от мультиметра измерительные провода.
- 1.4.3. Во избежание поражения электрическим током, вызванным ошибочными показаниями прибора, производите замену батареи, как только на дисплее появляется индикатор разряженной батареи .
- 1.4.4. Во избежание угрозы возгорания заменяйте вышедшие из строя предохранители только быстродействующими предохранителями на 10 А / 500 В и на 200 мА / 1000 В (типа F10A/500V и F200mA/1000V).
- 1.4.5. Для очистки корпуса мультиметра от грязи используйте влажную ткань с мягким моющим средством. Не используйте абразивов и растворителей.
- 1.4.6. По завершении работы с мультиметром выключите его, установив поворотный переключатель в положение **OFF**.
- 1.4.7. Если вы не планируете использовать прибор в течение длительного времени, выньте из него батарею питания.
- 1.4.8. Использование мультиметра в средах с сильными электромагнитными полями (около 3 В/м) на радиочастотах, может повлиять на точность измерений. Результат измерения может сильно отклоняться от действительного значения.

2. ОПИСАНИЕ ПРИБОРА

- Данный мультиметр представляет собой портативный специализированный измерительный инструмент с большим жидкокристаллическим дисплеем, для удобства считывания показаний оснащенным подсветкой. Конструкция прибора, позволяющая переключение пределов измерения одной рукой, облегчает выполнение измерений. Мультиметр оснащен защитой от перегрузки и функцией индикации разряженной батареи. Это идеальный многофункциональный инструмент для мастерских, образовательных учреждений, хобби и домашнего использования.
- Данный мультиметр позволяет выполнять измерения постоянного и переменного напряжения, постоянного и переменного тока, сопротивления, проверку диодов и прозвонку электрических цепей, определять режим работы телефонных линий, определять пути прохождения проводов и находить в них точки обрыва, определять целостность сетевых кабелей и бесконтактным методом обнаруживать напряжение.
- Мультиметр имеет как автоматический, так и ручной режим выбора предела измерения.
- Мультиметр имеет функцию автоматического отключения.
- Мультиметр имеет функцию фиксации данных на дисплее.
- Мультиметр имеет функцию измерения максимального значения.
- Мультиметр имеет функцию индикации разряженной батареи.

2.1. Наименование частей прибора

- 1) Лампа-индикатор бесконтактного обнаружения напряжения
- 2) Жидкокристаллический дисплей
- 3) Кнопка включения режима фиксации данных (**HOLD**)
- 4) Кнопка измерения максимального значения (**MAX**)
- 5) Кнопка переключения пределов измерения (**RANGE**)
- 6) Кнопка переключения функций (**FUNC**)
- 7) Кнопка управления подсветкой
- 8) Кнопка запуска измерений (**TEST**)
- 9) Панель управления
- 10) Поворотный переключатель
- 11) Входное гнездо **mA/μA/V/Ω/→**
- 12) Входное гнездо **COM**
- 13) Входное гнездо **10A**
- 14) Защитная крышка



2.2. Кнопки управления и входные гнезда

- Кнопка **HOLD**:
- служит для включения режима фиксации данных на дисплее.
- Кнопка **MAX**:
- служит для измерения максимального значения.
- Кнопка **RANGE**:
- служит для переключения между автоматическим и ручным режимами выбора пределов измерения.
- Кнопка **FUNC**:
- служит для переключения между измерительными функциями
- Кнопка управления подсветкой:
- служит включения и выключения подсветки дисплея.
- Кнопка **TEST**:
- служит для запуска измерений.
- Входное гнездо **10A**:
- используется при измерении тока в диапазоне 0 – 10А.
- Входное гнездо **mA/μA/V/Ω/→**:
- используется при измерении тока в диапазоне 0 – 200mA, напряжения, сопротивления и проверки диодов.
- Входное гнездо **COM**:
- вход для подключения общего провода.

2.3. Жидкокристаллический дисплей



Символ	Описание
	Индикатор переменного напряжения или тока (AC)
	Индикатор постоянного напряжения или тока (DC)
AUTO	Автоматический режим выбора пределов измерения
V	Вольт (единица измерения напряжения)
A	Ампер (единица измерения силы тока)
Ω	Ом (единица измерения сопротивления)
μ, m, k, M	Множители к единицам измерения: микро-, милли-, кило-, мега-
	Режим прозвонки электрических цепей
	Режим проверки диодов
MAX	Измерение максимального значения
	Режим фиксации данных на дисплее
	Батарея разряжена
	Телефон в режиме ожидания
	Телефон звонит
	Трубка телефона снята
(RED - RING)	Провод RING захвачен красным зажимом
(RED - TIP)	Провод TIP захвачен красным зажимом
	Аудиосигнал
① — ②	Пара 1-2
③ — ⑥	Пара 3-6
④ — ⑤	Пара 4-5
⑦ — ⑧	Пара 7-8
SHIELD	Экран кабеля
OPEN	Цепь разомкнута
SHORT	Присутствует короткое замыкание
REVERSED	Обратное подключение
MISWIRE	Ошибка при выборе провода
SPLIT PAIRS	Разделенная пара

3. ТЕХНИЧЕСКИЕ ХАРАКТЕРИСТИКИ

3.1. Общие характеристики

- 3.1.1. Возможен ручной или автоматический выбор диапазона.
- 3.1.2. Защита от перегрузки обеспечивается на всех пределах измерения.
- 3.1.3. Дисплей: жидкокристаллический.
- 3.1.4. Максимальное отображаемое значение: 1999.
- 3.1.5. Индикация полярности: автоматическая, "-" указывает на отрицательную полярность.
- 3.1.6. Индикация перегрузки: "OL" или "-OL".
- 3.1.7. Индикация размерности: отображаются единица измерения и режим измерения.
- 3.1.8. Определение состояния телефонной линии (ожидание, звонок, трубка снята).
- 3.1.9. Обнаружение разрывов в любом кабеле, отслеживание маршрута кабельной линии.
- 3.1.10. Проверка целостности сетевых кабелей, определение разомкнутых и замкнутых накоротко цепей, перепутанных проводов, разделенных пар и обратного подключения, целостности экрана и отображение типа неисправности на дисплее.
- 3.1.11. Бесконтактное обнаружение напряжения
- 3.1.12. Время автоотключения мультиметра: 15 минут.
- 3.1.13. Характеристики предохранителей: быстродействующие предохранители на 10 А / 500 В и на 200 мА / 1000 В (типа F10A/500V и F200mA/1000V).
- 3.1.14. Индикация разряженной батареи: значок на дисплее
- 3.1.15. Источник питания: батарея на 9В типа 6F22.
- 3.1.16. Рабочая температура: 0°C–40°C
- 3.1.17. Температура хранения: -10°C–50°C
- 3.1.18. Габаритные размеры: 195 x 92 x 55 мм
- 3.1.19. Масса: около 400г (включая батарею)

3.2. Измерительные характеристики

3.2.1. Постоянное напряжение

Предел измерения	Разрешение	Точность
200 мВ	0,1 мВ	±(0,5%+5)
2 В	1 мВ	
20 В	10 мВ	
200 В	100 мВ	
1000 В	1 В	±(0,8%+5)

Максимальное входное напряжение: постоянное напряжение 1000 В.

Примечание

При измерении в наименьшем диапазоне напряжения показания мультиметра могут быть нестабильными и до подсоединения измерительных щупов к обследуемой цепи. Это нормально, поскольку мультиметр обладает высокой чувствительностью. После подключения щупов к исследуемой цепи показание мультиметра будет верным.

3.2.2. Переменное напряжение

Предел измерения	Разрешение	Точность
200 мВ	0,1 мВ	±(0,8%+5)
2 В	1 мВ	
20 В	10 мВ	
200 В	100 мВ	
750 В	1 В	

Максимальное входное напряжение: переменное напряжение 750 В.

Частотный диапазон: 40 Гц – 400 Гц.

Отклик: среднее значение, откалиброван как среднеквадратичное значение синусоидальной волны.

Примечание

При измерении в наименьшем диапазоне напряжения показания мультиметра могут быть нестабильными и до подсоединения измерительных щупов к обследуемой цепи. Это нормально, поскольку мультиметр обладает высокой чувствительностью. После подключения щупов к исследуемой цепи на дисплее отобразится истинное значение.

3.2.3. Сопротивление

Предел измерения	Разрешение	Точность
200 Ом	0,1 Ом	±(1,0%+5)
2 кОм	1 Ом	
20 кОм	10 Ом	
200 кОм	100 Ом	
2 МОм	1 кОм	
20 МОм	10 кОм	

3.2.4. Проверка диодов

Режим	Разрешение	Функция
	1 мВ	Отображается приблизительное падение напряжения на диоде в режиме прямого тока

3.2.5. Прозвонка электрических цепей

Режим	Разрешение	Условие непрерывного звукового сигнала
	0,1 Ом	Звуковой сигнал включается при сопротивлении цепи менее 70 Ом

3.2.6. Постоянный ток

Предел измерения	Разрешение	Точность
200 мкА	0,1 мкА	±(1,2%+5)
2000 мкА	1 мкА	
20 мА	10 мкА	
200 мА	100 мкА	
2 А	1 мА	±(2,0%+5)
10 А	10 мА	

Защита от перегрузки:

- вход **mA/μA**: быстродействующий плавкий предохранитель 200mA/1000V;
- вход **10A**: быстродействующий плавкий предохранитель 10A/500V

Максимальный допустимый входной ток:

- вход **mA/μA** (диапазоны мкА): 2000 мкА;
- вход **mA/μA** (диапазоны мА): 200 мА;
- вход **10A**: 10 А.

3.2.7. Переменный ток

Предел измерения	Разрешение	Точность
200 мкА	0,1 мкА	±(1,5%+5)
2000 мкА	1 мкА	
20 мА	10 мкА	
200 мА	100 мкА	±(3,0%+5)
2 А	1 мА	
10 А	10 мА	

Защита от перегрузки:

- вход **mA/μA**: быстродействующий плавкий предохранитель 200mA/1000В;
- вход **10A**: быстродействующий плавкий предохранитель 10A/500В

Максимальный допустимый входной ток:

- вход **mA/μA** (диапазоны мкА): 2000 мкА;
- вход **mA/μA** (диапазоны мА): 200 мА;
- вход **10A**: 10 А.

Частотный диапазон: 40 Гц – 400 Гц.

Отклик: среднее значение, откалиброван как среднеквадратичное значение синусоидальной волны.

4. ВЫПОЛНЕНИЕ ИЗМЕРЕНИЙ

4.1. Переключение функций

1. В режимах измерения напряжения и силы тока по нажатию кнопки «**FUNC**» производится переключение между измерением постоянного и переменного сигнала.
2. По нажатию кнопки «**FUNC**» производится переключение между режимами проверки диодов и прозвонки цепей.

4.2. Переключение пределов измерения

1. При включении мультиметра в режимах измерения напряжения, силы тока и сопротивления устанавливается режим автоматического выбора пределов измерения.
2. Нажмите кнопку «**RANGE**». Для переключения на режим ручного выбора пределов измерения. Каждое последующее нажатие кнопки «**RANGE**» увеличивает предел измерения. По достижении максимального предела мультиметр перескакивает на минимальный предел.
3. Для возвращения в режим ручного выбора пределов измерения, нажмите и удерживайте кнопку «**RANGE**» более двух секунд.

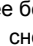
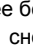
4.3. Измерение максимального значения

1. Функция измерения максимального значения может использоваться в режимах измерения напряжения и тока.
2. Для отображения максимального значения в процессе измерений нажмите кнопку «**MAX**», и на дисплее появится максимальное значение.
3. Повторное нажатие кнопки «**MAX**» позволяет отключить функцию измерения максимального значения.

4.4. Режим фиксации данных

1. Для фиксации текущего значения в процессе измерений нажмите кнопку «**HOLD**». На дисплее зафиксируется текущее показание.
2. Повторное нажатие кнопки «**HOLD**» возвращает мультиметр в нормальный режим работы.


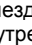
4.5. Подсветка дисплея

1. Если внешнее освещение слишком тусклое для считывания показаний с дисплея, для включения подсветки нажмите кнопку «» и удерживайте ее более двух секунд.
2. Для выключения подсветки снова нажмите кнопку «» и удерживайте ее более двух секунд.
3. Если принудительного выключения подсветки не производится, она автоматически отключается через 15 секунд после включения.

4.6. Использование кнопки «**TEST**»

1. Нажатие кнопки «**TEST**» запускает процесс измерения и анализа в режимах Phone (определение состояния телефонной линии), Tone (оценка и отслеживание кабельных линий), NetCable (проверка целостности сетевых кабелей).
2. После выполнения измерения замигает индикатор с результатом проведенного анализа. Нажмите кнопку «**TEST**», чтобы выключить мигающий индикатор и подготовиться к следующему измерению.

4.7. Подготовка к измерениям

1. Включите мультиметр поворотом поворотного переключателя. Если напряжения на батареях понижено (меньше 7,2 В), на дисплее появится значок «», предупреждающий о необходимости замены батарей.
2. Значок «» возле входного гнезда предупреждает о том, что во избежание повреждения внутренних схем прибора входное напряжение или ток не должны превышать указанные в технических характеристиках мультиметра предельные значения.
3. Установите поворотный переключатель в положение, соответствующее требуемой измерительной функции и пределу измерения. Находясь в режиме ручного выбора пределов измерения, вначале выбирайте максимальный предел измерения, если порядок измеряемой величины заранее не известен.
4. Вначале подсоедините к объекту измерения общий измерительный провод, а затем сигнальный измерительный провод. По завершении измерения отсоединяйте провода в обратном порядке.

4.8. Измерение постоянного напряжения

Предупреждение

Берегитесь поражения электрическим током!

Во избежание поражения электрическим током при измерении напряжения будьте особенно внимательны и осторожны.

Не подавайте на вход прибора постоянное напряжение выше 1000 В, которое может повредить внутренние цепи прибора, несмотря на то, что мультиметр отобразит его значение.

- 4.8.1. Подсоедините черный и красный измерительные провода к гнездам **COM** и **V**, соответственно.
- 4.8.2. Установите поворотный переключатель в положение $\approx V$.
- 4.8.3. С помощью кнопки «**FUNC**» переключите мультиметр на измерение постоянного напряжения (DC), а затем нажмите кнопку «**RANGE**», чтобы выбрать режим ручного или автоматического выбора предела измерения.
- 4.8.4. Подсоедините измерительные провода к обследуемой цепи или источнику напряжения.
- 4.8.5. На главном индикаторе дисплея появится измеренное значение. При измерении отображается полярность красного измерительного провода.

Примечания

1. При измерении в наименьшем диапазоне напряжения показания мультиметра могут быть нестабильными и до подсоединения измерительных щупов к обследуемой цепи. Это нормально, поскольку мультиметр обладает высокой чувствительностью. После подключения щупов к исследуемой цепи показание мультиметра будет верным.
2. Если в режиме ручного выбора предела измерения на дисплее отображается только «**OL**» или «**-OL**», это означает, что измеренное значение выходит за пределы выбранного диапазона. Следует переключиться на больший предел измерения.
3. Если при работе в режиме ручного выбора предела измерения порядок измеряемого напряжения заранее не известен, вначале выберите максимальный предел измерения, а затем последовательно понижайте его.

4.9. Измерение переменного напряжения (В)

Предупреждение

Берегитесь поражения электрическим током!

Во избежание поражения электрическим током при измерении напряжения будьте особенно внимательны и осторожны.

Не подавайте на вход прибора переменное напряжение со среднеквадратичным значением выше 750 В, которое повредит внутренние цепи прибора, несмотря на то, что мультиметр отобразит его значение.

- 4.9.1. Подсоедините черный и красный измерительные провода к гнездам **COM** и **V**, соответственно.
- 4.9.2. Установите поворотный переключатель в положение $\approx V$.
- 4.9.3. С помощью кнопки «**FUNC**» переключите мультиметр на измерение переменного напряжения (AC), а затем нажмите кнопку «**RANGE**», чтобы выбрать режим ручного или автоматического выбора предела измерения.

- 4.9.4. Подсоедините измерительные провода к обследуемой цепи или источнику напряжения.
- 4.9.5. На главном индикаторе дисплея появится измеренное значение.

Примечания

1. При измерении в наименьшем диапазоне напряжения показания мультиметра могут быть нестабильными и до подсоединения измерительных щупов к обследуемой цепи. Это нормально, поскольку мультиметр обладает высокой чувствительностью. После подключения щупов к исследуемой цепи показание мультиметра будет верным.
2. Если в режиме ручного выбора предела измерения на дисплее отображается только «OL», это означает, что измеренное значение выходит за пределы выбранного диапазона. Следует переключиться на больший предел измерения.
3. Если в режиме ручного выбора предела измерения порядок измеряемого напряжения заранее не известен, вначале выберите максимальный предел измерения, а затем последовательно понижайте его.

4.10. Проверка диодов

- 4.10.1. Подсоедините черный и красный измерительные провода к гнездам **COM** и **→**, соответственно.
- 4.10.2. Установите поворотный переключатель в положение **•|)** **→**.
- 4.10.3. Нажмите кнопку «**FUNC**» для переключения на режим проверки диодов (**→**).
- 4.10.4. Подсоедините красный измерительный провод к аноду проверяемого диода, а черный измерительный провод – к его катоду.
- 4.10.5. На главном индикаторе дисплея появится измеренное значение.

Примечания

1. Мультиметр показывает падение напряжения на полупроводниковом переходе в режиме прямого тока.
2. При обратном подсоединении проводов к диоду или разомкнутой цепи на дисплее отобразится «OL».

4.11. Прозвонка электрических цепей.**⚠ Предупреждение****Берегитесь поражения электрическим током!**

Перед прозвонкой цепи удостоверьтесь, что в ней отключен ток и полностью разряжены все конденсаторы

- 4.11.1. Подсоедините черный и красный измерительные провода к гнездам **COM** и **Ω**, соответственно.
- 4.11.2. Установите поворотный переключатель в положение **•|)** **→**.
- 4.11.3. Нажмите кнопку «**FUNC**» для переключения на режим прозвонки цепей (**•|)**).
- 4.11.4. Подсоедините измерительные провода к обследуемой цепи.
- 4.11.5. Если сопротивление цепи окажется менее 70 Ом, включится звуковой сигнал.
- 4.11.6. На главном индикаторе дисплея появится измеренное значение сопротивления цепи.

Примечание

Если цепь разомкнута или ее сопротивление превышает 200 Ом, на дисплее отобразится «OL».

4.12. Измерение сопротивления**⚠ Предупреждение****Берегитесь поражения электрическим током!**

Перед измерением сопротивления, встроенного в электрическую цепь, удостоверьтесь, что в ней отключен ток и полностью разряжены все конденсаторы

- 4.12.1. Подсоедините черный и красный измерительные провода к гнездам **COM** и **Ω**, соответственно.
- 4.12.2. Установите поворотный переключатель в положение **Ω**.
- 4.12.3. Нажмите кнопку «**RANGE**», чтобы выбрать режим ручного или автоматического выбора предела измерения.
- 4.12.4. Подсоедините измерительные провода к обследуемой цепи или резистору.
- 4.12.5. На главном индикаторе дисплея появится измеренное значение.

Примечания

1. Если в режиме ручного выбора предела измерения на дисплее отображается только «OL», это означает, что измеренное значение выходит за пределы выбранного диапазона. Следует переключиться на больший предел измерения.
2. Если измерительная цепь разомкнута, на дисплее появится значок выхода за предел измерения «OL».
3. При измерении сопротивлений выше 1 МОм мультиметру может потребоваться несколько секунд для стабилизации показаний. Это нормально при измерении больших сопротивлений.

4.13. Измерение постоянного тока**⚠ Предупреждение****Берегитесь поражения электрическим током!**

Перед подсоединением мультиметра к обследуемой цепи отключите в ней напряжение.

- 4.13.1. Подключите черный измерительный провод к гнезду **COM**. Если измеряемый ток не должен превышать 200 мА, подключите красный измерительный провод к гнезду **mA**. Если ожидается, что измеряемый ток лежит в пределах от 200 мА до 10 А, подключите красный измерительный провод к гнезду **10A**.
- 4.13.2. Установите поворотный переключатель в наиболее подходящее из положений $\approx \mu A$, $\approx mA$, $\approx A$, в зависимости от ожидаемой величины тока.
- 4.13.3. Нажмите кнопку «**FUNC**», чтобы выбрать измерение постоянного тока (DC). Затем нажмите кнопку «**RANGE**», чтобы выбрать режим ручного или автоматического выбора предела измерения.
- 4.14.4. Подсоедините измерительные провода к обследуемой цепи.
- 4.14.5. На главном индикаторе дисплея появится измеренное значение. При измерении отображается полярность красного измерительного провода.

Примечания

1. Если в режиме ручного выбора предела измерения на дисплее отображается только «OL», это означает, что измеренное значение выходит за пределы выбранного диапазона. Следует переключиться на больший предел измерения.
2. Если в режиме ручного выбора предела измерения порядок измеряемого тока заранее не известен, вначале выберите максимальный предел измерения, а затем последовательно понижайте его.
3. Значок **⚠** указывает на то, что максимальный ток для входа **mA** составляет 200 мА, а для входа **10A** – 10 А. Превышение предельного тока на входе **10A** может привести к перегоранию защитного предохранителя.

4.14. Измерение переменного тока**⚠ Предупреждение****Берегитесь поражения электрическим током!**

Перед подсоединением мультиметра к обследуемой цепи отключите в ней напряжение.

- 4.14.1. Подключите черный измерительный провод к гнезду **COM**. Если измеряемый ток не должен превышать 200 мА, подключите красный измерительный провод к гнезду **mA**. Если ожидается, что измеряемый ток лежит в пределах от 200 мА до 10 А, подключите красный измерительный провод к гнезду **10A**.
- 4.14.2. Установите поворотный переключатель в наиболее подходящее из положений $\approx \mu A$, $\approx mA$, $\approx A$, в зависимости от ожидаемой величины тока.
- 4.14.3. Нажмите кнопку «**FUNC**», чтобы выбрать измерение переменного тока (AC). Затем нажмите кнопку «**RANGE**», чтобы выбрать режим ручного или автоматического выбора предела измерения.
- 4.14.4. Подсоедините измерительные провода к обследуемой цепи.
- 4.14.5. На главном индикаторе дисплея появится измеренное значение.

Примечания

1. Если в режиме ручного выбора предела измерения на дисплее отображается только «OL», это означает, что измеренное значение выходит за пределы выбранного диапазона. Следует переключиться на больший предел измерения.
2. Если в режиме ручного выбора предела измерения порядок измеряемого тока заранее не известен, вначале выберите

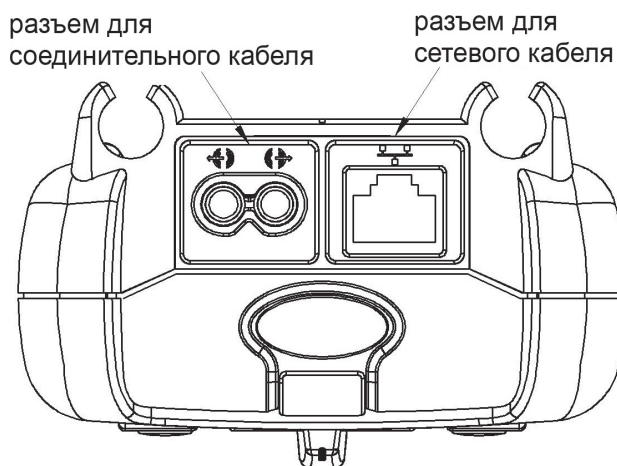
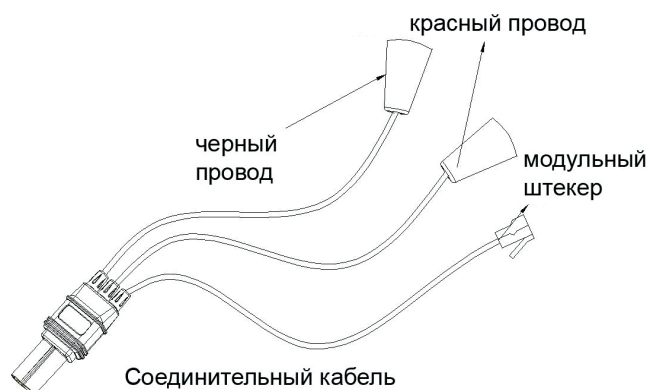
максимальный предел измерения, а затем последовательно понижайте его.

- Значок **⚠** указывает на то, что максимальный ток для входа **mA** составляет 200 мА, а для входа **10A** – 10 А. Превышение предельного тока на входе **10A** может привести к перегоранию защитного предохранителя.

4.15. Определение состояния телефонной линии

- 4.15.1. Подключите входящий в комплект поставки соединительный кабель к гнезду в передней части мультиметра и установите поворотный переключатель в положение «Phone».
- 4.15.2. Зажмите два провода телефонной линии двумя зажимами соединительного кабеля или включите модульный штекер в телефонную розетку. Нажмите кнопку «TEST», на дисплее замигает символ «Phone» и начнется процедура определения состояния телефонной линии.
- 4.15.3. Символ «Phone» перестает мигать, и на дисплее отображаются результаты. В зависимости от того, какой символ мигает на дисплее, линия находится в одном из следующих состояний:

Символ	Значение
	Провод RING захвачен красным зажимом
	Провод TIP захвачен красным зажимом
	Телефонная линия находится в режиме ожидания (положенная телефонная трубка)
	Телефонная линия находится в режиме получения сигнала вызова
	Телефонная линия находится в режиме снятой телефонной трубки



Примечание

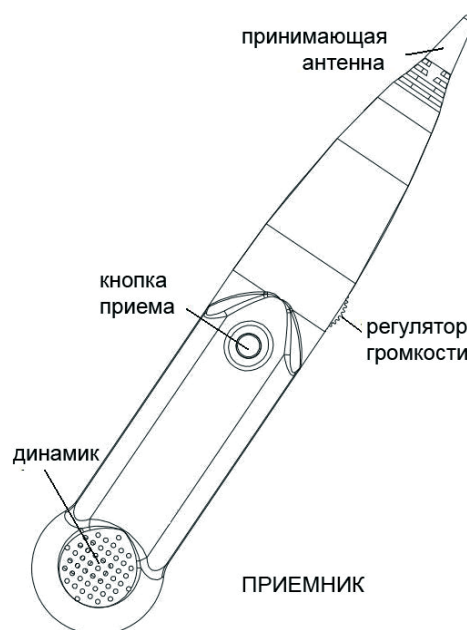
Если мигает символ «RED-TIP», режим ожидания и режим снятой трубки не могут быть определены. В этом случае зажмите красным зажимом провод RING, а черным зажимом – провод TIP.

4.16. Проверка и отслеживание кабельных линий

- 4.16.1. Подключите входящий в комплект поставки соединительный кабель к гнезду в передней части мультиметра и установите поворотный переключатель в положение «Tone».
- 4.16.2. Подсоедините провода соединительного кабеля к обследуемой кабельной паре или подсоедините красный провод к обследуемому кабелю, а черный провод – к заземлению.
- 4.16.3. Нажмите кнопку «TEST» и на дисплее замигает символ «(T)», указывающий на передачу аудиосигнала. Поднесите антенну приемника к обследуемому кабелю и нажмите кнопку приемника для приема передающегося аудиосигнала. По нему вы сможете судить о целостности и расположении кабеля. Если в кабеле имеется точка обрыва, то вы сможете найти ее.

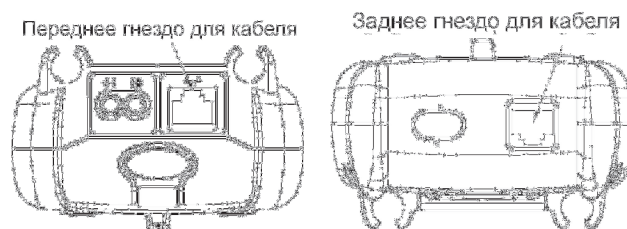
Примечания

- В обследуемом кабеле не должно быть ни постоянного ни переменного тока.
- Если аудиосигнал принимается плохо, следует отрегулировать громкость приемника.

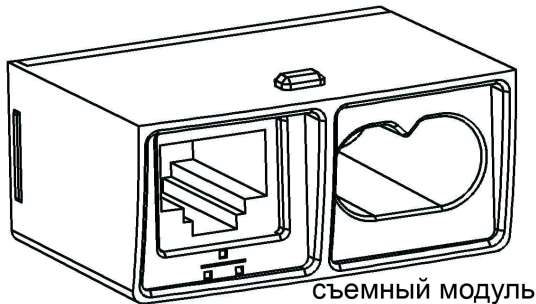
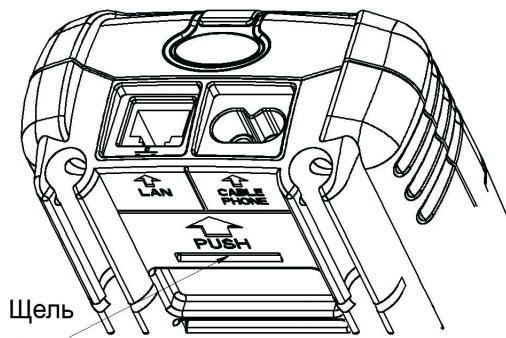


4.17. Проверка целостности сетевых кабелей

- 4.17.1. Стандартные кабели T568A/T568B могут быть проверены на наличие разрывов, коротких замыканий, разделенных пар, обратных подключений и целостность экрана, а также могут быть установлены прочие отклонения.
- 4.17.2. Вставьте оба конца кабеля в гнезда в передней нижней части мультиметра.
- 4.17.3. Нажмите кнопку «TEST» для запуска тестирования. Если при проверке выявится неправильное функционирование кабеля, на дисплее отобразится соответствующий индикатор.
- 4.17.4. Панель с передним гнездом для кабеля может быть снята и использована в качестве удаленного модуля для удобства работы с зафиксированными кабелями.



- 4.17.5. Вставьте плоскую отвертку или любой другой плоский предмет в щель и сильно надавите в направлении, указанном стрелкой, чтобы снять панель с передним гнездом.



4.17.6. Ниже приведены иллюстрации различных неисправностей.

Короткое замыкание:



Перепутанные провода:



Обратное подключение



Разделенные пары:

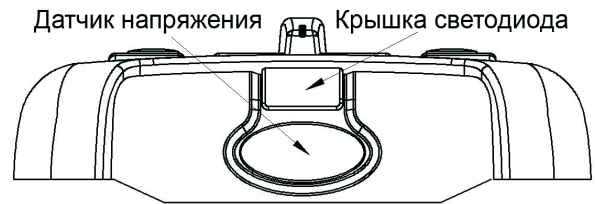


Примечание

1. Если обследуемый кабель не имеет экрана, на дисплее появится значок экрана, указывающий на наличие разрыва, что в данном случае не является неисправностью.

4.18. Бесконтактное обнаружение напряжения

- 4.18.1. Прибор позволяет обнаружить наличие переменного напряжения в розетках и проводах электросети.
- 4.18.2. Поднесите верхнюю часть мультиметра близко к проводнику. При обнаружении напряжения мультиметр подаст звуковой сигнал, и включится светодиодный индикатор.



Передний конец мультиметра с датчиком

⚠ Предупреждение

Берегитесь поражения электрическим током!

Напряжение в сети может присутствовать, даже если мультиметр не обнаружил его. Не полагайтесь на функцию бесконтактного обнаружения напряжения, если вы имеете дело с экранированным кабелем. На результат обнаружения напряжения могут повлиять такие факторы, как устройство розетки, толщина изоляции и тип проводов.

4.19. Использование защитной крышки

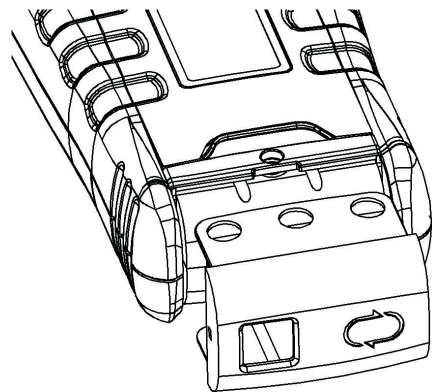
⚠ Предупреждение

Берегитесь поражения электрическим током!

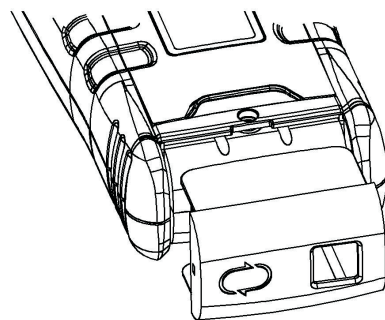
Если защитная крышка потеряна, не используйте функции измерения напряжения и силы тока во избежание опасности поражения электрическим током.

- 4.19.1. В задней части мультиметра расположена защитная крышка. Во избежание опасности поражения электрическим током, разъемы для подключения кабеля должны быть закрыты защитной крышкой при использовании любых функций мультиметра кроме проверки сетевых кабелей.

- 4.18.2. На приведенном ниже рисунке показано, как используется защитная крышка при проверке сетевых кабелей.



- 4.19.3. На приведенном ниже рисунке показано, как используется защитная крышка при работе с остальными функциями мультиметра.



4.20. Автоотключение

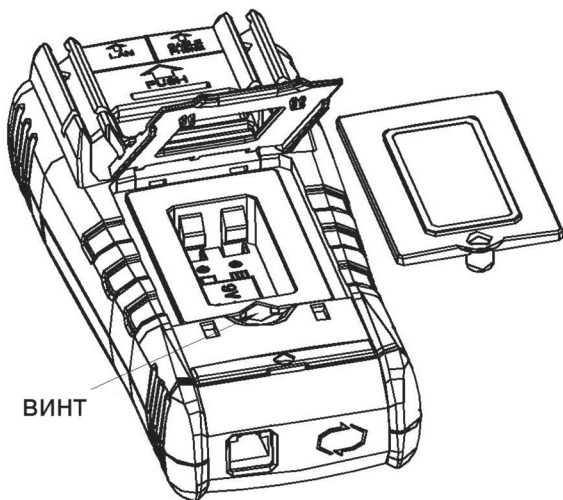
- 4.20.1. Мультиметр переходит в «спящий режим» и отключается, если более 15 минут с ним не производится никаких операций с поворотным переключателем и кнопкой «FUNC».
- 4.20.2. Для отключения функции автоотключения при включении мультиметра удерживайте кнопку «HOLD» или нажмите на кнопку «HOLD» для включения мультиметра из «спящего режима».


5. ТЕХНИЧЕСКОЕ ОБСЛУЖИВАНИЕ

5.1. Замена батарей

⚠ Предупреждение

Во избежание опасности поражения электрическим током перед тем как открывать крышку батарейного отсека, отсоедините измерительные провода от обследуемой цепи.



5.1.1. Если на дисплее появился значок , это значит, что батареи разряжены и требуют немедленной замены.

5.1.2. Установите поворотный переключатель в положение **OFF** и отсоедините измерительные провода от гнезд мультиметра.

5.1.3. Выверните винт и снимите крышку батарейного отсека.

5.1.4. Замените разряженные батареи новыми, установите крышку батарейного отсека на место и закрепите ее винтом.

5.2. Замена предохранителей

⚠ Предупреждение

Во избежание опасности поражения электрическим током перед тем как открывать крышку батарейного отсека, отсоедините измерительные провода от обследуемой цепи.

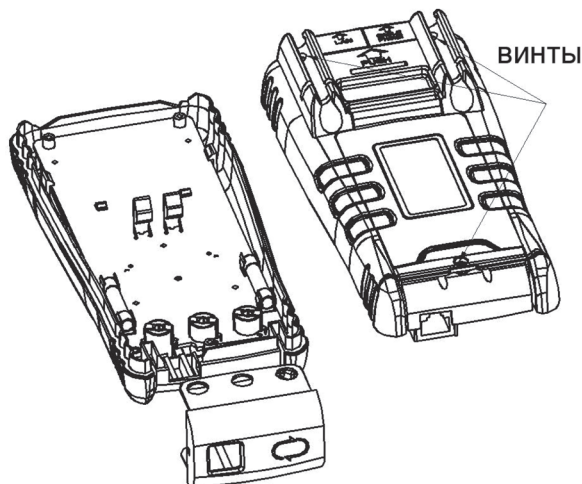
Во избежание опасности возгорания используйте предохранители только с соответствующими характеристиками (напряжение, ток, скорость сгорания).

5.2.1. Установите поворотный переключатель в положение **OFF** и отсоедините измерительные провода от гнезд мультиметра.

5.2.2. Снимите защитную крышку и отверните винты.

5.2.3. Снимите заднюю часть корпуса, аккуратно подденьте один конец предохранителя и вытащите его из зажима.

5.2.4. После установки нового предохранителя установите на место заднюю часть корпуса и заверните винты.



5.3. Замена измерительных проводов

⚠ Предупреждение

Измерительные провода должны заменяться только проводами той же модели или типа, находящимися в хорошем состоянии. Характеристики проводов мультиметра: CAT III 600 В, 10 А.

Измерительные провода следует заменять, если обнаружено повреждение изоляции любого из проводов, оголяющее металл проводника.

6. КОМПЛЕКТ ПОСТАВКИ

1) Измерительные провода:	1 пара
2) Измерительный соединительный кабель	1 штука
3) Приемник	1 штука
4) Защитная крышка	1 штука
5) Съёмный модуль	1 штука
6) Инструкция по эксплуатации	1 штука

Lined area for notes, consisting of 30 horizontal lines.

Изготовитель: «Лин Ан КФ Ко., ЛТД» Адрес изготовителя: Лин ан индустриальная зона,
Ханчжоу, Чжэцзян, Китай Импортер и уполномоченный представитель: ООО «СДС-Группа»
Адрес импортера: 143441, Россия, Московская обл., Красногорский р-н, д. Путилково, д.11
Дату изготовления смотри на упаковке



REXANT

MASTECH

Precision MASTECH Enterprises Co., Китай