

ЗАЖИМ ПРОМЕЖУТОЧНЫЙ ТИПА ЗПН И КОМПЛЕКТ ПРОМЕЖУТОЧНОЙ ПОДВЕСКИ ТИПА КОМП

Краткое руководство по эксплуатации

1 Основные сведения об изделии

1.1 Зажим промежуточный типа ЗПН (далее – зажим) и комплект промежуточной подвески типа КОМП (далее по тексту – подвес) (далее все вместе именуется как – арматура) товарного знака IEK предназначены для подвеса на промежуточных опорах воздушных линий с изолированными проводами (далее – ВЛИ) с несущей нейтралью напряжением до 1кВ в системе СИП-2.

1.2 Арматура предназначена для эксплуатации при температуре окружающего воздуха от минус 60 °С до плюс 50 °С. Климатическое исполнение и категория размещения – УХЛ1 по ГОСТ 15150.

2 Технические данные

2.1 Технические данные арматуры приведены в таблице 1.

Таблица 1

Наименование показателя	Значение для зажимов и подвеса типа		
	ЗПН 2200	ЗПН 1500	КОМП 1500
Разрушающая нагрузка, кН	22	12	
Сечение несущей нейтрали СИП-2, мм ²	16...95		
Диаметр несущей нейтрали СИП-2, мм	8...15		
Масса, кг	0,25	0,23	0,53

2.2 Габаритные размеры зажима ЗПН 2200 приведены на рисунке 1.

2.3 Габаритные размеры подвеса КОПМ и зажима ЗПН 1500 приведены на рисунке 2.

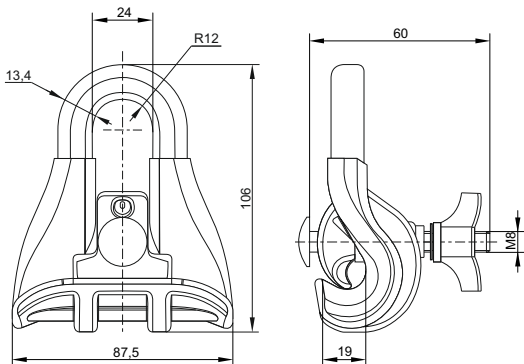
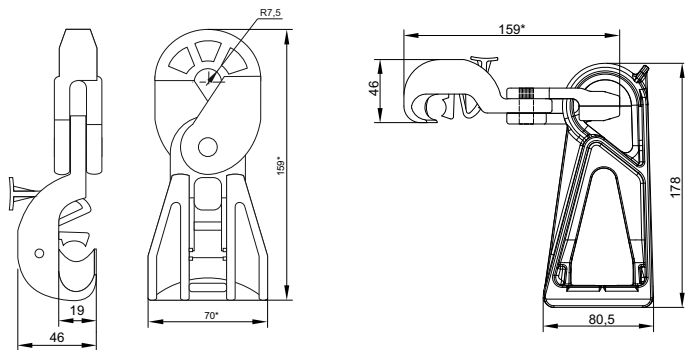


Рисунок 1 – Габаритные размеры зажима ЗПН 2200



а) КОПМ 1500

б) ЗПН 1500

Рисунок 2 – Габаритные размеры комплекта КОПМ и зажима ЗПН 1500.

3 Комплектность

3.1 Комплект поставки приведён в таблице 2.

Таблица 2

Наименование	Количество в индивидуальной упаковке, шт. (экз.)
Изделие	1
Паспорт	1

4 Меры безопасности

ЗАПРЕЩАЕТСЯ

Монтаж ВЛИ под напряжением/потенциалом.

4.1 Арматура при хранении, транспортировании и эксплуатации не вызывает воздействий на окружающую среду и не способен нанести вред окружающей флоре, фауне и здоровью человека.

4.2 Арматура является неремонтопригодным изделием. При выходе из строя утилизировать.

4.3 Монтаж и обслуживание арматуры должны производиться специально обученным персоналом, прошедшим инструктаж по технике безопасности, с соблюдением требований «Правил устройства электроустановок» и наличием группы по электробезопасности не ниже III до 1000В.

5 Правила монтажа и демонтажа

5.1 Монтаж арматуры должен производиться при температуре окружающей среды не ниже минус 20 °С.

5.2 ЗПН

5.2.1 Открутить гайку-барашек.

5.2.2 Отвести прижимающую губку в сторону вокруг оси крепления.

5.2.3 Вложить в открытый зев зажима несущую жилу провода СИП.

5.2.4 Отпустить губку и закрутить гайку-барашек.

5.2.5 Для демонтажа открутить гайку-барашек.

5.2.6 Отвести прижимающую губку в сторону вокруг оси крепления.

5.2.7 Извлечь провод СИП из открывшегося зева.

5.3 КОПМ

5.3.1 Закрепить кронштейн подвеса на промежуточной опоре.

5.3.2 Раскрыть зев зажима подвеса при помощи кнопки.

5.3.3 Вложить в открытый зев зажима несущую жилу провода СИП.

5.3.4 Надавить на кнопку.

5.3.5 Для демонтажа отжать кнопку зажима.

5.3.6 Извлечь провод СИП из открывшегося зева.

5.3.7 Снять кронштейн подвеса с опоры.

6 Транспортирование, хранение и утилизация

6.1 Общие условия транспортирования арматуры в части воздействия климатических факторов внешней среды по условиям хранения 3, 4 и 7 согласно ГОСТ 15150. Допускается транспортирование при температуре окружающего воздуха от минус 60 °С до плюс 60 °С и относительной влажности не более 75 % при 27 °С. Так же допускается транспортирование при относительной влажности до 98 % при 35 °С.

6.2 Погрузку и разгрузку арматуры следует производить вручную или с использованием погрузочных средств, не вызывающих повреждения их поверхности (вмятины, царапины и др.), влияющие на ее свойства.

6.3 Общие условия хранения арматуры в части воздействия климатических факторов внешней среды должны соответствовать группе 4 по ГОСТ 15150. Допускается хранение при температуре окружающего воздуха от минус 60 °С до плюс 60 °С и относительной влажности не более 75 % при 15 °С. Допускается хранение при относительной влажности до 100 % при 25 °С.

6.4 Утилизация арматуры производится путем передачи организациям, занимающимся переработкой черных, цветных металлов и вторсырья, в соответствии с законодательством на территории реализации.

7 Срок службы и гарантии изготовителя

7.1 Срок службы – 40 лет.

7.2 Гарантийный срок эксплуатации – 5 лет со дня ввода в эксплуатацию, но не более 7 лет с момента изготовления. Гарантия не распространяется в случае, несоблюдения потребителем, правил эксплуатации, транспортирования и хранения изделий. Изготовитель не несет ответственности за нецелевое или неправильное использование изделия. Гарантия не распространяется на повреждения, возникшие в результате естественного износа, плохого ухода, неправильного использования или небрежного обращения.