



Контакторы серии **КМН** в сборе с электротепловыми реле в оболочке с кнопками управления «Пуск»–«Стоп» и индикатором работы

Руководство по эксплуатации. Паспорт

1. Назначение и область применения

1.1. Контакторы серии КМН в сборе с электротепловым реле в оболочке с кнопками управления «Пуск»–«Стоп» и индикатором работы торговой марки TDM ELECTRIC (далее – контакторы) предназначены для дистанционного пуска и остановки трехфазных асинхронных электродвигателей с короткозамкнутым ротором на напряжение переменного тока 400 В частоты 50 Гц, а также для защиты электродвигателей от перегрузок недопу-

стимой продолжительности и сверхтоков, возникающих при обрыве одной фазы. По своим характеристикам контакторы соответствуют требованиям ТР ТС 004/2011.

1.2. Степень защиты обеспечиваемая оболочкой контакторов IP54 по ГОСТ 14254-96.

1.3. Климатическое исполнение и категория размещения контакторов УХЛ4 по ГОСТ 15150-69.

2. Технические данные

2.1. Номинальные и предельные значения параметров главной цепи контакторов в категории применения АС-3 и АС-1 (Ith) приведены в таблице 1.

2.1.1. Механическая износостойкость и коммутационная износостойкость контактов главной цепи при номинальных рабочих токах, указанных в таблице 1 в категории основного применения АС-3, а также допустимая частота включений в час указаны в таблице 2.

2.1.2. Сечения подключаемых проводников к главным цепям указаны в таблице 3.

2.2. Цепи управления.

2.2.1. Номинальные и предельные значе-

ния параметров цепей управления (включающих катушек) контакторов приведены в таблице 4.

2.2.2. При срабатывании катушки управления на передней панели контактора загорается индикатор оранжевого цвета. При отпуске катушки управления индикатор гаснет.

2.3. Вспомогательные цепи.

Технические характеристики вспомогательной цепи (встроенного дополнительного контакта) (только для типовых исполнений КМН 34062, КМН 35062, КМН 46562, КМН 48062, КМН 49562) приведены в таблице 5.

Таблица 1. Технические характеристики силовой цепи

Наименование параметра	КМН 10960	КМН 11260	КМН 11860	КМН 22560	КМН 23260	КМН 34062	КМН 35062	КМН 46562	КМН 48062	КМН 49562	
Номинальное рабочее напряжение переменного тока U_e , В	230; 400; 660										
Номинальное напряжение изоляции U_i , В	660										
Номинальное импульсное напряжение U_{imp} , кВ	6										
Номинальный рабочий ток I_e , категория применения AC-3 ($U_n \leq 400$ В), А	9	12	18	25	32	40	50	65	80	95	
Условный тепловой ток I_{th} ($t^\circ \leq 40^\circ$), категория применения AC-1, А	25		32	40	50	60	80		125		
Номинальная мощность по AC-3, кВт	400 В	4	5,5	7,5	11	15	18,5	22	30	37	45
Макс. кратковременная нагрузка ($t \leq 1$ с), А	162	216	324	450	576	720	900	1170	1440	1710	
Условный ток короткого замыкания I_{nc} , А	1000		3000					5000			
Защита от сверхтоков — предохранитель gG, А	10	20	25	40	50		63	80	100		
Мощность рассеяния при I_e , Вт	AC-3	0,2	0,36	0,8	1,25	2	2,4	3,7	4,2	5,1	7,2
	AC-1	1,56	1,56	2,5	3,2	5	5,4	9,6	6,4	12,5	12,5
Типоисполнение присоединенного электротеплового реле	РТН-1314	РТН-1316	РТН-1321	РТН-2322	РТН-2353	РТН-3355	РТН-3359	РТН-3361	РТН-3363	РТН-3365	

Таблица 2. Параметры износостойкости силовой цепи

Механическая износостойкость		Коммутационная износостойкость	
Общий ресурс по износостойкости, млн. циклов	Частота включений в час	Общий ресурс по износостойкости, млн. циклов	Частота включений в час
10	3600	1,0	1200

Таблица 3. Присоединение силовой цепи

Наименование параметра	КМН 10960	КМН 11260	КМН 11860	КМН 22560	КМН 23260	КМН 34062	КМН 35062	КМН 46562	КМН 48062	КМН 49562
Гибкий кабель без наконечника, мм ²	1,0-2,5		1,5-4		2,5-6	6-16	10-25		16-35	
Жесткий кабель без наконечника, мм ²	1,5-4		2,5-6		4-10	10-25	16-35		25-50	
Крутящий момент при затягивании, Н·м	1,2				2,5				4,0	

Таблица 4. Технические характеристики цепи управления

Наименование параметра		КМН 10960	КМН 11260	КМН 11860	КМН 22560	КМН 23260	КМН 34062	КМН 35062	КМН 46562	КМН 48062	КМН 49562
Номинальное напряжение катушки управления U _c , В		230, 400									
Диапазоны напряжения управления	Срабатывание	(0,8+1,1)U _c									
	Отпускание	(0,3+0,6)U _c									
Мощность потребления катушки при U _c , ВА	Срабатыв. cosφ = 0,75	60			90		200				
	Удержание cosφ = 0,3	7			7,5		20				
Время срабатывания, мс	Замыкание	12-22			15-24		20-26			20-35	
	Размыкание	4-19			5-19		8-12			6-20	
Электрическая износостойчивость, млн ком. циклов	АС-3	1,7		1,4	1,4	1,6	1,5	1,4		1,2	0,9
	АС-1	0,55	0,7	1,0	1,3				1,4	0,7	1,2
Механическая износостойчивость, млн. ком. циклов		2						1,5			
Мощность рассеяния, Вт		3			3,5		10				

Таблица 5. Технические характеристики вспомогательной цепи

Наименование параметра		КМН 34062	КМН 35062	КМН 46562	КМН 48062	КМН 49562
Тип дополнительного контакта		1р				
Номинальное напряжение Un, В		до 660				
		до 440				
Номинальное напряжение изоляции Ui, В		660				
Ток термической стойкости ($t^{\circ} \leq 40^{\circ}$) Ith, А		10				
Минимальная включающая способность	Umin, В	24				
	Tmin, мА	10				
Защита от сверхтоков - предохранитель gG, А		10				
Макс, кратковременная нагрузка ($t \leq I_c$), А		100				
Сопротивление изоляции, мОм		>10				

2.4. Технические характеристики встроенных электротепловых реле.

2.4.1. Технические параметры главной цепи приведены в таблице 6.

Таблица 6. Технические параметры главной цепи электротепловых реле

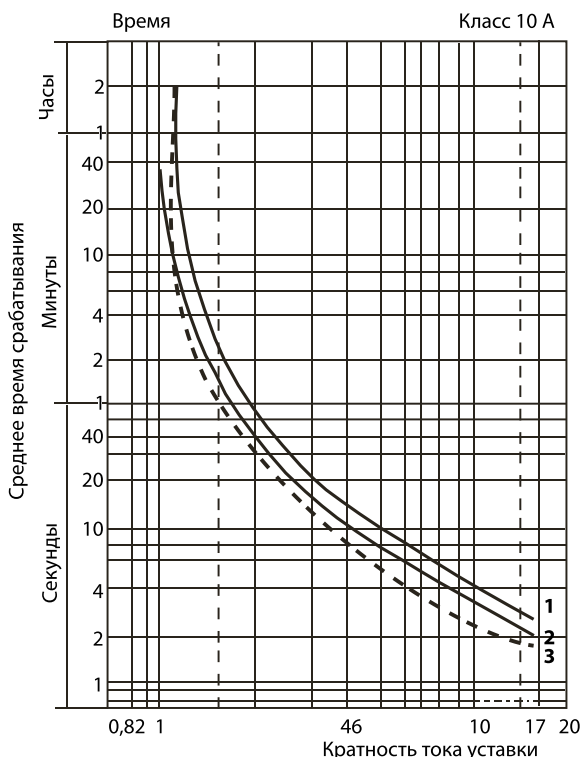
Наименование параметра		Тип электротеплового реле									
		РТН 1314	РТН 1316	РТН 1321	РТН 1322	РТН 2353	РТН 3355	РТН 3359	РТН 3361	РТН 3363	РТН 3365
Диапазон уставок реле, А		7-10	9-13	12-18	17-25	28-36	30-40	48-65	55-70	63-80	80-93
Номинальное напряжение изоляции, В		660									
Номинальное импульсное напряжение, кВ		6									
Диапазон рабочей частоты, Гц		0-400									
Сечение присоединяемых проводников, мм	Гибкий кабель без наконечника	1,5-10					4-35				
	Гибкий кабель с наконечником	1-4					4-35				
	Жесткий кабель	1-6					4-35				
Момент затяжки, Н·м		2					9				

2.4.2. Технические параметры дополнительного контакта электротепловых реле приведены в таблице 7.

Таблица 7. Технические параметры дополнительного контакта электротепловых реле

Наименование параметра	Значение
Тип дополнительного контакта	1з
Ток термической стойки, А	5
Максимальная мощность управляемой катушки контактора, ВА	600
Защита от сверхтоков — предохранитель gG, А	5
Сечение присоединяемых проводников, мм ²	1-2,5
Момент затяжки, Н·м	1,2

2.4.3. Время-токовые характеристики срабатывания электротепловых реле приведены на рисунке 1.



1. Симметричный трехфазный режим из холодного состояния
2. Симметричный двухфазный режим из холодного состояния
3. Симметричный трехфазный режим после длительного протекания номинального тока (горячее состояние)

Рисунок 1. Время-токовые характеристики срабатывания электротепловых реле

3. Габаритные размеры

3.1. Габаритные размеры контакторов приведены на рисунках 2, 3, 4.

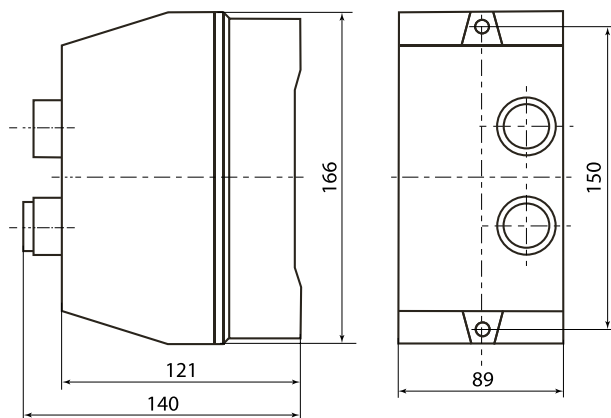


Рисунок 2. Габаритные размеры контакторов КМН 10960, КМН 11260, КМН 11860 5, мм

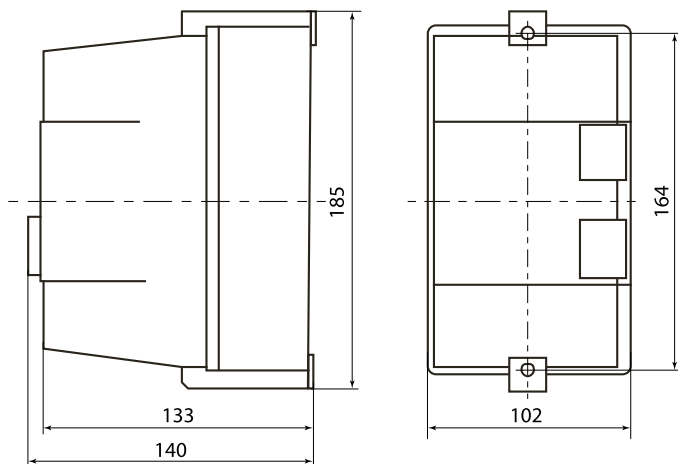


Рисунок 3. Габаритные размеры контакторов КМН 22560, КМН 23260, мм

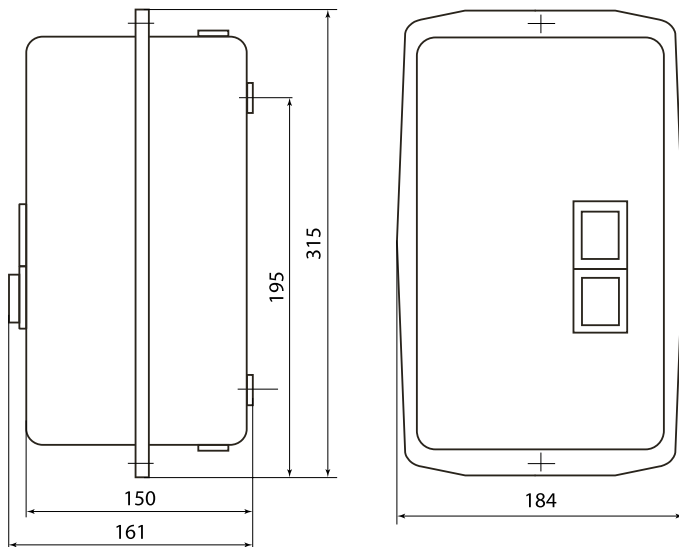


Рисунок 4. Габаритные размеры контакторов КМН 34062, КМН 35062, КМН 46562, КМН 48062, КМН 49562, мм

4. Схемы электрические принципиальные контакторов

4.1. Схемы электрические принципиальные контакторов приведены на рисунках 5, 6.

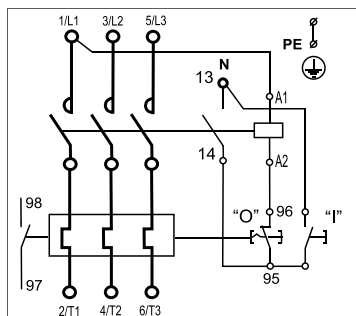


Рисунок 5. Схема электрическая контакторов с катушкой управления 230 В

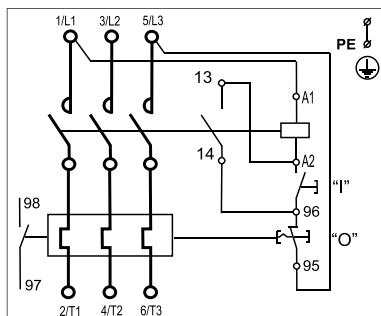



Рисунок 6. Схема электрическая контакторов с катушкой управления 400 В

5. Требования безопасности

5.1. Эксплуатация контакторов должна осуществляться в соответствии с «Правилами техники безопасности при эксплуатации электроустановок потребителей».

5.2. Эксплуатация контакторов разрешается только с последовательно включенным плавким предохранителем соответствующего номинального тока (см. табл. 1).

5.3. По способу защиты человека от поражения электрическим током контакторы соответствуют:

- КМН 10960, КМН 11260, КМН 11860, КМН 22560, КМН 23260 классу II (знак ) по ГОСТ 12.2.007.0-75.
- КМН 23260, КМН 34062, КМН 35062, КМН 46562, КМН 48062, КМН 49562 классу I по ГОСТ 12.2.007.0-75.

6. Условия эксплуатации

6.1. Нормальными условиями эксплуатации для контакторов являются:

- температура окружающей среды от -25 до 50 °С (нижняя предельная температура -40 °С);
- высота над уровнем моря не более 3000 м;
- воздействие механических факторов окружающей среды по группам усло-

вий эксплуатации М4, М7, М8 по ГОСТ 17516.1-90. При этом допускаются вибрационные нагрузки с частотой до 100 Гц при ускорении 1 g;

- рабочее положение — крепление вертикальной плоскости при помощи винтов. Допускается отклонение от вертикального положения до 30° в горизонтальной плоскости.

7. Условия транспортирования и хранения

7.1. Транспортирование контакторов в части воздействия механических факторов по группе С и Ж ГОСТ 23216-78, климатических факторов группе 4 (Ж2) по ГОСТ 15150069.

7.2. Транспортирование контакторов допускается любым видом крытого транспорта в упаковке изготовителя, обеспечивающим предохранение упакованных контакторов от механических

повреждений, загрязнения и попадания влаги.

7.3. Хранение контакторов в части воздействия климатических факторов по группе 2(С) ГОСТ 15150-69. Хранение контакторов осуществляется в упаковке изготовителя в помещениях с естественной вентиляцией при температуре окружающего воздуха от -45 до $+50$ °С и относительной влажности 60-70%.

8. Гарантийные обязательства

8.1. Купленное Вами изделие требует специальной установки и подключения. Вы можете обратиться в уполномоченную

организацию, специализирующуюся на оказании такого рода платных услуг. При этом требуйте наличия соответствующих

разрешительных документов (лицензии, сертификатов и т.п.). Лица, осуществившее установку и подключение изделия, несут ответственность за правильность проведенной работы. Помните, квалифицированная установка изделия существенна для его дальнейшего правильного функционирования и гарантийного обслуживания.

8.2. Если в процессе эксплуатации изделия Вы сочтете, что параметры его работы отличаются от изложенных в данном Руководстве по эксплуатации, рекомендуем обратиться за консультацией в организацию, продавшую Вам товар.

8.3. Производитель устанавливает гарантийный срок на данное изделие в течение 5 лет со дня продажи изделия при условии соблюдения потребителем правил эксплуатации, транспортирования и хранения, изложенных в данном Руководстве по эксплуатации.

8.4. Во избежание возможных недораз-

умений, сохраняйте в течение срока службы документы, прилагаемые к товару при его продаже (накладные, гарантийный талон).

8.5. Гарантия не распространяется на изделие, недостатки которого возникли в следствии:

- нарушения потребителем правил эксплуатации, хранения или транспортирования товара,
- действий третьих лиц;
- ремонта или внесения несанкционированных изготовителем конструктивных или схмотехнических изменений неуполномоченными лицами;
- отклонения от государственных технических стандартов (ГОСТов) и норм питающих сетей;
- неправильной установки и подключения изделия;
- действий непреодолимой силы (стихия, пожар, молния и т.п.).

9. Ограничение ответственности

9.1. Производитель не несет ответственности за:

- прямые, косвенные или вытекающие убытки, потерю прибыли или коммерческие потери, каким бы то ни было образом связанные с изделием;
- возможный вред, прямо или косвенно нанесенный изделием людям, домашним животным, имуществу в случае, если это произошло в результате несоблюдения правил и условий экс-

плуатации и установки изделия либо умышленных или неосторожных действий покупателя (потребителя) или третьих лиц.

Ответственность производителя не может превысить собственной стоимости изделия.

9.2. При обнаружении неисправностей в период гарантийных обязательств необходимо обращаться по месту приобретения изделия.

10. Свидетельство о приемке

Контактор типа КМН _____
_____ торговой марки TDM ELECTRIC изготовлен и
принят в соответствии с обязательными требованиями государственных стандартов
ТР ТС 004/2011, действующей технической документацией и признан годным к эксплуа-
тации.

Гарантийный срок 5 лет со дня продажи.

Дата изготовления « _____ » _____ 20__ г.

Штамп технического контроля изготовителя _____

Дата продажи « _____ » _____ 20__ г.

Подпись продавца _____ ШТАМП МАГАЗИНА

Претензий по внешнему виду и комплектности изделия не имею, с условиями эксплуа-
тации и гарантийного обслуживания ознакомлен:

Подпись покупателя _____

Уполномоченный представитель изготовителя ООО «ТДМ»
117405, РФ, г. Москва, ул. Дорожная, д. 60 Б, этаж 6, офис 647
Телефон: +7 (495) 727-32-14, (495) 640-32-14, (499) 769-32-14
info@tdme.ru, info@tdomm.ru



Произведено под контролем правообладателя товарного знака «TDM ELECTRIC» в Китае
на заводе Веньчжоу Кангю Электрикал ко., лтд. No 136-138 Ксингуанг роад, Лиуши ксин-
гуанг индустриал зон, Веньчжоу, КНР.

Если в процессе эксплуатации продукции у Вас возникли вопросы, Вы можете обратиться
в сервисную службу TDM ELECTRIC по бесплатному телефону: 8 (800) 700-63-26 (для
звонков на территории РФ).

Подробнее об ассортименте продукции торговой марки TDM ELECTRIC Вы можете
узнать на сайте www.tdme.ru.



RU Паспорт

- 1. Наименование продукции, тип (серия), модель:**
контакты малогабаритные КМН в оболочке, КМН в оболочке с индикатором.
- 2. Область применения:** в промышленности.
- 3. Основные технические характеристики и параметры:**
9-95 А, 660 В, 50 Гц.
- 4. Правила и условия монтажа:**
В соответствии с технической документацией изготовителя, хранить в упаковке, перевозить в закрытом транспорте. Не требует специальной утилизации.
- 5. Правила и условия безопасной эксплуатации (использования):**
Не разбирать, не бросать, не погружать в воду.
- 6. Информация о мерах, которые следует принять при обнаружении неисправности продукции:**
Обратиться по месту приобретения.
- 7. Месяц/год изготовления продукции, срок службы, гарантийный срок:**
Дата изготовления «_____» _____ 20____ г.
Срок службы не менее 10 лет.
Гарантийный срок 5 лет.
- 8. Наименование и местонахождение изготовителя (уполномоченного представителя), импортера, информация дня связи с ними:**
Произведено под контролем правообладателя товарного знака «TDM ELECTRIC» на заводе: Канто Электрикал Ко.Лтд. Адрес: No 136-138 Ксингуанг роад, Лиushi ксингуанг индустриал зон, Венъюжю, Китай.
Импортер:
Общество с ограниченной ответственностью «ТДМ Логистика», адрес: РФ, 117405, г. Москва, ул. Дорожная, д. 60 Б, этаж 6, офис 603.
- 9. Свидетельство о приёмке:**
Продукция торговой марки TDM ELECTRIC изготовлена и принята в соответствии с обязательными требованиями государственных стандартов, действующей технической документации и признана годной для эксплуатации.
- 10. Комплектность:**
 - Изделие.
 - Паспорт.
 - Упаковка.

KZ Төлқұжат

- 1. Өнім атауы, типі, үлгісі:**
контакты малогабаритные КМН в оболочке, КМН в оболочке с индикатором.
- 2. Қолдану саласы:** өнеркәсіпте.
- 3. Негізгі техникалық сипаттамалары мен параметрлері:**
9-95 А, 660 В, 50 Гц.
- 4. Монтаж ережелері мен шарттары:**
Өндірушінің техникалық құжаттамасына сәйкес орамында сақталсын, жабық келіпте тасымалдансын, арнайы пайдаға асыруды талап етпейді.
- 5. Қауіпсіз пайдалану ережелері мен шарттары:**
Бұзбаңыз, лақтырмаңыз, суға батырмаңыз.
- 6. Өнім ақауы анықталғанда қолданылатын шаралар туралы ақпарат:**
Сатып алған жерге жолығыңыз.
- 7. Қызмет ету мерзімі, кепілдік мерзімі:**
Қызмет ету мерзімі кем дегенде 10 жыл.
Кепілдік мерзімі 5 жыл.
- 8. Өндірушінің (үақилетті өкілдің), импорттаушының атауы мен орналасқан жері, олармен байланысу ақпараты:**
TDM ELECTRIC тасырымымен және бақылауында келесі зауытта өндірілген: Wenzhou Kangyu Electrical CO., LTD.
Wenzhou, China.
Импорттаушылар:
Жауапкершілігі шектеулі серіктестігі «ТДМ Логистика», мекен-жайы: РФ, 117405, қ. Мәскеу, көше Дорожная, үй 60Б, қабат 6, кеңсе 603.
- 9. Қабылдау туралы нұсқау:**
TDM ELECTRIC сауда белгісінің өнімі мемлекеттік стандарттардың, қолданыстағы техникалық құжаттаманың міндетті талаптарына сәйкес өндіріліп, қабылданды және пайдалануға жарамды деп танылды.
- 10. Жийынтықтылық:**
 - Бұйым.
 - Төлқұжат.
 - Орамы.

AM Անձնագիր

- 1. Արտադրանքի անվանումը, տեսակը, մոդելը.**
контакты малогабаритные КМН в оболочке, КМН в оболочке с индикатором:
- 2. Կիրառման բնագավառ.** արդյունաբերությունում:
- 3. Հիմնական տեխնիկական բնութագրերն ու պարամետրերը.**
9-95 А, 660 В, 50 Гц:
- 4. Գործարարի անվանումը և պայմանները.**
Համաձայն արտադրողի տեխնիկական բնութագրերի պահել փայթելի մեջ, տեղափոխել փակ տրանսպորտի մեջ, չի պահանջում հատուկ օգտահանություն:
- 5. Անվտանգ շահագործման (օգտագործման) կանոններն ու պայմանները.**
Չքանդել, չխեղդել, չըի մեջ չընկղմել:
- 6. Տեղեկություններ միջոցների մասին, որոնք հարկավոր է ձեռնարկել արտադրանքի անսարքություն հայտնաբերելու դեպքում.**
Դիմել ձեռքբերման տեղը:
- 7. Չափաչափի ամսակետը, երաշխիքային ժամկետը.**
Շահագործման ժամկետը՝ ոչ պակաս 10 տարուց:
Երաշխիքային ժամկետը՝ 5 տարի:
- 8. Արտադրողի (իվտորված ներկայացուցչի), ներմուծողի, անվանումն ու գտնվելու վայրը, տեղեկություններ նրանց հետ կապվելու վերաբերյալ.**
Արտադրված է գործարարնում՝ TDM ELECTRIC-ի պատկերով և վերահսկողության ներքո, Wenzhou Kangyu Electrical CO., LTD.
Հասցե. NO 136-138, XINGYANG ROAD, LIUSHI XINGYANG INDUSTRIAL ZONE, WENZHOUI, CHINA.
Ներմուծողներ.
Սահմանափակ պատասխանատվությամբ ընկերություն «ТДМ Логистика», հասցեով: РФ, քաղաք Մոսկվա, փողոց Дорожная, տունը 60 «Б», հարկ 6, գրասենյակ 603.
- 9. Վալայական ընդունման մասին.**
TDM ELECTRIC վալայացանիչի արտադրանքն արտադրվել և ընդունվել է՝ գործող տեխնիկական փաստաթղթերի, պետական չափորոշիչների փալատորդի պահանջներին համապատասխան և համարվել է պիտանի շահագործման համար:
- 10. Կոմպլեկտավորություն.**
 - Ապրանք.
 - անձնագիր:
 - փաթեթավորում:

KG Паспорт

- 1. Өнүмдөрдүн аталыштары, түрү, модели:**
контакты малогабаритные КМН в оболочке, КМН в оболочке с индикатором.
- 2. Колдонуу тармагы:** өнөр жайда.
- 3. Негизги техникалык мүнөздөмөлөрү жана параметрлері:**
9-95 А, 660 В, 50 Гц.
- 4. Орнотуу эрежелери жана шарттары:**
Өндүрүүчүнүн техникалык өжөттөмөсү боюнча, таңгакта сактоо керек, жабык унаада ташуу керек, өзгөчө утилизацияны талап кылбайт.
- 5. Коопсуз эксплуатация (колдонуу) эрежелери жана шарттары:**
Ажыратууга болбойт, ыргытууга болбойт, сууга салууга болбойт.
- 6. Өнүмдө бузуктук табылган учурда чаралар көрүү боюнча маалымат:**
Сатып алган жерге кайрылуу керек.
- 7. Жарактуулук мөөнөтү, кепилдик мөөнөтү:**
Жарактуулук мөөнөтү 10 жылдан кем эмес.
Кепилдик мөөнөтү 5 жыл.
- 8. Өндүрүүчүнүн (үкүкталган өкүлдүн), импорттоочунун аты жана турган жайы, алар менен байланышууга маалымат:**
TDM ELECTRIC буйрутмасы боюнча жана кеземелдөөсү алдында заводдо өндүрүлгөн: Wenzhou Kangyu Electrical CO., LTD.
Дарегі: NO 136-138, XINGYANG ROAD, LIUSHI XINGYANG INDUSTRIAL ZONE, WENZHOUI, CHINA.
Импортоочулар:
Жоопкерчилиги кеткелген коом «ТДМ Логистика», дарек: РФ, 117405, ш. Moscow, көчө Дорожная, үй 60 «Б», кабат 6, иш 603.
- 9. Кабыл алуу жөнүндө нұсқау:**
TDM ELECTRIC соода белгилемени өнүм мамлекеттик үлгүлөрдүн милдеттүү талаптары жана колдонуудагы техникалык өжөттөмө боюнча өндүрүлгөн жана кабыл алынган жана колдонууга жарактуу деп бекитилген.
- 10. Комплекттүүлүк:**
 - Буюм.
 - Паспорт.
 - Таңгак.

