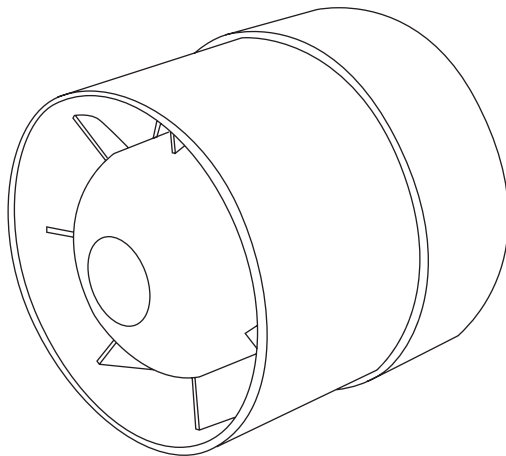




Вентиляторы осевые канальные серии **ВКО**

Руководство по эксплуатации. Паспорт



1. Назначение и область применения

1.1. Вентиляторы осевые канальные серии ВКО торговой марки TDM ELECTRIC (далее – вентиляторы) предназначены для удаления неприятных запахов и лишней влаги из туалетных, ваннных комнат, а так же из других небольших помещений, нуждающихся в вентиляции.

1.2. Применяются в приточно-вытяжных систе-

мах и устанавливаются непосредственно в воздуховоды диаметром 100, 125, 160 мм.

1.3. Вентиляторы предназначены для эксплуатации в помещениях при температуре перемещаемого воздуха от 0 до +40 °С и относительной влажности не более 80%.

2. Технические характеристики

2.1. Технические характеристики вентиляторов представлены в таблице 1.

Таблица 1. Основные технические характеристики

Наименование параметра	Значение		
	ВКО-100	ВКО-125	ВКО-160
Напряжение сети, В/Гц	230/50		
Мощность, Вт	14	18	22
Производительность, м ³ /ч	107	190	300
Давление, Па	46	56	65
Класс пылевлагозащиты	IP24		
Класс защиты	II		
Уровень звукового давления на расстоянии 3 м, dB(A)	35	36	38
Диаметр фланца, мм	100	125	160

3. Комплектность

3.1. В комплект поставки входят:

- Вентилятор – 1 шт.
- Металлическая опора – 1 шт.
- Руководство по эксплуатации. Паспорт – 1 шт.
- Упаковочная коробка – 1 шт.

4. Конструкция и детали

4.1. Устройство вентиляторов представлено на рисунке 1.

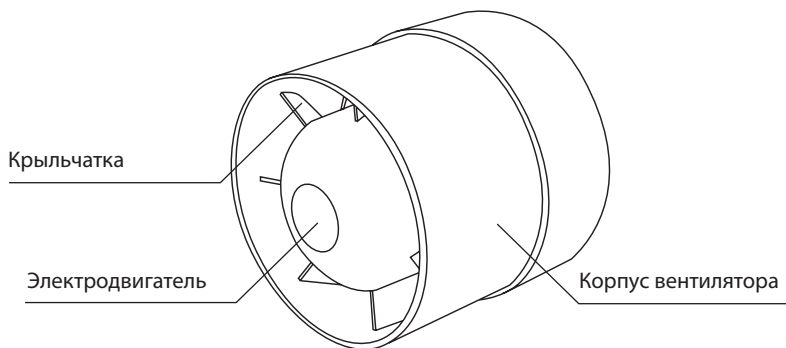


Рисунок 1. Устройство вентиляторов

5. Меры безопасности

5.1. Монтаж, подключение, ремонт и обслуживание вентиляторов должны выполняться только квалифицированным персоналом. Предварительно питание должно быть отключено.

5.2. Запрещается эксплуатация вентиляторов за пределами диапазона рабочих температур.

5.3. Запрещается использование вентиляторов во взрывоопасных и агрессивных средах.

5.4. Запрещается эксплуатация вентиляторов при относительной влажности воздуха более 80%.

6. Подключение и эксплуатация

6.1. Установка в воздуховод.

6.1.1 Установка вентилятора в воздуховод осу-

ществляется при помощи соединителя каналов, как показано на рисунке 2.

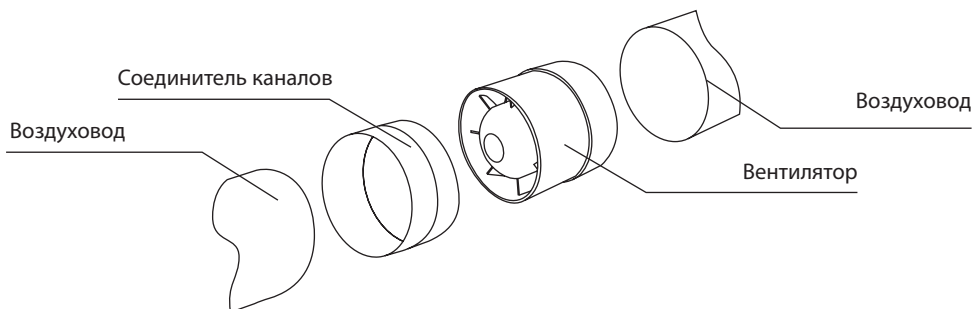


Рисунок 2. Установка вентилятора в воздуховод

6.1.2. Для подключения вентилятора к сети показано на рисунке 3. Для подключения необходимо:

- Снять защитную крышку;
- Провести провод через отверстие 1 в корпусе вентилятора;

- Снять изоляцию проводов на длине 7-8 мм;
- Вставить провода в клеммник X, зажать их винтами;
- Закрепить провода при помощи зажима 2;
- Установить защитную крышку на место;
- Установить в воздуховод вентилятор.

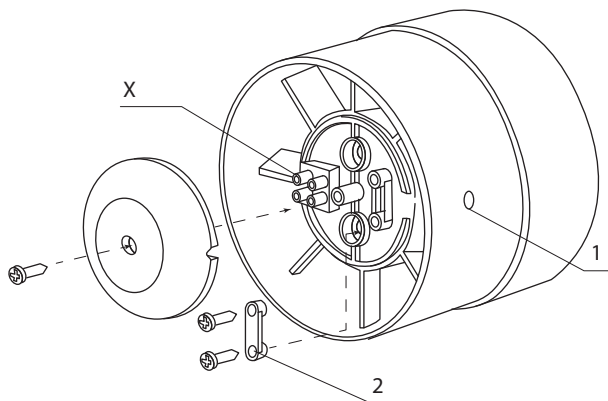


Рисунок 3. Подключение вентилятора к сети

7. Уход и обслуживание

7.1 Раз в пол года вентиляторам необходимо производить чистку корпуса от пыли и загрязнений.

7.2. Перед очисткой вентилятора отключите его

от источника питания. Протирайте вентилятор влажной мягкой тканью, избегайте воздействия на вентилятор растворителей.

8. Утилизация

8.1. Данные изделия не подлежат утилизации в качестве бытовых отходов. Для утилизации прибор необходимо передать в специализирован-

ное предприятие для переработки вторичного сырья в соответствии с законодательством РФ.

9. Условия транспортирования и хранения

9.1. Транспортирование и хранение вентиляторов осуществляется по ГОСТ 23216 и ГОСТ 15150.

9.2. Транспортирование вентиляторов допускается любым видом крытого транспорта, обеспечивающим предохранение их от механических

повреждений и воздействия влаги.

9.3. Хранение вентиляторов осуществляется в упаковке изготовителя в помещениях с естественной вентиляцией при температуре окружающего воздуха от -45 до $+50$ °C и относительной влажности 98% при $+25$ °C.

10. Гарантийные обязательства

10.1. Купленное Вами изделие требует специальной установки и подключения. Вы можете обратиться в уполномоченную организацию, специализирующуюся на оказании такого рода платных услуг. При этом требуйте наличия соответствующих разрешительных документов (лицензии, сертификатов и т. п.). Лица, осуществившие установку

и подключение изделия, несут ответственность за правильность проведенной работы. Помните, квалифицированная установка изделия необходима для его дальнейшего правильного функционирования и гарантийного обслуживания.

10.2. Если в процессе эксплуатации изделия Вы сочтете, что параметры его работы отличаются от

изложенных в данном Руководстве по эксплуатации, рекомендуем обратиться за консультацией в организацию, продавшую Вам изделие.

10.3. Производитель устанавливает гарантийный срок на данное изделие в течение 3 лет со дня продажи при условии соблюдения потребителем правил транспортирования, хранения и эксплуатации, изложенных в данном Руководстве по эксплуатации.

10.4. Во избежание возможных недоразумений сохраняйте в течение срока службы документы, прилагаемые к изделию при его продаже (на-

кладные, гарантийный талон, чек).

10.5. Гарантия не распространяется на изделие, недостатки которого возникли вследствие:

- нарушения потребителем правил транспортирования, хранения или эксплуатации изделия;
- действий третьих лиц;
- ремонта или внесения несанкционированных изготовителем конструктивных изменений неуполномоченными лицами;
- действий непреодолимой силы (стихия, пожар, молния и т. п.).

11. Ограничение ответственности

11.1. Производитель не несет ответственности за:

- прямые, косвенные или вытекающие убытки, потерю прибыли или коммерческие потери, каким бы то ни было образом связанные с изделием;
- возможный вред, прямо или косвенно нанесенный изделием людям, домашним животным, имуществу в случае, если это произошло в результате несоблюдения правил и условий эксплуатации и установки изделия либо умыш-

ленных или неосторожных действий покупателя (потребителя) или третьих лиц.

11.2. Ответственность производителя не может превысить собственной стоимости лестницы.

11.3. При обнаружении неисправностей в период гарантийных обязательств необходимо обращаться по месту приобретения изделия.

12. Гарантийный талон

Вентилятор канальный _____ торговой марки TDM ELECTRIC изготовлен в соответствии ТР ТС 004/2011, ТР ТС 020/2011, ТР ЕАЭС 037/2016 прошел первичную поверку и признан годным к эксплуатации.

Гарантийный срок 3 года со дня продажи.

Дата изготовления « _____ » _____ 20__ г.

Дата продажи « _____ » _____ 20__ г.

Подпись продавца _____ ШТАМП МАГАЗИНА

Претензий по внешнему виду и комплектности не имею, с условиями эксплуатации и гарантийного обслуживания ознакомлен:

Подпись покупателя _____

ООО «ТДМ»
117405, РФ, г. Москва, ул. Дорожная, д. 60 Б, этаж 6, офис 647
Телефон: +7 (495) 727-32-14, (495) 640-32-14, (499) 769-32-14
info@tdme.ru, info@tdomm.ru



Произведено в России ООО «ТДМ» Место нахождения и место осуществления деятельности:
623280, Россия, Свердловская обл., городской округ Ревда, г. Ревда, ул. Комбинатская, здание 3/2

Если в процессе эксплуатации продукции у Вас возникли вопросы, Вы можете обратиться в сервисную службу TDM ELECTRIC по бесплатному телефону: 8 (800) 700-63-26 (для звонков на территории РФ).

Подробнее об ассортименте продукции торговой марки TDM ELECTRIC Вы можете узнать на сайте www.tdme.ru.

RU Паспорт

- Наименования продукции, тип, марка, модель:**
Вентиляторы осевые канальные ВКО.
- Область применения:** в быту.
- Основные технические характеристики и параметры:**
230 В, 50 Гц, 14/18/22 Вт, 107/190/300 м³/ч, 46/56/65 Па, IP24, 35/36/38 dB(A), 100/125/160 мм.
- Правила и условия монтажа:**
В соответствии с технической документацией изготовителя, хранить в упаковке, перевозить в закрытом транспорте, требует специальной утилизации.
- Правила и условия безопасной эксплуатации (использования):**
Не разбирать, не бросать, не погружать в воду.
- Информация о мерах, которые следует принять при обнаружении неисправности продукции:**
Обращаться по месту приобретения.
- Месяц/год изготовления продукции, срок службы, гарантийный срок:**
Дата изготовления «__» _____ 20__ г.
Срок службы не менее 3 лет.
Гарантийный срок 3 года.
- Наименование и местонахождение изготовителя (уполномоченного представителя), импортера, информация для связи с ними:**
Произведено в России ООО «ТДМ». Место нахождения и место осуществления деятельности: 623280, Россия, Свердловская обл., городской округ Ревда, г. Ревда, ул. Комбинатская, здание 3/2.
- Свидетельство о приёмке:**
Продукция торговой марки TDM ELECTRIC изготовлена и принята в соответствии с обязательными требованиями государственных стандартов, действующей технической документацией и признана годной для эксплуатации.
- Комплектность:**
 - Изделие.
 - Паспорт.
 - Упаковка.

KZ Төлқұжат

- Өнім атауы, типі, белгісі, үлгісі:**
Вентиляторы осевые канальные ВКО.
- Қолдану саласы:** тұрмыста.
- Негізгі техникалық сипаттамалары мен параметрлері:**
230 В, 50 Гц, 14/18/22 Вт, 107/190/300 м³/ч, 46/56/65 Па, IP24, 35/36/38 dB(A), 100/125/160 мм.
- Монтаж ережелері мен шарттары:**
Өндірушінің техникалық құжаттамасына сәйкес орамында сақталсын, жабық кәлікте тасымалдансын, арнайы пайдаға асыруды талап етпейді.
- Қауіпсіз пайдалану ережелері мен шарттары:**
Бұзбаңыз, лақтырмаңыз, суға батырмаңыз.
- Өнім ақауы анықталғанда қолданылатын шаралар туралы ақпарат:**
Сатып алған жерге жолығыңыз.
- Өнімнің жералған айы/жылы, қызмет ету мерзімі, кепілдік мерзімі:**
Қызмет ету мерзімі кем дегенде 3 жылдан кем емес.
Кепілдік мерзімі 3 жыл.
- Өндірушінің (үәкілетті өкілдің), импорттаушының атауы мен орналасқан жері, олармен байланысу апараты:**
Ресейде өндірілген «ТДМ» ЖШҚ.
Орналасқан жері және қызметті жүзеге асыру орны: 623280, Ресей, Свердловск обл., Ревда қалалық округі, Ревда к., Комбинатская көш., 3/2 ғимарат.
- Қабылдау туралы күәлік:**
TDM ELECTRIC сауда белгісінің өнімі мемлекеттік стандарттардың, қолданыстағы техникалық құжаттаманың міндетті талаптарына сәйкес өндіріліп, қабылданды және пайдалануға жарамды деп танылды.
- Жиынтықтылық:**
 - Бұйым.
 - Төлқұжат.
 - Орамы.

AM Անձնագիր

- Արտադրանքի անվանումը, տեսակը, մակնիշը, մոդելը.**
Вентиляторы осевые канальные ВКО:
- Կիրառման բնագավառ.** կենցաղում:
- Հիմնական տեխնիկական բնութագրերի ու պարամետրերը.** 230 В, 50 Гц, 14/18/22 Вт, 107/190/300 м³/ч, 46/56/65 Па, IP24, 35/36/38 dB(A), 100/125/160 мм.
- Մոնտաժման կանոններն ու պայմանները.**
Համաձայն արտադրողի տեխնիկական բնութագրերի պահել փաթեթի մեջ, տեղափոխել փակ տրանսպորտի մեջ, չի պահանջում հատուկ օգտահանություն:
- Անվտանգ շահագործման (օգտագործման) կանոններն ու պայմանները.** Չունեն, չորի մեջ չընկղմել:
- Տեղեկություններ միջոցների մասին, որոնք հարկավոր է ձեռնարկել արտադրանքի անսաքուտություն հայտնաբերելու դեպքում.** Դիմել ձեռքբերման տեղը:
- Արտադրանքի արտադրման ամիսը /տարին, ծառայության ժամկետը, երաշխիքային ժամկետը.**
Ծառայության ժամկետը՝ չ պակաս 3 տարի:
Երաշխիքային ժամկետ 3 տարի:
- Արտադրողի (իսպորտավոր ներկայացուցչի), ներմուծողի, անվանումը ու գտնվելու վայրը, տեղեկություններ տրամադրողի կապելուց վերաբերյալ.**
Պատրաստված է Ռուսաստանում ՍՊԸ «ТДМ». Գտնվելու վայրը եւ գործունեության իրականացման վայրը՝ 623280, Ռուսաստան, Սվերդլովսկի մարզ, Ռեւդայի քաղաքային շրջան, ք. Ռեւդա, փող. Կոմբինատսկայա, շենք 3/2.
- Վկայական ընդունման մասին.**
TDM ELECTRIC ապրանքանիշի արտադրանքն արտադրվել և ընդունվել է գործող տեխնիկական փաստաթղթերի, պետական չափորոշիչների փաստաթղթերի պահանջներին համապատասխան և համարվել է պիտանի շահագործման համար:
- Կոմպլեկտավորություն.**
 - Ապրանք:
 - անձնագիր:
 - փաթեթավորում:

KG Паспорт

- Өнүмдөрдүн аталыштары, түрү, белгилемеси, модели:**
Вентиляторы осевые канальные ВКО.
- Колдонуу тармагы:** тиричиликте.
- Негизги техникалык мүноздөмөлөрү жана параметрлери:**
230 В, 50 Гц, 14/18/22 Вт, 107/190/300 м³/ч, 46/56/65 Па, IP24, 35/36/38 dB(A), 100/125/160 мм.
- Орнотуу эрежелери жана шарттары:**
Өндүрүүчүнүн техникалык өжөттөмө боюнча, тангакта сактоо керек, жабык унаада ташуу керек, өзгөчө утилизацияны талап кылбайт.
- Коопсуз эксплуатация (колдонуу) эрежелери жана шарттары:**
Акжыратууга болбойт, ыргытууга болбойт, сууга салууга болбойт.
- Өнүмдө бузуктук табылган учурда чаралар көрүү боюнча маалымат:** Сатып алган жерге кайрылуу керек.
- Өнүмдүн даярдалган айы/жылы, жарактуулук мөөнөтү, кепилдик мөөнөтү:**
Жарактуулук мөөнөтү 3 жылдан кем эмес.
Кепилдик мөөнөтү 3 жыл.
- Өндүрүүчүнүн (үкүсталган өкүлдүн), импорттоочунун аты жана турган жайы, алар менен байланышууга маалымат:**
Жүргүзүлгөн Россияда ЖЧК «ТДМ».
Жайгашкан жери жана иш жүргүзгөн жери: 623280, Россия, Свердлов обл., Ревда шаардык округу, Ревда ш., комбинат көч., имарат 3/2.
- Кабил алуу жөнүндө күбөлүк:**
TDM ELECTRIC соода белгилеменин өнүм мамлекеттик үлгүлөрдүн милдеттүү талаптары жана колдонуудагы техникалык өжөттөмө боюнча өндүрүлгөн жана кабыл алынган жана колдонууга жарактуу деп бекитилген.
- Комплектүүлүк:**
 - Буым.
 - Паспорт.
 - Тангак.

ООО «ТДМ»
117405, РФ, г. Москва, ул. Дорожная, д. 60 Б, этаж 6, офис 647
Телефон: +7 (495) 727-32-14, (495) 640-32-14, (499) 769-32-14
info@tdme.ru, info@tdomn.ru

Если в процессе эксплуатации продукции у Вас возникли вопросы, Вы можете обратиться в сервисную службу TDM ELECTRIC по бесплатному телефону: 8 (800) 700-63-26 (для звонков на территории РФ). Подробнее об ассортименте продукции торговой марки TDM ELECTRIC Вы можете узнать на сайте www.tdme.ru.

