

ВЫКЛЮЧАТЕЛЬ РАЗЪЕДИНИТЕЛЬ ВН-32

Краткое руководство по эксплуатации

RU

Основные сведения об изделии

Выключатель-разъединитель ВН-32 серии KARAT товарного знака IEK (далее выключатель) предназначен для коммутации смешанных активных и индуктивных нагрузок в цепях переменного тока напряжением до 400 В частотой 50 Гц.

Выключатель соответствует требованиям ТР ТС 004/2011, ТР ЕАЭС 037/2016 и ГОСТ ИЕС 60947-3.

Область применения выключателя – учетно-распределительное оборудование жилых и общественных зданий и сооружений, где предусматривается необходимость в оперативном отключении от сети отдельных групп электропотребителей или участков электрокоммуникации (например, в этажных щитах вместо пакетных выключателей).

Выключатель способен включать и отключать цепь с незначительным током или при незначительном изменении напряжения на зажимах каждого из полюсов разъединителя, и проводить токи в нормальных условиях работы, а также в течение определенного времени в аномальных условиях работы выдерживать токи короткого замыкания.

Меры безопасности

Монтаж, подключение и пуск в эксплуатацию выключателя должны осуществляться только квалифицированным электротехническим персоналом.

Монтаж выключателя необходимо осуществлять на рейки типа TN-35 по ГОСТ ИЕС 60715 в электрощитах со степенью защиты не ниже IP30 по ГОСТ 14254 (ИЕС 60529) и классом защиты от поражения электрическим током не ниже I по ГОСТ Р 58698 (МЭК 61140).

ВНИМАНИЕ

Перед монтажом, обслуживанием или ремонтом убедитесь в отсутствии напряжения в сети. Эксплуатация выключателя должна осуществляться только при наличии последовательно включенного автоматического выключателя с защитой от сверхтоков.

Выключатель-разъединитель не требуют специального обслуживания в процессе эксплуатации.

При нормальном функционировании по истечении срока службы, изделие не представляет опасности в дальнейшей эксплуатации.

РЕКОМЕНДУЕТСЯ

Один раз в 6 месяцев подтягивать контактные винтовые зажимы, давление которых со временем ослабевает из-за циклических изменений температуры окружающей среды и пластической деформации металла зажимаемых проводников.

EN

Basic product data

The switch-disconnector VN-32 of the KARAT series of the IEK trademark (hereinafter referred to as the switch) is designed for switching mixed resistive and inductive loads in AC circuits with voltage up to 400 V, frequency 50 Hz.

The switch complies with the requirements of Directive LVD 2014/35/EU, RoHS 2011/65/EU and IEC 60947-3.

The scope of the switch is metering and distribution equipment of residential and public buildings and structures, where it is necessary to promptly disconnect individual groups of electrical consumers or electrical communication sections from the network (for example, in floor boards instead of batch switches).

The switch is able to turn on and off the circuit with a small current or with a slight change in the voltage at the terminals of each of the poles of the disconnector, and conduct currents under normal operating conditions, as well as withstand short-circuit currents for a certain time under abnormal operating conditions.

Security measures

Installation, connection and commissioning of the switch must be carried out only by qualified electrical personnel.

The switch must be mounted on TN-35 type rails according to IEC 60715 in electrical panels with a degree of protection of at least IP30 according to IEC 60529 and an electric shock protection class of at least I according to IEC 61140.

ATTENTION

Before installation, maintenance or repair, make sure that there is no mains voltage. The circuit breaker must only be operated with an overcurrent protected circuit breaker in series.

The switch-disconnector does not require special maintenance during operation. In normal operation after the expiration of the service life, the product does not pose a danger in further operation.

RECOMMENDED

Once every 6 months, tighten the contact screw clamps, the pressure of which weakens over time due to cyclic changes in ambient temperature and plastic deformation of the metal of the clamped conductors.

Технические данные / Technical data

Наименование показателя / Parameter denomination	Значение / Value			
Число полюсов / Number of poles	1	2	3	4
Номинальное рабочее напряжение / Rated operating voltage, Ue, V	230/400	400		
Номинальный рабочий ток / Rated operational current, Ie, A	20; 25; 32; 40; 63; 100; 125			
Частота сети / Frequency, Hz	50			
Номинальное импульсное выдерживаемое напряжение / Rated impulse withstand voltage, Uimp, V	6000			
Напряжение постоянного тока на один полюс / DC voltage per pole, V	≤ 48			
Номинальный включающий и отключающий ток / Rated switching and breaking current, A	3×Ie			
Номинальный кратковременно выдерживаемый ток Icw в течение 1 с / Rated short-time withstand current Icw for 1s, A	15Ie			
Категория применения по ГОСТ Р 50030.3 / Application category	AC-22 A			
Механическая износостойкость, циклов В-О / Mechanical wear resistance, On-Off cycles	Ie = 20, 25, 32 A 30000 Ie = 40, 63 A 20000 Ie = 100 A 10000			
Электрическая износостойкость, циклов В-О / Electrical wear resistance, On-Off cycles	Ie = 20, 25, 32 A 20000 Ie = 40, 63 A 10000 Ie = 100 A 7500			
Степень защиты по ГОСТ 14254 (IEC 60529) / Degree of protection according to the IEC 60529	IP20			
Диапазон рабочих температур / Operating temperature range, °C	- 40 ... + 50			
Высота над уровнем моря / Base altitude, m	≤ 2000			
Относительная влажность воздуха / Relative air humidity, %	при/at 20 °C	90		
	при/at 40 °C	50		
Рабочее положение / Operating position	Вертикальное с возможным отклонением на / Vertical with a possible deflection of 90°			
Группа механического исполнения по ГОСТ 17516.1 / Mechanical category	M1			
Материал присоединяемых проводников / Material of connected conductors	Медь / Copper			
Присоединительная способность контактных зажимов / Connection capacity of the terminals, mm ²	2,5...35			
Рекомендуемый момент затяжки винтов контактных зажимов при использовании отвертки / Recommended tightening torque for screws of terminals when using a screwdriver*, N·m	2			
Максимально допустимый момент затяжки винтов контактных зажимов при использовании отвертки / Maximum permissible tightening torque of the screws of the terminals when using a screwdriver*, N·m	3			
Масса 1 полюса / Weight of 1 pole, kg	≤ 0,08			
Рабочий режим / Operating mode	Продолжительный / Continuous			
Ремонтпригодность / Repairability	Неремонтпригоден / Non repairable			

Технические данные (продолжение) / Technical data (continued)

Наименование показателя / Parameter denomination	Значение / Value			
Число полюсов / Number of poles	1	2	3	4
Транспортирование / Transportation	В упаковке изготовителя, любым видом крытого транспорта, предохраняющим изделие от грязи, влаги и ударных нагрузок / In the manufacturer's package by any type of covered transport that protects the product from dirt, moisture and shock loads			
Хранение / Storage	В упаковке изготовителя, в помещениях с естественной вентиляцией воздуха / In the manufacturer's package in naturally ventilated rooms			
Температура хранения/транспортирования / Storage/transportation temperature, °C	- 40 ... + 50			
Утилизация / Disposal	В соответствии с законодательством на территории реализации / In accordance with the legislation in the territory of sale			
Срок службы, лет, не менее / Service life, years, min.	15			
Гарантийный срок (со дня продажи), лет / Warranty period (from the date of sale), years**	5			

* Рекомендуется использовать отвертку с шлицем типа P22. / It is recommended to use a screwdriver with a P22 slot.

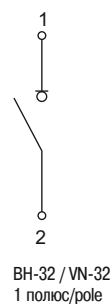
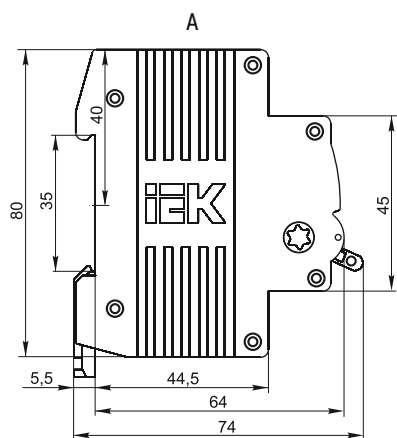
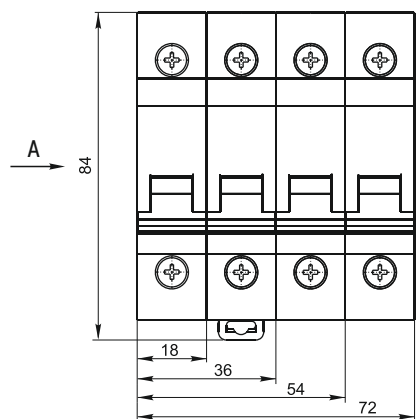
** Претензии по выключателю с повреждениями корпуса и следами вскрытия не принимаются. / No claims will be accepted for circuit breakers with damaged cases and signs of tampering.

Комплектность / Complete set

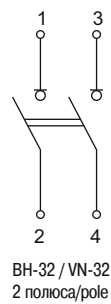
Наименование / Denomination	Количество на групповую упаковку, шт. (экз.) / Quantity per group package, pcs. (ex.)			
Число полюсов / Number of poles	1	2	3	4
Выключатель / Switch	12	6	4	3
Паспорт / Passport	1			

Схемы электрические принципиальные /
Electric schematic diagram

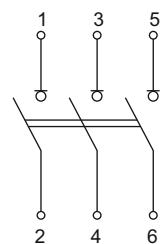
Габаритные и установочные размеры / Overall and
installation dimensions



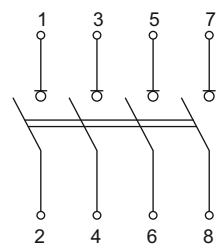
ВН-32 / VN-32
1 полюс/pole



ВН-32 / VN-32
2 полюса/pole



ВН-32 / VN-32
3 полюса/pole



ВН-32 / VN-32
4 полюса/pole

Расширенная техническая информация на странице товара на сайте / Extended technical information can be found in the product section at: www.iek.ru.

