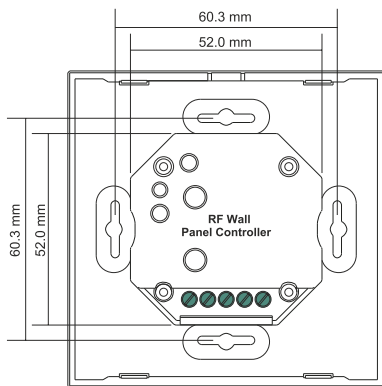
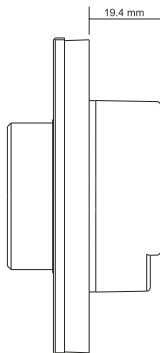


- Поворачивайте вал кодер, чтобы настроить яркость (режим яркости) или цвет свечения (режим RGB).

- Нажмите на вал кодер, чтобы включить или выключить свет. Долгое нажатие устанавливает 100% уровень яркости. Двойное нажатие переключает режимы регулировки яркости и цвета.



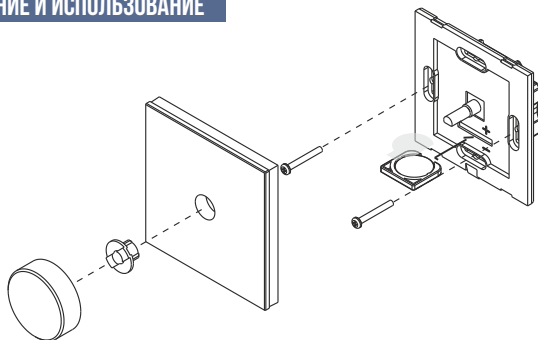
ТЕХНИЧЕСКИЕ ХАРАКТЕРИСТИКИ

ТИП УПРАВЛЕНИЯ	РАДИОКАНАЛ 868МГЦ
ПИТАНИЕ	БАТАРЕЯ 3В CR2430 1ШТ
КОЛИЧЕСТВО ЗОН КОНТРОЛЯ	1
КАНАЛЫ УПРАВЛЕНИЯ	3(RGB)
СТЕПЕНЬ ЗАЩИТЫ КОРПУСА	IP20
РАБОЧАЯ ТЕМПЕРАТУРА	0..+40
РАБОЧАЯ ВЛАЖНОСТЬ	8..80%
РАЗМЕРЫ	86X86X41.6MM

УСЛОВИЯ ЭКСПЛУАТАЦИИ

- Устанавливайте батарею с соблюдением полярности.
- Не допускайте попадания влаги внутрь устройства.

ПОДКЛЮЧЕНИЕ И ИСПОЛЬЗОВАНИЕ



Привязка: нажмите кнопку Learning key на приемнике, затем сразу нажмите или поверните вал кодер на пульте. Подключенная лента мигнет, подтверждая успешно созданное соединение. С одним приемником можно соединить до 8 пультов, один пульт может управлять неограниченным числом приемников.

Сброс настроек: при необходимости удалить все соединения приемника с пультами, нажмите и удерживайте Learning key в течение 3 секунд. Подключенная лента мигнет 2 раза, подтверждая успешное удаление всех соединений