

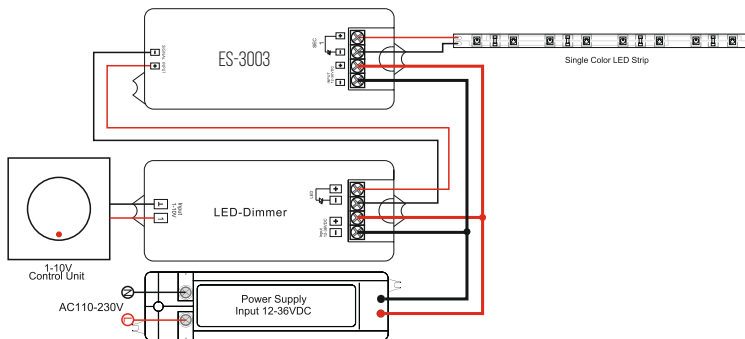
ТЕХНИЧЕСКИЕ ХАРАКТЕРИСТИКИ

РАБОЧЕЕ НАПРЯЖЕНИЕ:	12-24В
КОЛИЧЕСТВО КАНАЛОВ:	1 (DIM)
МАКСИМАЛЬНЫЙ ТОК НАГРУЗКИ КАЖДОГО КАНАЛА:	24А
МАКСИМАЛЬНАЯ МОЩНОСТЬ КАЖДОГО КАНАЛА:	288Вт ПРИ 12В — 576Вт ПРИ 24В.
РЕЖИМ РАБОТЫ:	ПОСТОЯННОЕ НАПРЯЖЕНИЕ,
ТИП УПРАВЛЕНИЯ:	ПОВТОРЕНИЕ ШИМ-СИГНАЛА
СТЕПЕНЬ ЗАЩИТЫ КОРПУСА:	IP20
РАЗМЕРЫ:	82X38X20ММ

УСЛОВИЯ ЭКСПЛУАТАЦИИ

- Установка должна производиться квалифицированным специалистом.
- Перед подключением устройства, убедитесь, что питание отключено.
- Не превышайте рабочее напряжение устройства.
- Строго соблюдайте полярность при подключении устройства и нагрузки.
- Не превышайте максимальную мощность устройства.
- Не допускайте попадания влаги внутрь устройства.
- Устанавливайте устройство в пространстве со свободной вентиляцией, не допускайте перегрева устройства.

УСТАНОВКА И НАСТРОЙКА



- Подключите устройство, согласно схеме и следуя маркировке на корпусе. К одному контроллеру можно подключить несколько усилителей.
- Убедитесь, что все провода тщательно изолированы и отсутствует вероятность короткого замыкания.
- Закрепите устройство при помощи специально предусмотренных крепежных ушек, чтобы предотвратить его случайное смещение.
- Включите питание устройства.