

SLOGGER

POWER TOOLS



УГЛОВАЯ
ШЛИФОВАЛЬНАЯ
МАШИНА

AG1225

РУКОВОДСТВО
ПО ЭКСПЛУАТАЦИИ

УВАЖАЕМЫЙ ПОКУПАТЕЛЬ!

Мы благодарим вас за предпочтение, оказанное нашей продукцией. Каждый прибор марки «SLOGGER» отличается современным дизайном и высокими стандартами качества.

Перед началом работы обязательно изучите руководство по эксплуатации.

Всегда храните данное руководство по эксплуатации рядом с инструментом.

При смене владельца обязательно передайте руководство по эксплуатации вместе с инструментом.

Данное оборудование предназначено для использования в районах с умеренным климатом с характерной температурой от -10°C до $+40^{\circ}\text{C}$, с относительной влажностью воздуха не более 80% и отсутствием прямого воздействия атмосферных осадков и чрезмерной запыленности воздуха.

После непрерывной работы в течении 45 минут необходимо выключить инструмент, возобновить работу можно через 5 минут.

ОГЛАВЛЕНИЕ

| | |
|-----------------------------------|----|
| 1.Описание | 2 |
| 2.Технические характеристики | 2 |
| 3.Комплект поставки | 3 |
| 4.Меры безопасности | 3 |
| 5.Составные части | 5 |
| 6.Подготовка к работе | 6 |
| 7.Эксплуатация | 7 |
| 8.Уход и техническое обслуживание | 10 |

ОПИСАНИЕ

Угловая шлифовальная машина AG1225 обладает мощностью 1240 Вт достаточной для отрезание таких материалов как сталь, железо, кирпич, бетон, камень, а так же для зачистки и правки при сварочных работах. При этом имеет компактные габариты и вес, что позволяет работать в труднодоступных местах. Задняя рукоятка оптимальна для захвата и покрыта нескользящим материалом. Для максимального контроля над инструментом предусмотрена дополнительная боковая рукоятка.

Высокая надежность машины обеспечивается и качественным редуктором на металлических шестернях и рассчитан на работу с отрезными дисками и шлифовальными кругами распространённым размером 125 мм.

Угловая шлифовальная машина SLOGGER AG1225 пригодится любому пользователю, которому требуется хороший электроинструмент, будь то бытовой пользователь или профессионал.

ТЕХНИЧЕСКИЕ ХАРАКТЕРИСТИКИ

| | |
|----------------------------|-------------------|
| Номинальная мощность | 1240 Вт |
| Номинальное число оборотов | 11000 об/мин |
| Размер диска | 125 мм |
| Вес | 1,68кг |
| Напряжение электросети | 220-240Вт 50/60Гц |

КОМПЛЕКТ ПОСТАВКИ

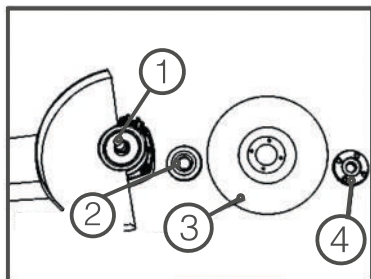
| | |
|-------------------------------|-------|
| Угловая шлифовальная машина . | 1 шт. |
| Боковая рукоятка | 1 шт. |
| Гаечный ключ | 1 шт. |
| Комплект щеток | 1 шт. |
| Защитный кожух | 1 шт. |
| Руководство по эксплуатации | 1 шт. |
| Шайба (фланец) | 1 шт. |
| Внешняя шайба крепления диска | 1 шт. |

МЕРЫ БЕЗОПАСНОСТИ

- Не следует использовать электроинструмент в каких-либо других целях, кроме указанных в настоящем руководстве.
- Не допускайте использования электроинструмента несовершеннолетними лицами или людьми с недостаточными для его использования физическими данными.
- В случае передачи электроинструмента другим лицам, подробно расскажите о правилах его эксплуатации и дайте ознакомиться с настоящим руководством.
- Запрещается погружать электроинструмент в воду и другие жидкости, также нельзя подвергать воздействию осадков.
- Не следует работать электроинструментом вблизи легковоспламеняющихся жидкостей или газов.
- Держите шнур питания электроинструмента вдали от источника нагрева, масла и острых предметов.
- Электроинструмент следует переносить, держа его за рукоятку, при этом нельзя удерживать палец на кнопке включения.
- Перед включением электроинструмента в сеть убедитесь в том, что параметры сети соответствуют параметрам, указанным в настоящем руководстве. Напряжение сети ниже 220 В может стать причиной выхода из строя инструмента.
- Всегда выключайте электроинструмент от электросети после использования.
- Перед началом работы проверьте целостность корпуса электроинструмента, его работоспособность на холостом ходу и нормальное функционирование всех переключателей.
- Прежде чем нажать на включатель, убедитесь, что насадка правильно установлена и, что обрабатываемая поверхность или предмет достаточно устойчив или зафиксирован.
- Во время работы рекомендуется надевать одежду, подходящую для работы с электроинструментом (чтобы никакие части одежды не мешали работе и не контактировали с электроинструментом).
- Во время работы не следует сильно давить на электроинструмент.
- Во время работы рекомендуется крепко держать электроинструмент.
- Ничего, кроме обрабатываемой поверхности или детали, не должно контактировать с вращающимися частями электроинструмента.
- Не следует использовать поврежденные насадки.
- Не пользуйтесь электроинструментом после его падения или если на нем видны какие-либо следы повреждения. Обратитесь в авторизованный сервисный центр для его диагностики и ремонта.
- Избегайте присутствия детей, животных или посторонних вблизи места работы с электроинструментом.
- Работа и техническое обслуживание должны осуществляться строго в соответствии с данным руководством.
- Работайте только в условиях хорошей видимости, или обеспечьте рабочее место достаточной освещенностью.
- При работе на открытом воздухе, удостоверьтесь в том, что удлинитель находится в хорошем стоянии и пригоден для пользования вне помещений. Удлинитель должен иметь брызгозащитное исполнение.
- Запрещено пользоваться удлинителем с повреждениями – необходимо проверять состояние удлинителя перед каждым использованием.
- Для ремонта и технического обслуживания обращайтесь только в авторизованные сервисные центры.
- Не используйте чистящие средства, которые могут вызвать эрозию электроинструмента (бензин и прочие агрессивные средства).
- Не пользуйтесь электроинструментом с поврежденным шнуром питания или штекером. Обратитесь в авторизованный сервисный центр для диагностики или ремонта.

ЭКСПЛУАТАЦИЯ

УСТАНОВКА И СНЯТИЕ ШЛИФОВАЛЬНОГО КРУГА



Поверните угловую шлифмашину верхней стороной вниз таким образом, чтобы шпиндель был направлен вверх.

Установите шайбу шлифовального круга на шпиндель.

Посадите выступающую часть шлифовального круга с утопленным центром или шлифовальный круг с алмазной кромкой на шайбу шлифовального круга.

Завинтите внешнюю шайбу крепления шлифовального круга на шпиндель.

Включите нажимную кнопку для того, чтобы предотвратить вращение шпинделя и затяните гайку крепления шлифовального круга при помощи прилагаемого ключа.

1. Шпиндель
2. Шайба
3. Диск
4. Внешняя шайба крепления.

Во время работы, держите электроинструмент только за изолированные поверхности, если существует риск, что режущие принадлежности могут соприкоснуться со скрытым проводом или проводом самого электроинструмента.

Отдача – это внезапная реакция на защемление или остановку вращающегося круга, опорной прокладки, щетки или иного другого приспособления. К примеру, если изделие защемило или остановило шлифовальный круг, то край круга, который входит в зону защемления может врезаться в поверхность данного материала, что приведет к тому, что круг выбросит вверх или вышвырнет.

Отдача – это результат неправильного использования электроинструмента и/или несоблюдение техники эксплуатации или рабочего режима, которого можно избежать, соблюдая соответствующие меры безопасности.

– Крепко держите электроинструмент и займите такое положение, при котором ваше тело и рука смогут оказать сопротивление силе отдачи. Всегда пользуйтесь боковой рукояткой для максимального контроля над отдачей или реакцией от крутящего момента во время запуска.

– Никогда не держите руку вблизи вращающегося приспособления.

– Будьте особенно внимательны при работе с углами и острыми краями, которые могут привести к защемлению вращающегося приспособления и вызвать потерю контроля или отдачу. Избегайте тряски и остановки приспособления.

ГАРАНТИЙНЫЙ ТАЛОН

Модель _____

Серийный номер _____

Дата продажи _____

Наименование торговой организации _____

Подпись продавца _____

Гарантийный срок эксплуатации строительного оборудования SLOGGER составляет 12 месяцев со дня продажи розничной сетью и распространяется только на инструмент, ввезенный на территорию РФ официальными импортерами. Срок службы строительного оборудования – 5 лет со дня продажи.

В течении гарантийного срока владелец имеет право на бесплатный ремонт по неисправностям, являющимся следствием производственных дефектов.

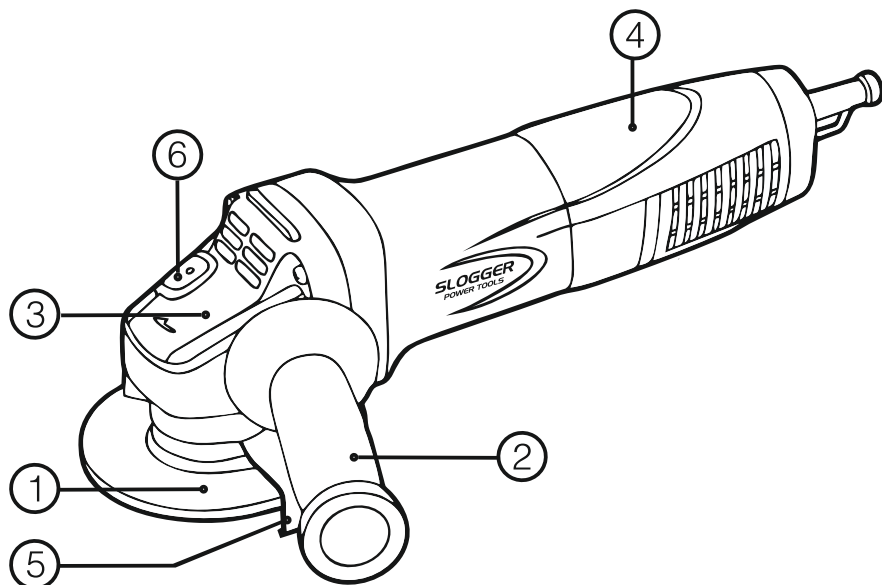
Без предъявления гарантийного талона гарантийный ремонт не производится. При не полностью заполненном талоне он изымается гарантийной мастерской, а претензии по качеству товара не принимаются.

Адрес ближайшего сервисного центра _____

Адреса всех сервисных центров Вы можете узнать на сайте www.slogger-tools.ru

| | | |
|------------------------|------------------------|------------------------|
| ✂ | ✂ | ✂ |
| Сервисный центр _____ | Сервисный центр _____ | Сервисный центр _____ |
| Описание дефекта _____ | Описание дефекта _____ | Описание дефекта _____ |
| _____ | _____ | _____ |
| _____ | _____ | _____ |

СОСТАВНЫЕ ЧАСТИ



- | |
|-------------------------------|
| 1. Диск |
| 2. Дополнительная рукоятка |
| 3. Корпус редуктора |
| 4. Основная рукоятка корпус |
| 5. Защитный кожух |
| 6. Кнопка блокировки шпинделя |

ПОДГОТОВКА К РАБОТЕ

Проследите за тем, чтобы используемый источник электропитания соответствовал требованиям, указанным на типовой табличке изделия.

Перед каждым использованием проверяйте принадлежности: шлифовальные круги на наличие отбитых кусков и трещин. После проверки и установки принадлежности, направьте вращающуюся принадлежность в сторону от себя и стоящих вблизи вас и включите электроинструмент на максимальную скорость без нагрузки на одну минуту. Во время такой проверки, поврежденные принадлежности обычно разбиваются.

Круги должны использовать только согласно рекомендованным работам. К примеру: не шлифуйте стороной отрезного круга. Абразивные круги предназначены для периферийного шлифования, боковые силы, прилагаемые к этим кругам, могут вызвать их разрушение.

Убедитесь в том, что размеры шлифовального круга совместимы со шлифовальной машиной.

Установка и регулировка защитного приспособления

Защитный кожух является предохранительным устройством, для предотвращения получения травмы, которую можно получить во время работы обломком шлифовального круга с утопленным центром. Перед началом работы убедитесь в том, что защитный кожух установлен и закреплен надлежащим образом. Слегка ослабив затяжку установочного винта, защитный кожух можно повернуть и установить под нужным углом для достижения максимальной эффективности при эксплуатации.

Для всех видов работ должен быть применен специальный защитный кожух.

Наденьте средства индивидуальной защиты. В зависимости от вида работ, используйте щиток-маску, защитные или предохранительные очки. При необходимости наденьте респиратор, средства защиты слуха, перчатки и рабочий фартук, защищающий от попадания фрагментов или деталей материала.

УДЛИНИТЕЛЬ

Когда рабочая площадка удалена от источника электропитания, пользуйтесь удлинителем. Удлинитель должен иметь требуемую площадь поперечного сечения и обеспечивать работу электроинструмента заданной мощности.



www.slogger-tools.ru




ГАРАНТИЙНЫЕ ОБЯЗАТЕЛЬСТВА НЕ РАСПРОСТРАНЯЮТСЯ:

- на неисправности, возникшие в результате нарушения инструкции и рекомендаций, содержащихся в Руководстве по эксплуатации;
- на неисправности, возникшие в результате несообщения о первоначальной неисправности;
- на изделия с удаленным, неразборчивым или измененным серийным номером;
- на недостатки изделий, возникшие вследствие эксплуатации с неустранимыми иными недостатками, либо возникшие вследствие технического обслуживания, ремонта или конструктивных изменений лицами или организациями, не являющимися уполномоченными компанией SLOGGER;
- на неисправности, вызванные транспортными повреждениями, небрежным обращением или плохим уходом, неправильным использованием (включая перегрузку), подключение к неправильному напряжению питания;
- на детали вышедшие из строя вследствие нормального износа, а так же детали, срок службы которых зависит от регулярного технического обслуживания;
- на регулировку, чистку, замену расходных материалов, а так же периодичное обслуживание и прочий уход за оборудованием, оговоренный в Руководстве по эксплуатации;
- на оборудование, имеющее повреждения, вызванные внешними механическими, термическими, химическими повреждениями, небрежным уходом;
- на оборудование, имеющее повреждения, вызванные попаданием внутрь посторонних предметов, жидкостей, а также засорение вентиляционных отверстий, топливных и масляных каналов;
- на сменный инструмент, рабочие насадки и оснастку (буры, сверла, пилки и т.п., патроны к дрелям, перфораторам, шуруповёртам, отвёрткам, цанги, затягивающие гайки к УШМ, шлифовальные диски и платформы, съёмные аккумуляторы и т. п.), поставляемые в комплекте с электроинструментом и имеющие признаки эксплуатации.

Инструкцию на русском языке получил да нет

Товар получен в исправном состоянии, без видимых повреждений, в полной комплектности, проверен в моем присутствии, претензий по качеству товара не имею. С условиями гарантийного обслуживания ознакомлен и согласен.

Подпись покупателя _____

| | | |
|--|--|---|
|  ОТРЫВНОЙ ТАЛОН #1 |  ОТРЫВНОЙ ТАЛОН #2 |  ОТРЫВНОЙ ТАЛОН #3 |
| серийный номер инструмента _____ | серийный номер инструмента _____ | серийный номер инструмента _____ |
| Дата приемки _____ | Дата приемки _____ | Дата приемки _____ |
| Дата выдачи _____ | Дата выдачи _____ | Дата выдачи _____ |
| Подпись клиента _____ | Подпись клиента _____ | Подпись клиента _____ |

УХОД И ТЕХНИЧЕСКОЕ ОБСЛУЖИВАНИЕ

Удаляйте скопившуюся грязь с рабочих инструментов и защищайте их от коррозии, протирая смазанной маслом протирочной тканью. Очищайте вентиляционную прорезь сухой щеткой. Следите за тем, чтобы внутрь корпуса не попали посторонние предметы. Регулярно очищайте внешнюю поверхность инструмента влажной тканью. Запрещается использовать водяной распылитель, парогенератор или струю воды.

Регулярно проверяйте все установленные на электроинструменте винты, следите за тем, чтобы они были как следует затянуты.

ХРАНЕНИЕ ЭЛЕКТРОИНСТРУМЕНТА

Электроинструмент, инструкцию по эксплуатации, и все комплектующие детали следует хранить в сухом, безопасном месте. Не оставляйте электроинструмент на открытом солнце. При транспортировке должны быть исключены любые возможные удары и перемещения упаковки с изделием внутри транспортного средства. По истечению срока службы, электроинструмент должен быть утилизирован в соответствии с нормами, правилами и способами утилизации.