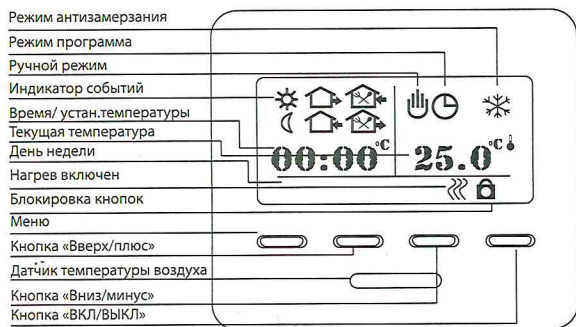
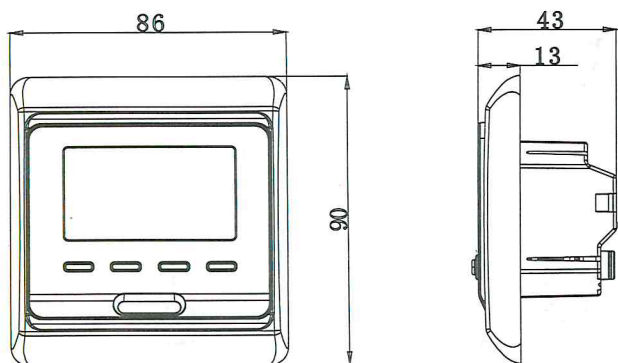


Объяснение символов

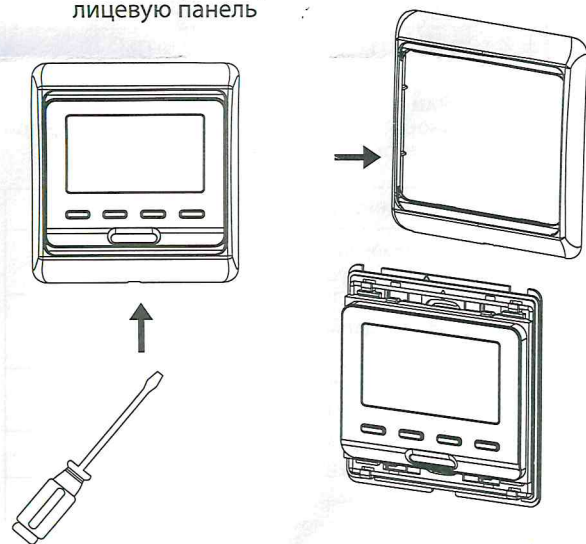


Размеры

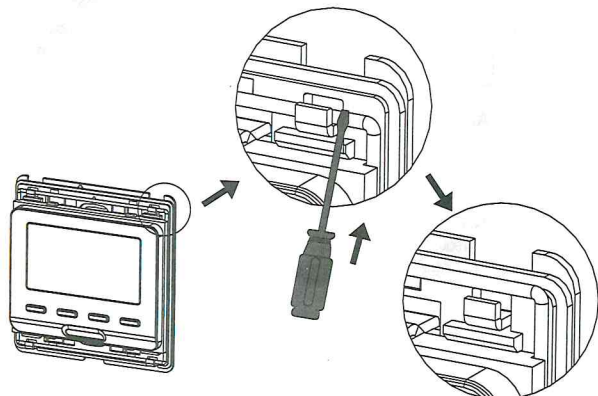


Этапы установки:

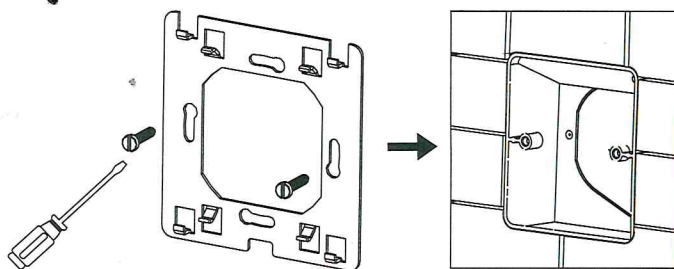
1 С помощью отвертки снимите внешнюю рамку и лицевую панель



2 С помощью отвертки снимите заднюю крепежную пластину, как показано на рисунке



3 С помощью винтов закрепите крепежную пластину к монтажной коробке.



4 После подключения терморегулятора к проводам закрепите прибор на крепежной пластине (см. рис.) оденьте лицевую панель и рамку.

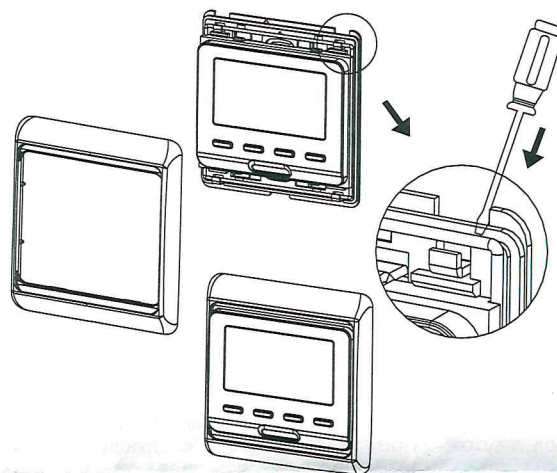
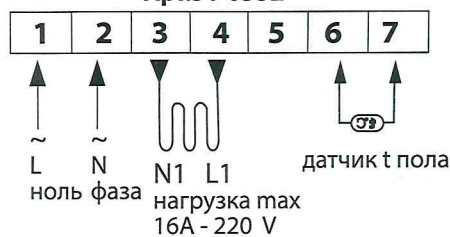


Схема подключения

Арт.51-0532



ВНИМАНИЕ! НЕПРАВИЛЬНОЕ ПОДКЛЮЧЕНИЕ МОЖЕТ ПРИВЕСТИ К ВЫХОДУ ИЗ СТРОЯ ТЕРМОРЕГУЛЯТОРА, ДАТЧИКА ТЕМПЕРАТУРЫ, НАГРЕВАТЕЛЬНОЙ СЕКЦИИ. ПОЛЬЗУЙТЕСЬ УСЛУГАМИ КВАЛИФИЦИРОВАННЫХ СПЕЦИАЛИСТОВ

ГАРАНТИЙНЫЙ ТАЛОН

Покупатель имеет право на гарантийный ремонт терморегулятора при условии соблюдения всех пунктов, описанных в настоящей инструкции пользователя. В случае обнаружения неисправности, обратитесь к представителю. Данной подписью Покупатель подтверждает, что получил исправный терморегулятор надлежащего качества, без дефектов в надлежащей упаковке с полной документацией.

ФИО Покупателя _____ Подпись _____

Продавец (ООО, ИП) _____ Подпись _____

Дата продажи / ____ / ____ / ____ г. М.П. _____

ПРОГРАММИРУЕМЫЙ ТЕРМОРЕГУЛЯТОР ДЛЯ СИСТЕМ ОБОГРЕВА С ЖИДКОКРИСТАЛЛИЧЕСКИМ ЭКРАНОМ

REXANT®

Арт. 51-0532



Назначение

Терморегуляторы серии Арт.51-0532 рекомендуются для управления системами электрического и водяного обогрева. Функция недельного программирования дает возможность разделить сутки на шесть периодов и автоматически поддерживать различную температуру в каждом периоде. Также вы можете выбрать «ручной» или «комфортный» режим.

Технические данные

Напряжение : ~220В (возможно ~110В/~24В)
 Потребляемая мощность : 2Вт
 Диапазон температур : 5 грС - 90 грС
 Предельные ограничения : 0,5 грС
 Перекл. дифференциал : ;5 грС -50 грС
 Температура монтажа : IP20
 Уровень защиты корпуса : Негорючий пластполимер
 Материал корпуса : термомеханический, в резинопольи;
 Датчик пола : мерной оболочке, длина провода 3м

Функции

Ручной режим

Все программные установки не действуют, терморегулятор постоянно поддерживает заданную температуру.

Программируемый режим

Сутки разделяются на шесть периодов. Терморегулятор работает автоматически по заданным температуре и времени.

комфортный режим

Температура может быть временно изменена для текущего периода суток. При наступлении следующего периода терморегулятор самостоятельно вернется из комфортного режима в программируемый.

Внимание! Переход из ручного в программируемый режим и обратно осуществляется нажатием кнопки меню

- Пробуждение и подъем, период 1
- Уход из дома до обеда, период 2
- Возвращение домой (на обед), период 3
- Уход из дома (после обеда), период 4
- Возвращение домой вечером, период 5
- Отход ко сну, период 6
- Обогрев включен
- «Заблокировано» функция блокировки действует
- Выбор датчика: встроенный/ датчик пола/ оба датчика
- Выбор соотношения рабочих и выходных дней: 5/2, 6/1, 7
- Установка максимального и минимального допустимых значений
- Калибровка датчика для более точного отображения температуры
- Подсветка экрана с задержкой 20 секунд
- Жидкокристаллический экран для лучшего считывания
- Отображение внутрикомнатной температуры в выкл. состоянии

«Заблокировано»: функция блокировки клавиатуры

Нажмите одновременно кнопки и , и удерживайте 5 секунд для включения / отключения функции блокировки (появление символа означает что функция активирована, исчезновение символа означает деактивацию функции)

Ежедневное использование терморегулятора

1) Меню
 Нажмите кнопку для ручного или программируемого режима, используйте кнопки или для входа в комфортный режим из

программируемого режима.

2) Плюс и минус
 Нажмите кнопки и для увеличения или уменьшения устанавливаемых значений

3) Часы

Нажмите кнопки + для установки времени и дня недели. Удерживайте 5 секунд + пока не начнут мигать часы, используйте и для выбора минуты, нажмите чтобы зафиксировать минуту после этого начнет мигать индикация часа. Используйте и для выбора часа, нажмите чтобы зафиксировать час, после этого начнет мигать день. Используйте и для выбора дня, нажмите чтобы зафиксировать установки.

4) Вкл./ выкл

Нажмите кнопку для включения и выключения терморегулятора. Заданная температура и время будут поочередно отображаться на левой половине экрана, а текущая комнатная температура будет отображаться на правой стороне экрана.

Программирование шести периодов времени и температуры

Удерживайте кнопку нажатой в течение 5 секунд, чтобы начать программирование.

Кнопка	Событие	Символ	Время	Температура	
	Дни недели 1-5	1		06:00	20 гр.С
		2		08:00	15 гр.С
		3		11:30	15 гр.С
		4		12:30	15 гр.С
		5		17:00	22 гр.С
		6		22:00	15 гр.С
	Дни 6-7	1		08:00	22 гр.С
		2		23:00	15 гр.С

Расширенные настройки

Для входа нажмите одновременно кнопки и , при выключенном терморегуляторе.

Кнопка	Символ	Установка	или
	1	ADJ Калибровка температуры	Коррекция измеряемой температуры
	2	SEN Выбор датчика	IN: датчик воздуха OUT: датчик пола ALL: оба датчика
	3	LIT Ограничение температуры пола	Макс. ограничение тем-ры пола(5~60гр.С)
	4	DIF Шаг регулирования температуры	Шаг регулирования температуры 5~60гр.С
	5	LTP Режим антизамерзание при выключенном терморегуляторе	ON: функция включена OFF: функция отключена
	6	PRG Недельный режим (рабочие/выходные)	режим 5/2 режим 6/1 режим 7
	7	HIT Установка максимальной температуры	Ограничене макс. температуры на дисплее
	8	AFAC Возврат к заводским установкам	Нажмите и удерживайте в течение 5 секунд кнопку пока прибор не вернется к заводским установкам

Неисправность датчика

Пожалуйста, внимательно выберите используемый датчик при настройке. Если экран отобразит символ «Err», значит датчик неисправен