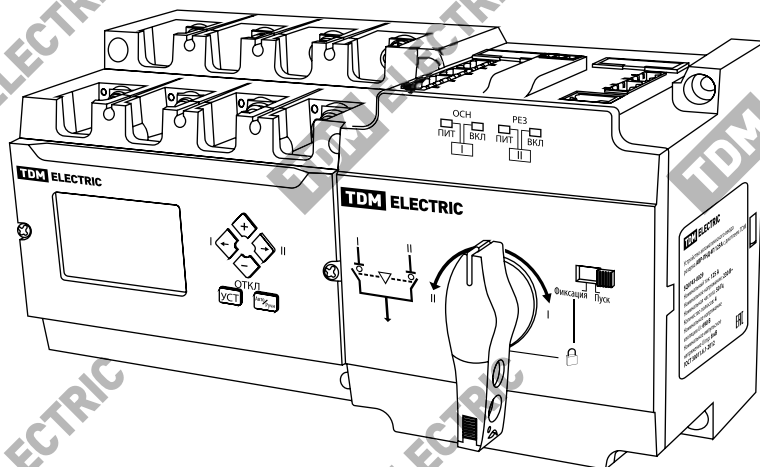




Устройства автоматического ввода резерва серии **АВР-ПНД**
Инструкция по эксплуатации. Паспорт



1. Назначение

Устройства автоматического ввода резерва серии АВР-ПНД (далее – АВР-ПНД*) относятся к коммутационной аппаратуре автоматического переключения, предназначенной для аварийных силовых систем с отключением подачи питания к нагрузке во время

переключения, номинальное напряжение которых не превышает 380 В переменного тока с номинальной частотой 50 Гц. АВР-ПНД имеют съемную панель для управления вводами нагрузки.

2. Технические характеристики АВР-ПНД

2.1. Технические характеристики АВР-ПНД представлены в таблице 1.

*ПНД - переключатель нагрузки с дисплеем.

Таблица 1. Технические характеристики

Наименование параметра	Значение		
Модель АВР-ПНД	125	160	250
Количество полюсов	4		
Номинальный рабочий ток I_n , А	125	160	250
Номинальное рабочее напряжение U_n , В	380		
Номинальное напряжение изоляции U_i , В	800		
Номинальная частота, Гц	50		
Номинальное импульсное выдерживаемое напряжение U_{imp} , кВт	8		
Категория применения	АС-33В		
Номинальный кратковременно выдерживаемый ток (R.M.S. значение I_{sw} при $U_e \leq 1000$ В, 1 с), кА	10	10	25
Номинальная наибольшая включающая способность (пиковое значение I_{cm} при $U_e \leq 1000$ В), кА	20	30	50
Номинальный предел тока короткого замыкания I_q , кА	120		
Время переключения между линиями, сек	1,5	1,8	2
Механическая износостойкость циклов, В-О	10000	8000	4000
Выбор приоритета автоматического переключения линии	основная, резервная, нет приоритета		
Количество рабочих положений в ручном режиме	3 (основная линия, резервная линия, выключено)		
Управление генератором	включено/отключено		
Режим отображения состояния АВР-ПНД	Съемная панель, светодиод		
Управление мотором	Да		
Извещение о неисправности	Да (через дополнительные контакты)		
Наличие передачи сигнала через RS485	Да		

3. Конструкция

3.1. АВР-ПНД представляет собой аппарат автономного действия с возможностью автоматического и ручного управления цепью нагрузки.

4. Комплектация

4.1. В комплект поставки входят:

- АВР-ПНД – 1 шт.
- Коммуникационный кабель КК-1 – 1 шт.
- Адаптер – 1 шт.
- Комплект крепежных элементов – 1 шт.
- Руководство по эксплуатации. Паспорт – 1 шт.
- Упаковка – коробка – 1 шт.

5. Меры безопасности

Риск поражения электрическим током!

Монтаж, установка и обслуживание данного оборудования должны осуществляться только квалифицированным персоналом. Производитель не несет ответственности в случае несоблюдения инструкций, приведенных в данном руководстве.

5.1. Перед монтажом устройства отключите вводные выключатели и убедитесь в отсутствии напряжения. Используйте исправные устройства индикации напряжения для подтверждения его отсутствия.

5.2. В ручном режиме перед началом работы отключите питание от контроллера.

5.3. Для обеих линий на выходе должна быть соблюдена последовательность чередования фаз.

5.4. При проведении испытаний изоляции устройства отсоедините проводники, служащие для снятия параметров напряжения, расположенные со стороны линии выключателей устройства. После проведе-

ния испытаний они должны быть подключены заново. Сопротивление изоляции должно составлять не менее 10 МОм.

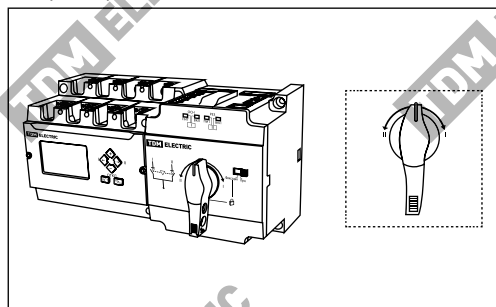
5.5. Не разбирайте устройство самостоятельно и не изменяйте схему внутренней проводки, это может привести к повреждению устройства и отмене гарантии.

5.6. Для обеспечения безопасности к устройству должно быть подключено защитное заземление.

5.7. В ходе текущих и аварийных проверок устройства автоматическое управление должно быть отключено.

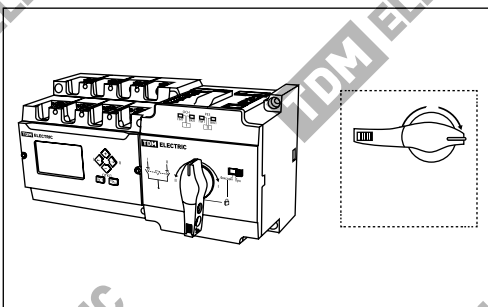
6. Подготовка к работе – ручная проверка

6.1. Перед началом работы отключите питание от контроллера.

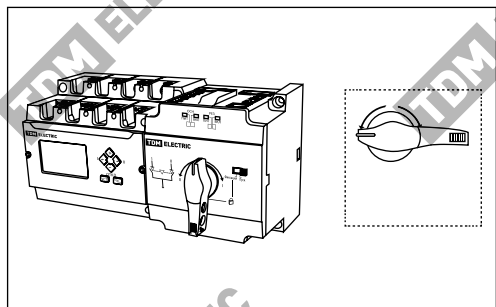


Шаг 1. Оба ввода отключены. Рычаг управления находится в нейтральном положении.

6.2. Выполните ручную проверку, следуя инструкции ниже..



Шаг 2. Поверните рычаг до упора вправо: основной ввод включен, резервный – отключен



Шаг 3. Поверните рычаг до упора влево: основной ввод отключен, резервный – включен

7. Схемы подключения АВР-ПНД

7.1. Схема подключения АВР-ПНД представлена на рисунке 1.

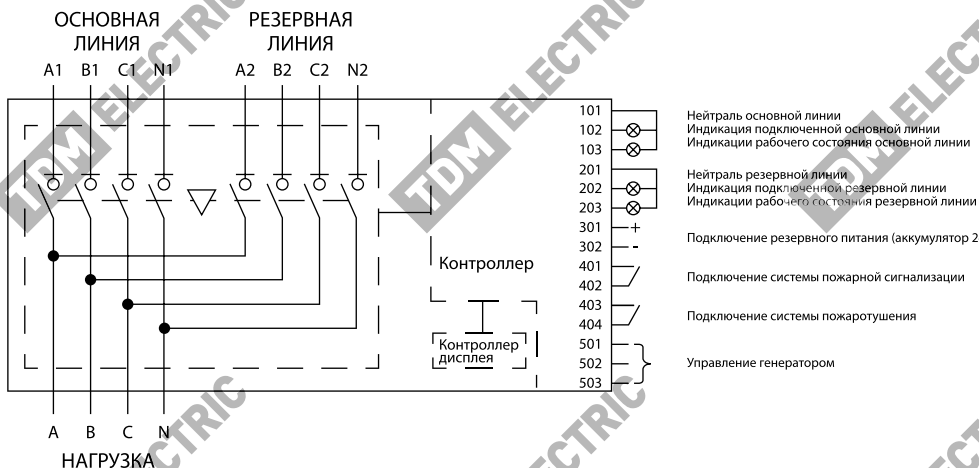


Рисунок 1. Схема подключения АВР-ПНД

7.2. Срабатывание пожарной сигнализации

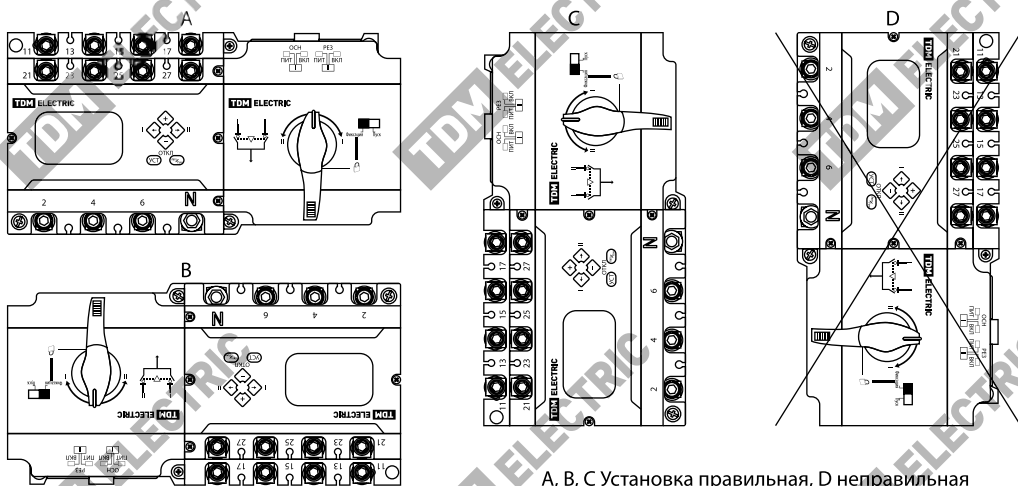
- 401-402 «ВКЛ» (NC) (сигнал от системы пожарной сигнализации)
- АВР-ПНД переключается в положение «О», выключается нагрузка
- 403-404 переключается в положение «ВКЛ» (NC) (подача сигнала на «ВКЛ» системы пожаротушения).

7.3. Завершение работы пожарной сигнализации

- 401-402 «Выкл» (NO) (сигнал от системы пожарной сигнализации)
- на АВР-ПНД нажать кнопку «→» или «←» происходит переключение в положение «I» или «II», включается нагрузка
- 403-404 переключается в положение «Выкл» (NO) (подача сигнала на «Выкл» системы пожаротушения)

8. Установка и подключение АВР-ПНД в шкафу

8.1. Установка АВР-ПНД представлена на рисунке 2



А, В, С Установка правильная, D неправильная

Рисунок 2. Установка переключателя

8.2. Вариант подключения АВР-ПНД представлено на рисунке 3.

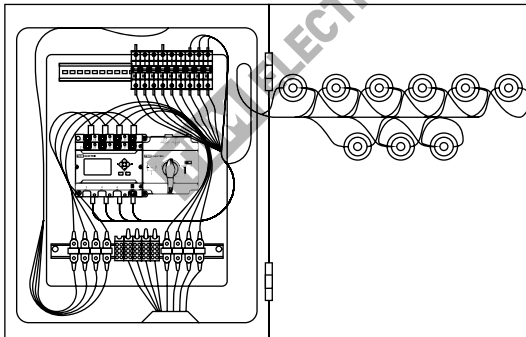


Рисунок 3. Подключение АВР-ПНД в шкафу

9. Заводские настройки АВР-ПНД

9.1. Заводские значения АВР-ПНД представлены в таблице 2.

Таблица 2. Заводские настройки АВР-ПНД

Наименование параметра	Значение
Минимальное напряжение сети основной линии, В	187
Максимальное напряжение сети основной линии, В	253
Минимальное напряжение сети резервной линии, В	187
Максимальное напряжение сети резервной линии, В	253
Время переключения напряжения с основной на резервную линию, секунд	5
Время переключения напряжения с резервной на основную линию, секунд	5
Время запуска генератора, секунд	5
Время остановки генератора, секунд	5
Режим переключения напряжения сети, линия	I-0-II

9.2. Изменение параметров АВР-ПНД осуществляется посредством нажатия клавиш на съемной панели АВР-ПНД, которая представлена на рисунке 4. Для установки съемной панели на дверцу электрошкафа используется коммутационный кабель КК-1 АВР-ПНД и адаптер.

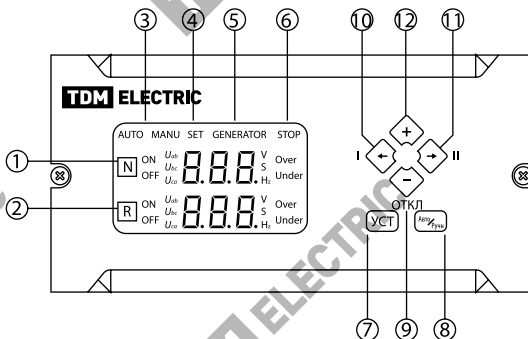


Рисунок 4. Съемная панель АВР-ПНД

Ниже приведены значения клавиш управления съемной панели АВР-ПНД

1. Индикация состояния (включено/отключено) основной линии
2. Индикация состояния (включено/отключено) резервной линии
3. Индикация состояния режима работы (автоматический/ручной)
4. Индикация настройки
5. Индикация работы генератора
6. Индикация аварийно ситуации (отключение АВР-ПНД)
7. Клавиша для входа в меню настроек АВР-ПНД
8. Клавиша для переключения линий (основная/резервная) в рабочем состоянии, также применяется для сохранения настроек меню АВР-ПНД
9. Клавиша отключения линии (основная/резервная) в рабочем состоянии, также применяется для уменьшения параметров в меню настроек.
10. В ручном режиме клавиша служит для переведения АВР-ПНД на основную линию. В режиме настройки, клавиша служит для перелистывания страницы меню вверх
11. В ручном режиме клавиша служит для переведения АВР-ПНД на резервную линию. В режиме настройки, клавиша служит для перелистывания страницы меню вниз
12. Клавиша «+» служит для:
 - увеличения параметров в режиме настройки;
 - запроса настройки времени при продолжительном нажатии (более 5-ти секунд);
 - тестового запуска и остановки генератора в ручном режиме;
 - остановки работы генератора при переводе его из автоматического в ручной режим

10. Функциональные режимы работы АВР-ПНД

10.1. Срабатывание АВР-ПНД при понижении напряжения в сети. При обнаружении понижения напряжения установленного значения в основной линии АВР-ПНД автоматически переводит питание с основной на резервную линию. Когда напряжение в основной линии восстановится до приемлемого значения, АВР-ПНД предложит перевести питание с резервной на основную линию (функция меню – значение восстановления), также в настройках АВР-ПНД можно установить время задержки переключения между линиями питания АВР-ПНД.

10.2. Срабатывания АВР-ПНД при повышении напряжения в сети. При обнаружении повышения напряжения установленного значения в основной линии АВР-ПНД автоматически переводит питание с основной на резервную линию. Когда напряжение в основной линии восстановится до приемлемого значения, АВР-ПНД предложит перевести питание с резервной на основную линию (функция меню – значение восстановления), также в настройках АВР-ПНД можно установить время задержки переключения между линиями питания АВР-ПНД.

10.3. Задержка переключения АВР-ПНД на резервную линию

Задержка срабатывания АВР-ПНД при понижении или повышении напряжения в сети на заранее установленное время. Позволяет избежать частого (ложного) срабатывания при нестабильной сети.

10.4. Задержка переключения АВР-ПНД при восстановлении основной линии.

Задержка срабатывания АВР-ПНД при восстановлении основной сети. Позволяет избежать частого (ложного) срабатывания при нестабильной сети.

10.5. Задержка запуска генератора

Задержка запуска генератора при нестабильной сети. Для использования функции необходим резервный источник питания DC24 V.

10.6. Задержка остановки генератора

Задержка остановки генератора при кратковременном восстановлении питания основной линии. По истечению времени произойдет остановка генератора.

10.7. Режим передачи команд

Контроллер обеспечивает передачу команд управления в различных режимах работы.

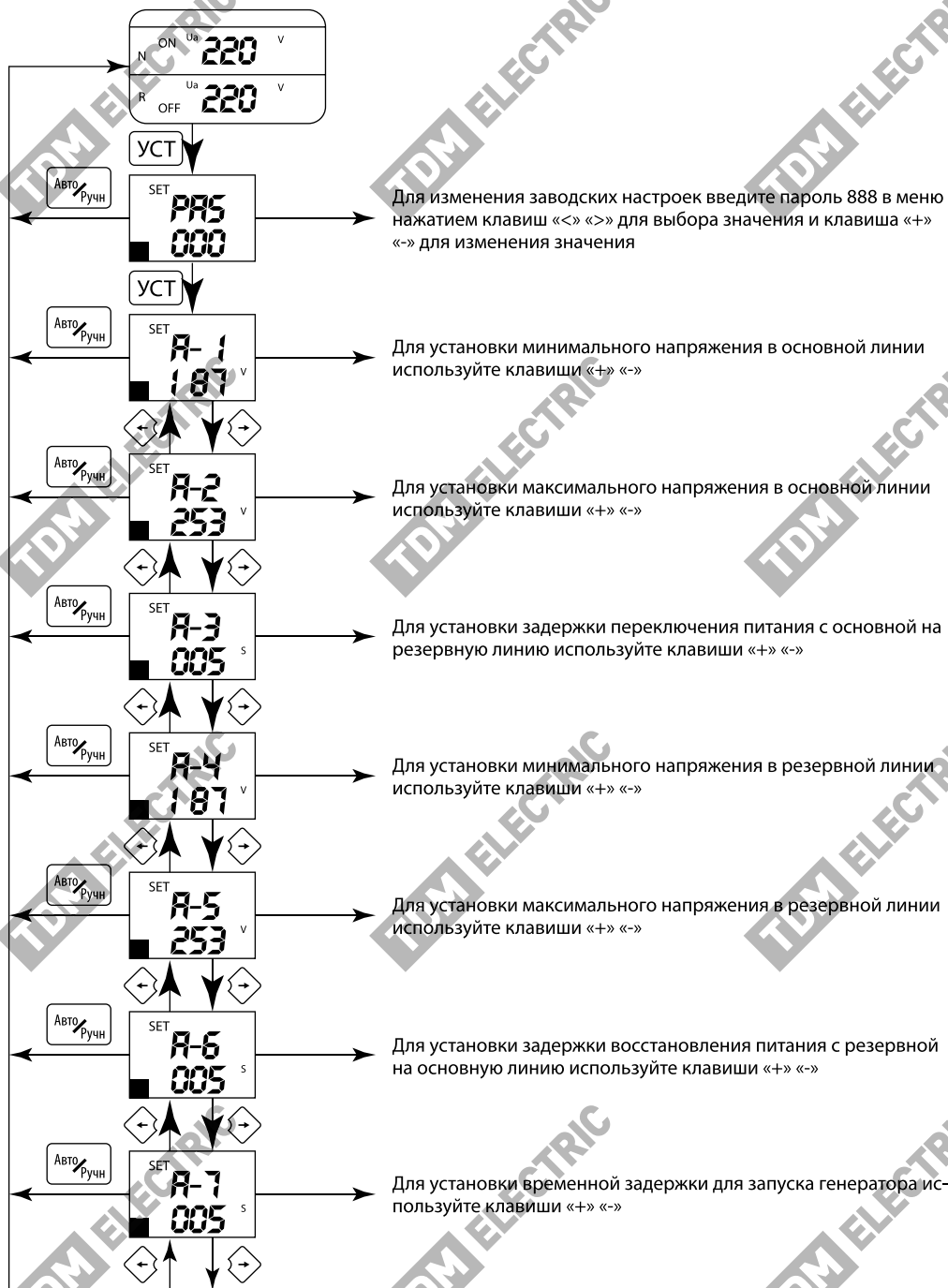
10.8. Режим переключения АВР-ПНД с основной на резервную линию.

Имеется два режима:

- Автоматическое переключение с восстановлением
 - Автоматическое переключение без восстановления
- 10.9. Защита от высокой и низкой частоты. Диапазон регулировки частоты $\pm 20\%$
- 10.10. Режим установки времени запуска генератора (настройка ежедневного, еженедельного и ежедневного запуска).

11. Режимы работы АВР-ПНД

11.1. Режимы работы АВР-ПНД представлены на рисунке 5.





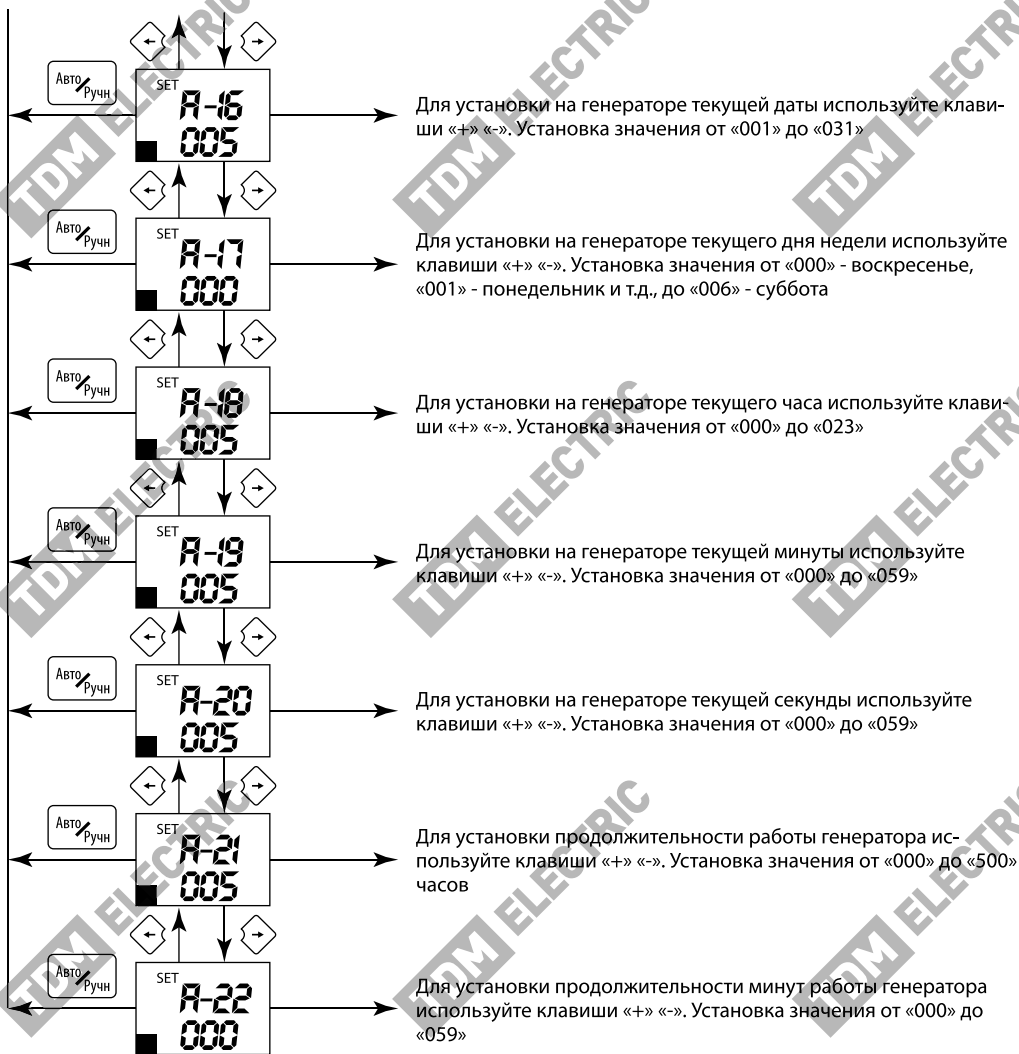


Рисунок 5. Режимы работы АВР-ПНД

11.2. Изменение текущей даты и времени АВР-ПНД в рабочем режиме.

Изменение даты и времени АВР-ПНД в рабочем режиме представлено на рисунке 6.

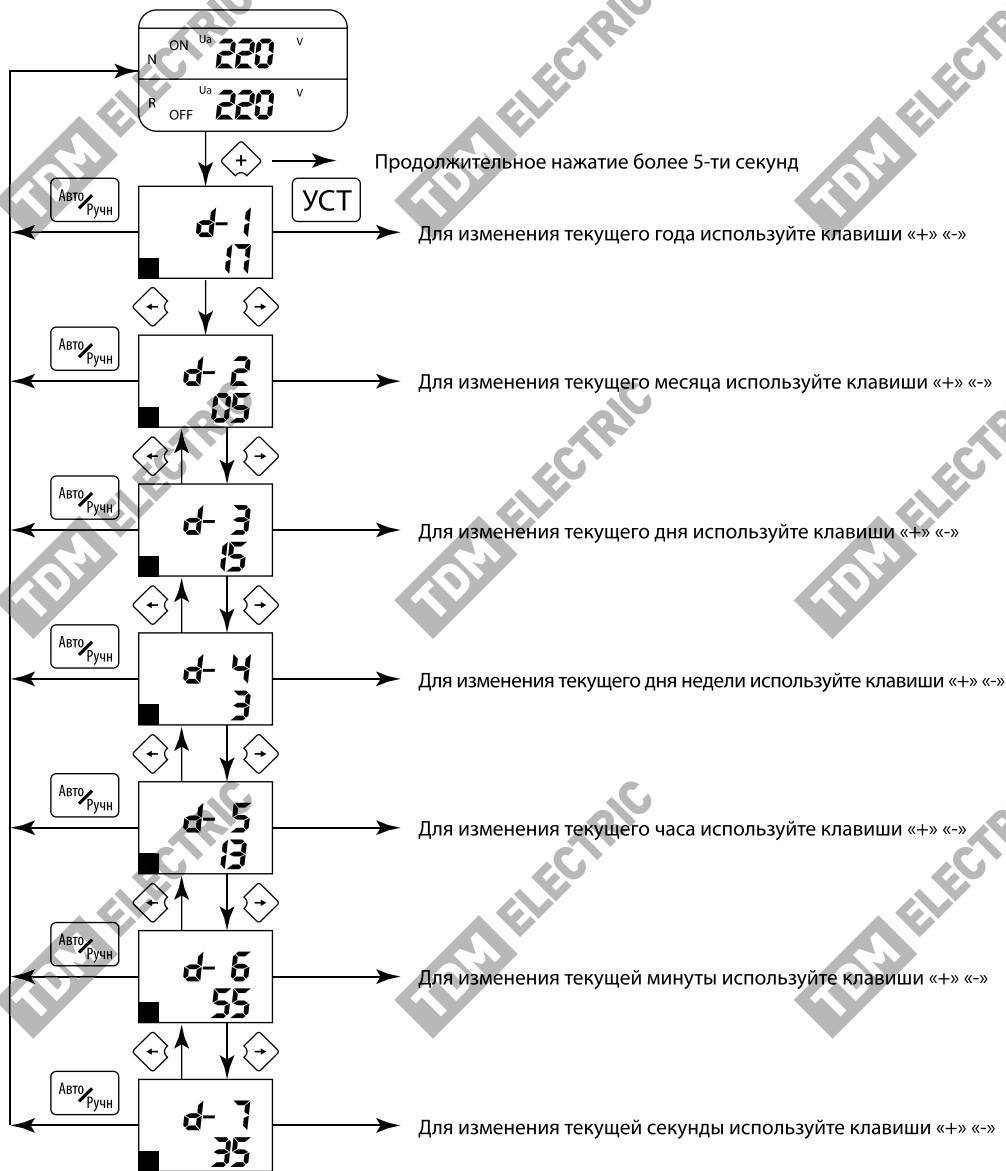


Рисунок 6. Изменение даты и времени АВР-ПНД в рабочем режиме

Для просмотра в рабочем режиме текущей даты и времени АВР-ПНД нажмите и удерживайте клавишу «+». Для выбора параметра используйте клавиши «<» «>». Для выхода из настроек нажмите клавишу «Авто/Ручн».

Для входа в меню изменений текущей даты и времени АВР-ПНД в рабочем режиме нажмите и удерживайте клавишу «+». Для выбора параметра используйте клавиши «+» «-». Для изменения выбранного параметра нажмите и удерживайте клавишу «УСТ»

(более 5-ти секунд), после чего выбранный параметр начнет мерцать, для изменения значения параметра используйте клавиши «+» «-». Для сохранения значений нажмите клавишу «Авто/Ручн». Примечание! Если в настройках будет бездействие более 10-ти

секунд, то АВР-ПНД выйдет из меню.

11.3. Схема режимов срабатывания
Схемы режимов срабатывания представлены на рисунках 7, 8, 9.

Режим резервного ввода



Режим равноценных вводов



Режим запуска генератора



12. Внешний вид и описание составляющих для эксплуатации АВР-ПНД

12.1. Внешний вид АВР-ПНД представлен на рисунке 4.

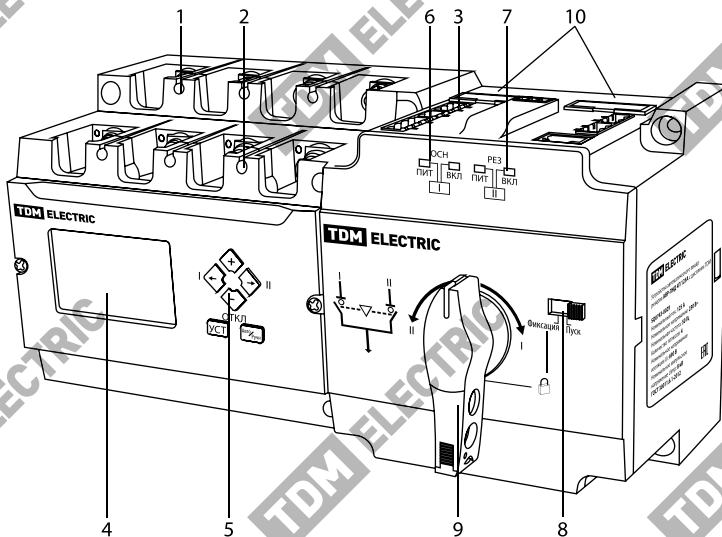


Рисунок 4. Внешний вид АВР-ПНД

12.2. Описание основных узлов АВР-ПНД

1. Контакты для подключения основной линии
2. Контакты для подключения резервной линии
3. Блок клемм для подключения управления
4. ЖК-дисплей с возможность вынесения съемной панели на дверцу шкафа
5. Клавиши управления АВР-ПНД
6. Светодиодная индикация основной линии
7. Светодиодная индикация резервной линии
8. Переключатель управления
9. Рукоятка для переключения и отключения АВР-ПНД, также есть возможность блокировки АВР-ПНД при помощи навесного замка Ø... (замок в комплект поставки не входит).
10. Предохранители

13. Габаритные размеры АВР-ПНД

13.1. Габаритные размеры АВР-ПНД представлены на рисунке 5 и в таблице 3.

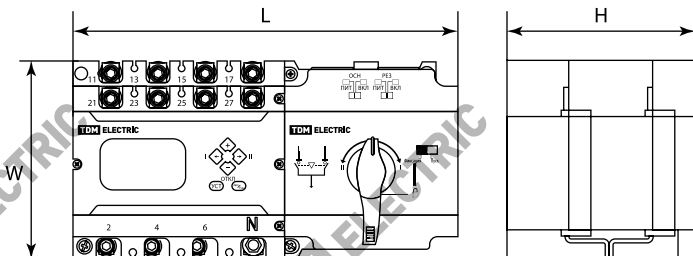


Рисунок 5. Габаритные размеры АВР-ПНД

Таблица 3. Габаритные размеры АВР-ПНД

Наименование параметра		Значение		
		Размеры, см		
Обозначения		W	H	L
Габарит АВР-ПНД	125	13	12,2	24,5
	160	17,5	17,5	29,5
	250	17,5	17,5	29,5

14. Условия транспортирования и хранения

14.1. Транспортирование изделий допускается в упаковке изготовителя любым видом крытого транспорта, обеспечивающим защиту упакованной продукции от механических повреждений, загрязнений и попадания влаги.

14.2. Хранение изделия осуществляется только в упаковке изготовителя в помещениях с естественной вентиляцией при температуре от -20 до +45 0С.

15. Гарантийные обязательства

15.1. Купленное Вами изделие требует специальной установки и подключения. Вы можете обратиться в уполномоченную организацию, специализирующуюся на оказании такого рода услуг. При этом требуются наличия соответствующих разрешительных документов (лицензии, сертификатов и т. п.). Лица, осуществившие установку и подключение изделия, несут ответственность за правильность проведенной работы. Помните, квалифицированная установка изделия необходима для его дальнейшего правильного функционирования и гарантийного обслуживания.

15.2. Если в процессе эксплуатации изделия Вы сочтете, что параметры его работы отличаются от изложенных в данном Руководстве по эксплуатации, рекомендуем обратиться за консультацией в организацию, продавшую Вам изделие.

15.3. Производитель устанавливает гарантийный срок на данное изделие в течение 5 лет со дня продажи при условии соблюдения потребителем пра-

вил транспортирования, хранения и эксплуатации, изложенных в данном Руководстве по эксплуатации.

15.4. Во избежание возможных недоразумений сохраняйте в течение срока службы документы, прилагаемые к изделию при его продаже (накладные, гарантийный талон).

15.5. Гарантия не распространяется на изделие, недостатки которого возникли вследствие:

- нарушения потребителем правил транспортирования, хранения или эксплуатации изделия;
- действий третьих лиц;
- ремонта или внесения не санкционированных изготовителем конструктивных или схемотехнических изменений неуполномоченными лицами;
- отклонения от государственных стандартов (ГОСТов) и норм питающих сетей;
- неправильной установки и подключения изделия;
- действий непреодолимой силы (стихия, пожар, молния и т.п.)

16. Ограничение ответственности

16.1. Производитель не несет ответственности за:

- прямые, косвенные или вытекающие убытки, потерю прибыли или коммерческие потери, каким бы то ни было образом связанные с изделием;
- возможный вред, прямо или косвенно нанесенный изделием людям, домашним животным, имуществу в случае, если это произошло в результате несоблюдения правил и условий эксплуатации и

установки изделия либо умышленных или неосторожных действий покупателя (потребителя) или третьих лиц.

16.2. Ответственность производителя не может превышать собственной стоимости изделия.

16.3. При обнаружении неисправностей в период гарантийных обязательств необходимо обращаться по месту приобретения изделия.

15. Гарантийный талон

Устройство автоматический ввод резерва серии АВР-ПНД _____ торговой марки TDM ELECTRIC изготовлен и принят в соответствии с обязательными требованиями государственных стандартов, действующей технической документацией и признан годным к эксплуатации.

Гарантийный срок 5 лет со дня продажи.

Дата изготовления «_____» _____ 20__ г.

Изделие соответствует требованиям ТР ТС 004/2011 и ТР ТС 020/2011

Штамп технического контроля изготовителя _____

Дата продажи «_____» _____ 20__ г.

Подпись продавца _____ ШТАМП МАГАЗИНА

Претензий по внешнему виду и комплектности изделия не имею, с условиями эксплуатации и гарантийного обслуживания ознакомлен:

Подпись покупателя _____

Уполномоченный представитель изготовителя ООО «НЭКМ»
117405, РФ, г. Москва, ул. Дорожная, д. 60 Б, этаж 6, офис 652
Телефон: +7 (495) 727-32-14, (495) 640-32-14
info@tdme.ru



Произведено под контролем правообладателя товарного знака «TDM ELECTRIC» в Китае на заводе Вэньчжоу Рокгранд Трэйд Кампани, Лтд., Китай, г. Вэньчжоу, ул. Шифу, здание Синь, оф. А1501

Если в процессе эксплуатации продукции у Вас возникли вопросы, Вы можете обратиться в сервисную службу TDM ELECTRIC по бесплатному телефону: 8 (800) 700-63-26 (для звонков на территории РФ).

Подробнее об ассортименте продукции торговой марки TDM ELECTRIC Вы можете узнать на сайте www.tdme.ru