

Тасымалдау және сақтау процесінде панельге және оның қаптамасына мұнай өнімдерінің, агрессивті заттар мен ортаның, сондай-ақ механикалық жүктемелердің әсеріне жол берілмейді. Панельді қосу кері температурада тасымалданғаннан кейін бір сағаттан кейін мүмкін.

#### КЕПІЛДІК МІНДЕТТЕМЕЛЕР

Тұтынушы тасымалдау, сақтау, орнату және пайдалану ережелерін сақтаған жағдайда жарықдиодты панельдердің қызмет ету мерзімі 30000 сағатты құрайды. Жарықдиодты панельдерді пайдаланудың кепілдік мерзімі тұтынушы тасымалдау, сақтау, монтаждау және пайдалану ережелерін сақтаған жағдайда сату сәтінен бастап 2 жылдың құрайды. Панельдің дұрыс сақталмауы, монтаждау немесе пайдалану кепілдіктен айрылады. Сатып алушының кінесінен болмаған ақаулықтар анықталған жағдайда, кепілдік мерзімі аяқталғанға дейін панельдерді сатқан ұйымға жүгінуге қажет. Панельді қайтару және ауыстыру тұтас қаптама, толық жинақтау және механикалық зақымданулар болмаған кезде ғана жүргізіледі. Сатушы кепілдік міндеттемелерді сатып алушыда кассалық чек немесе сатуды растайтын басқа құжат болған кезде ғана орындайды..

Кепілдік нәтижесінде зақымдалған бұйымдарға таратылмайды:

- өнімнің сұйықтық байланыстары;
- дұрыс орнатылмау нәтижесінде сұйықтықтың енуі (герметизацияланбаған қосылу орны);
- құрылыс электр машиналары және жабдықтармен бірлескен жұмыс;
- құрғаныс жерге тұйықталуының болмауы;
- механикалық әсер ету және өзге де зақымдану.

Механикалық зақымдануларға кинетикалық энергияның әсерінен панельдің (корпустың, шашыртақыштың) бүтіндігінің бұзылуы жатады. Механикалық зақымға кинетикалық энергияның әсерінен панельдің (корпустың, диффузордың) тұтастығын бұзу жатады. Өздігінен жөндеу, Жарықдиодты шамның компоненттерін ауыстыру немесе дизайнға өзгерістер енгізу жағдайында кепілдік күшін жоғалтады.

Кепілдік міндеттемелер пайдалану процесінде болаған беттердің реңктері мен пластикалық бөлшектердің өзгеруіне қатысты танылмайды.

Кепілдік мерзім ішінде жарық ағыны өтімін берілген Номиналды жарық ағынының 70% — дан төмен емес деңгейде, коррелденген түс температурасының мәні және кепілдік мерзім ішінде коррелденген түс температурасының рұқсат етілген мәндерінің аймағы МЕМСТ Р 54350 келтірілген сәйкес сақталады.

Подробную информацию ауыстыру туралы ақаулы жарықдиодты панельдер кепілдік кезеңінде Сіз телефонна: 8 (800) 555-01-23, 8 (495) 651-87-22.

**Ескерте:** өндіруші көз келген уақытта және алдын ала ескертусіз бұйымның техникалық сипаттамаларын нашарлатпайтын бұйымның конструкциясына және жынтықтамасына техникалық өзгерістер мен жетілдірулерді (техникалық параметрлер және/немесе сыртқы түрі, масса-габаритті сипаттамалары) енгізу қиығын өзіне қалдырады.

#### ДАЙЫНДАЛҒАН КҮНІ

00.00 СЕРИЯСЫНА СӨЙКЕС нұсқаулықта көрсетілген (алғашқы екі Сан — дайындалған айы; екінші екі Сан — дайындалған жылы).

#### СЕРТИФИКАТТАУ

Тауар Көден одағының қолданыстағы техникалық регламенттеріне сәйкес сертификатталған. Сертификаттау туралы ақпарат таңбалауда жазылған. Өнім сертификатының немірі мен қолданылу мерзімі туралы ақпаратты Сіз сайттан ала аласыз www.wolta.ru

#### ДАЙЫНДАУШЫ ТУРАЛЫ АҚПАРАТ

Өндіруші: Ningbo Yusing Lighting Co., Ltd. Мекен-жайы: № 1199 Мингунган жолы, Цзяншань қаласы, Инчжоу, Нинбо, Қытай, Қытайда жасалған. Өндіруші алдын-ала ескертусіз тұтынушылық қасиеттерінде айтарлықтай өзгеріссіз өнімнің (техникалық параметрлерді және / немесе сыртқы түрін, салмағы мен өлшемдерін өзгерту) және жабықтың дизайнына өзгерістер енгізуге құқылы. Жеткізуші / импорттаушы: «Вольта Русланд» ЖШС. Мекен-жайы: 119361, Москва, ул. Наташа Ковшовой, 4-т., 1-құжат, 23. www.wolta.ru. Жеткізушінің (Өндірушінің) тұтынушыдан талап-нарызшылықтады қабылдауға уәкілеттік берген заңды тұлғаның атауы мен мекен-жайы: «Леруа Мерлен Қазақстан» ЖШС, Қазақстан Республикасы, 050000, Алматы қ., Қонаев көш., 77. «ParkView» БО, 6 қ., №07 кенсе. «Wolta Kazakhstan» ЖШС, 050044, Қазақстан Республикасы, Алматы қаласы, Жібек Жолы көшесі, 50 ұй., 604 оф. тел: +7 (727) 973 09 55, info@wolta.kz.



1 Шамда көрсетілген ЖД модульдері бар

2 Шырағданы шамдарды ауыстыру мүмкін емес

#### ГАРАНТИЙНЫЙ ТАЛОН / ГАРАНТІЙНИЙ ТАЛОН

Действителен при заполнении торговой организацией / Дійсний при заповненні торговою організацією / Сауда ұйымы толтырған кезде ғана жарамды

Дата изготовления / Дата виготовлення / Дайындалған күні \_\_\_\_\_

Дата продажи / Дата продажу / Сату күні \_\_\_\_\_ / 20\_\_\_\_ г.

Штамп магазина / Штамп магазину / Дүкен мөртабаны \_\_\_\_\_

# WOLTA®

#### НАЗНАЧЕНИЕ

Панели светодиодные серии ULP-04 торговой марки WOLTA®, предназначены для работы в однофазных сетях переменного тока с напряжением 230В с частотой 50 Гц, для общего освещения офисно-административных и торговых помещений. Может применяться в потолках типа «Армстронг», а так же подвесного и накладного способа монтажа. Светильники сертифицированы и соответствуют всем необходимым требованиям, предъявляемым к данному типу оборудования. Качество электроэнергии должно соответствовать ГОСТ 32144-2013. Питающая сеть должна быть защищена от коммутационных и грозовых импульсных помех.
Продукция соответствует требованиям Технических регламентов Таможенного союза: ТР ТС 004/2011, ТР ТС 020/2011 и ТР ЕАЭС 037/2016.

#### КОМПЛЕКТАЦИЯ

Светильник в сборе (в комплекте с драйвером); инструкция по эксплуатации;

комплект для накладного монтажа; упаковка.

#### ТЕХНИЧЕСКИЕ ПАРАМЕТРЫ

Модель	ULPD36W60-04	ULPC36W60-04
Тип источника света	Светодиод SMD	Светодиод SMD
Мощность, Вт	36	36
Коэффициент мощности	0,9	0,9
Тип напряжения	АС	АС
Номинальное (нормируемое) напряжение, В.	230	230
Диапазон входного напряжения, В	175-265	175-265
Ток, А	0,17	0,17
Частота, Гц	50	50
Коррелированная цветовая температура, К	4000	6500
Индекс цветопередачи	≥80	≥80
Световой поток, лм	3600	3600
Световая отдача, лм/Вт	100	100
Коэффициент пульсации	<5%	<5%
Класс светораспределения по ГОСТ54350-2015	П	П
Тип кривой силы света по ГОСТ54350-2015	Д	Д
Угол рассеяния, °	120	120
Степень защиты	IP20	IP20
Климатическое исполнение	УХЛ4	УХЛ4
Диапазон рабочих температур, °С	-20..+45	-20..+45
Нормируемая предельно допустимая температура окружающей среды, ta, С*	45	45
Нормируемая максимальная рабочая температура(обмотки), tw, С*	80	80
Нормируемая максимальная рабочая температура (конденсатора), tc, С*	75	75
Класс защиты	I	I
Размеры, мм	595x595x19	595x595x19
Масса, кг	1,3	1,3
Материал рассеивателя	Полистирол	Полистирол
Тип рассеивателя	Призма	Призма
Материал корпуса	Сталь	Сталь
Цвет корпуса	Белый	Белый
Срок службы, часов	30000	30000
Срок гарантии, лет	2	2

#### ТРЕБОВАНИЯ К БЕЗОПАСНОСТИ

- Работы по установке и обслуживанию панели можно проводить только убедившись в том, что питание сети отключено. Перед установкой убедитесь в наличии защитного устройства в сети (автоматический выключатель, предохранитель).
- При эксплуатации необходимо располагать панель и электропроводку вдали от химически активной среды, горючих и легковоспламеняющихся предметов и поверхностей.
- Регулярно проверяйте все электрические соединения и целостность проводки. Запрещено подключение и использование панели при поврежденной проводке, с треснувшим рассеивателем. Запрещено устанавливать панель на легковоспламеняющиеся материалы, например, такие как древесный шпон и материалы на основе дерева толщиной менее 2 мм.
- Запрещено производить подключение панели проводом с нетермостойкой изоляцией.
- Запрещается эксплуатация панели без защитного заземления.
- Запрещается эксплуатация панели с поврежденным корпусом или рассеивателем.
- Панели запрещено накрывать теплоизолирующим или подобным материалом.
- При обнаружении неисправности обесточьте панель и обратитесь к квалифицированному электрику для выявления причины.
- Эксплуатация панели должна производиться в соответствии с «Правилами технической эксплуатации электроустановок потребителей».
- Подключение через светорегулятор не допускается.
- Внимание! Включение панелей на строящихся объектах допускается только при полном отключении электрических строительных инструментов и техники.

#### МОНТАЖ И ПОДКЛЮЧЕНИЕ

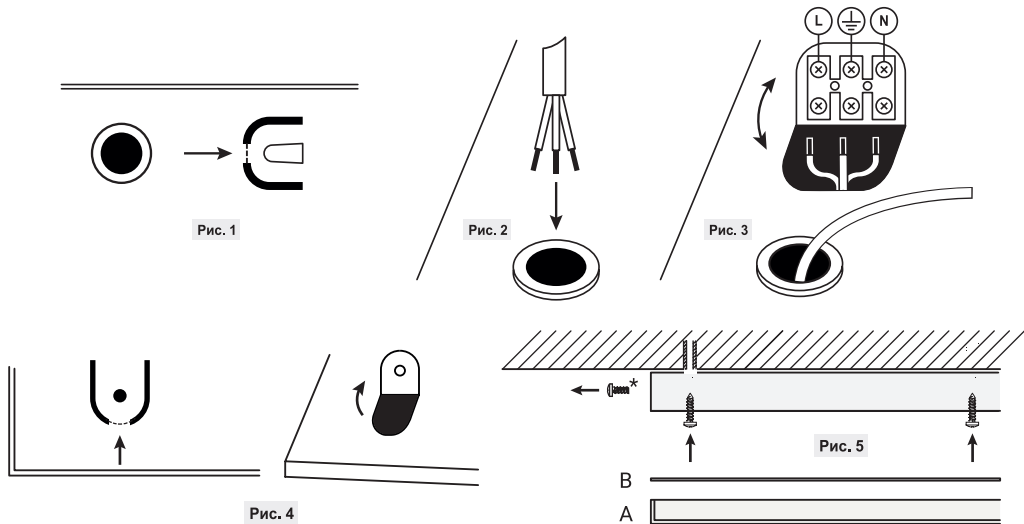
Во избежание ошибок при установке и использовании, обратитесь к квалифицированному электрику.

**Подключение питания и установка в потолок типа «Армстронг»:**

- Извлеките панель из упаковки и убедитесь в её целостности.
- Обесточьте сетевой кабель (трехжильный кабель с сечением от 0,5 мм² до 1,5 мм²). Не входит в комплект поставки.
- Перекусите перемычку клеммной колоды бокорезами или подобным инструментом, отогните клеммную колодку наружу (Рис. 1).
- Пропустите кабель через отверстие в корпусе панели (Рис. 2).
- Присоедините подготовленные концы проводов к позициям L,N,⊕ (Рис. 3). Загните колодку обратно в панель.
- Установите панель в потолок типа «Армстронг».

**Или для подвесного монтажа:**

6.1. Для подвесного монтажа следует использовать отгибющиеся установочные ушики на задней поверхности панели. (Рис.4.) Присоединение питания аналогично предыдущим пунктам.



#### Или для накладного монтажа;

6.2. Для накладного монтажа следует воспользоваться отверстиями в задней части корпуса. Для этого необходимо разобрать панель, открыв винты\* по краям корпуса и сняв рамку рассеивателя (А) и сам рассеиватель (В), (Рис.5). Установите панель на поверхность при помощи монтажного комплекта.

#### УХОД ЗА СВЕТИЛЬНИКОМ

В процессе эксплуатации панели на его поверхности может скапливаться пыль, что уменьшает его потребительские свойства. Для очистки наружной поверхности панели можно использовать мягкую ткань, смоченную водой с применением нейтральных моющих средств. Не использовать для очистки растворители и другие агрессивные химикаты. Дополнительные мер обслуживания не требуется.

#### УТИЛИЗАЦИЯ

Светодиодные панели ULP-04 относятся к IV классу отходов (малоопасные отходы) и подлежат утилизации специализированными лицензированными организациями. Упаковочный полиэтилен: идентификатор согласно ISO 1043 (97/129/EC) - 4 PELD, упаковочная коробка: идентификатор согласно ISO 1043 (97/129/EC) - 20 PAP.

#### ТРАНСПОРТИРОВКА И ХРАНЕНИЕ

Транспортировка и хранение панели должны происходить при температуре окружающей среды от –25 до +45°С и относительной влажности воздуха не более 80%. Хранение и транспортировка панели должны осуществляться только в заводской упаковке.

В процессе транспортировки и хранения не допускается воздействие на панели и его упаковку нефтепродуктов, агрессивных веществ и сред, а также механических нагрузок. Включение панели возможно через час после транспортирования при отрицательной температуре.

#### ГАРАНТИЙНЫЕ ОБЯЗАТЕЛЬСТВА

Срок службы светодиодных панелей составляет 30000 часов, при условии соблюдения потребителем правил транспортировки, хранения, установки и эксплуатации. Гарантийный срок эксплуатации светодиодных панелей составляет 2 года с момента продажи, при условии соблюдения потребителем правил транспортирования, хранения, монтажа и эксплуатации.

Неправильное хранение, монтаж или эксплуатация панели влекут за собой лишение гарантии. В случае обнаружения неисправности, произошедшей не по вине Покупателя, необходимо обратиться в организацию, продавшую панели до истечения гарантийного срока. Возврат и замена панели производится только при наличии целой упаковки, полной комплектации и отсутствии механических повреждений. Гарантийные обязательства выполняются Продавцом только при наличии у Покупателя кассового чека или другого документа, подтверждающего продажу. Гарантия не распространяется на изделия, повреждённые в результате:

- контакта продукта с жидкостями;
- проникновения жидкости в результате некорректного монтажа (незагерметизированное место подключения);
- совместной работы со строительными электрическими машинами и оборудованием;
- отсутствия защитного заземления;
- механического воздействия и иного повреждения.

К механическим повреждениям относятся нарушения целостности панели (корпуса, рассеивателя) под воздействием кинетической энергии. В случае самостоятельного ремонта, замены компонентов светодиодного светильника или внесения конструктивных изменений гарантия утрачивается. Гарантийные обязательства не признаются в отношении изменения оттенков окрашенных поверхностей и пластиковых частей в процессе эксплуатации. Световой поток в течение гарантийного срока сохраняется на уровне не ниже 70% от заявляемого номинального светового потока, значение коррелированной цветовой температуры и область допустимых значений коррелированной цветовой температуры в течение гарантийного срока — согласно приведенным в ГОСТ Р 54350.

Подробную информацию о замене неисправной светодиодной панели в гарантийный период Вы можете получить по телефону:

8 (800) 555-01-23, 8 (495) 651-87-22.

**Примечание:** Производитель оставляет за собой право вносить в конструкцию и комплектацию изделия технические изменения и усовершенствования (технические параметры и/или внешний вид, массогабаритные характеристики), не ухудшающие технические характеристики изделия, в любое время и без предварительного уведомления.

#### ДАТА ИЗГОТОВЛЕНИЯ

Указана в инструкции согласно серии 00.00 (первые две цифры — месяц изготовления; вторые две цифры — год изготовления).

#### СЕРТИФИКАЦИЯ

Товар сертифицирован согласно действующим Техническим Регламентом Таможенного Союза. Информация о сертификации нанесена на маркировке. Информация о номере и сроке действия сертификата продукции вы можете получить на сайте [www.wolta.ru](http://www.wolta.ru).

#### ИНФОРМАЦИЯ ОБ ИЗГОТОВИТЕЛЕ

Изготовитель: Нинбо Юсинг Лайтинг Ко., Лтд. Адрес: № 1199 Мингунган Роуд, Джианшан таун, Инчжоу, Нинбо, Китай. Сделано в Китае. Производитель оставляет за собой право вносить изменения в конструкцию изделия (изменяя технические параметры и/или внешний вид, массогабаритные характеристики) и комплектацию без значительного изменения потребительских качеств без предварительного уведомления. Поставщик/Импортер: ООО «Вольта Русланд». Адрес: 119361, г. Москва, ул. Наташи Ковшовой, д. 4, стр. 1, оф. 23, [www.wolta.ru](http://www.wolta.ru). Импортер в Республику Беларусь: ООО «ИЛМАП», 220007, г. Минск, ул. Вольская 24а, к. 411-27, тел.: +375 172220429, ООО «ОМА», 220075, Минск, пер. Промышленный, 12А/1, к. 36, ООО «Метамаск», 223060, Минский район, 11км Могилевского шоссе, АБК ООО «Аэролла», каб. 27, ООО «Анкрон», 220035, г. Минск, ул. Нововиленская 38, оф. 25.

## KZ ПАНЕЛЬДЕР (ШАМДАР) ЖАРЫҚДИОДТЫ ULP-04 МБЕБАП СЕРИЯЛАРЫ Орнату және пайдалану жөніндегі нұсқаулық

#### ТАҒАЙЫНДАУ

WOLTA® сауда маркасының ULP-04 сериялы жарықдиодты панельдер, кеңселік-өкімшілік және сауда үй-жайларын жалпы жарықтандыру үшін, жиілігі 50 Гц 230В айнымалы тоқтың бір фазалы желілерінде жұмыс істеуге арналған. «Армстронг» типті төбелерде, сондай-ақ монтаждаудың аспалы және үстем тәсілде қолданылуы мүмкін. Шамдар сертификатталған және осы түрге қойылатын барлық қажетті талаптарға сәйкес келеді. Электр энергиясының сапасы ГОСТ 32144-2013 сәйкес болуы тиіс. Қоректендіруші желі коммутациялық және найзағай импульстік кедергілерден қорғалуы тиіс. Өнім кеден одағының техникалық регламенттерінің талаптарына сәйкес келеді: TP TC 004/2011, TP TC 020/2011 и TP EAЭС 037/2016.

#### ЖИНАҚТАУ

Жинақтағы шам (драйвері бар жиынтықта), пайдалану жөніндегі Нұсқаулық; жапсырма монтажа арналған жиынтық; орау.

#### ТЕХНИКАЛЫҚ ПАРАМЕТРЛЕРІ

Модель	ULPD36W60-04	ULPC36W60-04
Жарық көзінің түрі	Светодиод SMD	Светодиод SMD
Қуаты, Вт	36	36
Қуат коэффициенті	0,9	0,9
Көрнеу түрі	AC	AC
Номиналды (нормаланатын) кернеу, В.	230	230
Кіріс кернеуінің диапазоны, В	175-265	175-265
Ток, А	0,17	0,17
Жиілігі, Гц	50	50
Корреляцияланған түс температурасы, К	4000	6500
Түс беру индексі	≥80	≥80
Жарық ағыны, лм	3600	3600
Жарық беру, лм / Вт	100	100
Пульсация коэффициенті	<5%	<5%
MEMСТ 54350-2015 бойынша жарық тарату класы	П	П
MEMСТ 54350-2015 бойынша жарық күші қисығының түрі	Д	Д
Шашырау бұрышы, °	120	120
Қорғау дәрежесі	IP20	IP20
Климаттық орындаулы	УХЛ4	УХЛ4
Жұмыс температурасының диапазоны, ° С	-20..+45	-20..+45
Қоршаған ортаның нормаланатын шекті рұқсат етілетін температурасы, ta, С°	45	45
Нормаланған максималды Жұмыс температурасы (орамалар), tw, С°	80	80
Нормаланатын ең жоғары Жұмыс температурасы (конденсатор), tc, С°	75	75
Қорғау класы	I	I
Өлшемдері, мм	595X595X19	595X595X19
Салмағы, кг	1,3	1,3
Диффузор материалы	Полистирол	Полистирол
Диффузор түрі	Призма	Призма
Корпус материалы	Болат	Болат
Дене түсі	Ақ	Ақ
Қызмет мерзімі, сағат	30000	30000
Кепілдік мерзімі, жыл	2	2

#### ҚАУІПСІЗДІККЕ ҚОЙЫЛАТЫН ТАЛАПТАР

1. Панельді орнату және блоқтау бойынша жұмыстарды желінің қоректенуінің ажыратылғанына көз жеткізгеннен кейін ғана жүргізуге болады. Орнату алдында желіде қорғаныс құрылысының (автоматты ажыратып, сақтандырып) болуына көз жеткізіңіз.
2. Пайдалану кезінде химиялық бөлсенді ортадан, жанғыш және дөрістік тұтанғыш заттар мен беттен алыста панель мен электр сымдары болуы қажет.
3. Барлық электр қосылатын мен сымдардың бүтіндігін үнемі тексеріңіз. Зақымдалған сым бар панельді жалғазға және пайдалануға тыйым салынады. Панельді тез тұтанатын материалдарға, мысалы, ағаш шпону және қалыңдығы 2 мм-ден кем ағаш негізіндегі материалдар сияқты орнатуға тыйым салынады.
4. Панельге шымдады емес оқшауламасы бар сыммен қосылуға тыйым салынады.
5. Панельді жерге тұйықтамай пайдалануға тыйым салынады.
6. Корпусы зақымдалған немесе шашыратқышы бар панельді пайдалануға тыйым салынады.
7. Панельдерді жылу оқшаулағыш немесе ұқсас материалдармен жабуға тыйым салынады.
8. Ақаулықты анықтағанда панельді тоқтан ажыратып, себептерін анықтау үшін білікті электрлікке хабарласыңыз.
9. Панельді пайдалану «Тұтынушылардың электр қондырғыларын техникалық пайдалану Ережелеріне» сәйкес жүргізілуі тиіс.
10. Диммер арқылы қосылуға рұқсат етілмейді.
11. Назар аударыңыз! Салынып жатқан жобаларда панельдерді қосуға тек электр құрылыс құралдары мен жабдықтарын толық ажыратқанда рұқсат етіледі.

#### ҚОСУ ЖӘНЕ ҚОСУ

Орнату және пайдалану кезінде қателерді болдырмау үшін, білікті электрлікке хабарласыңыз.

«Армстронг» типті төбеге қуат қосу және орнату\*:

1. Қапқақты қаптамадан шығарып, оның бүтіндігіне көз жеткізіңіз.
2. Екі желілік кабель (0,5 мм<sup>2</sup> 1,5 мм<sup>2</sup> дейінгі қимасы бар үш желілік кабель). Жеткізу жиынтығына кірмейді.
3. Клемма тағанының маңдайшасын, бүйір кескіштермен немесе ұқсас құралмен сүйреңіз, Клемма тағанын сыртқа қарай бүгіңіз. (Сур. 1).
4. Кабельді панель корпусындағы тесік арқылы өткізіп алыңыз. (Сур. 2).
5. Дайындалған сым ұштарын L, N, Ө позицияларына қосыңыз. (Сур. 3). Қапқақты кері бурыңыз.
6. Панельді «Армстронг» түріндегі төбеге орнатыңыз.

Немесе аспалы мотажа арналған:

- 6.1. Аспалы монтаждау үшін панельдің арты бетіндегі майысқан орнату құлақшаларын пайдалану керек. (Сур. 4.) Алдыңғы өнімдерге ұқсас қоректендіруді қосу. Немесе жапсырма монтаждау үшін;
- 6.2. Жапсырма монтаждау үшін корпусның арты бөлігіндегі тесіктерді пайдалану керек. Ол үшін бұрандаларды\* корпусның шеттері бойынша бұрап және шашыратқыштың рамысын (А) және шашыратқыштың өзі (В) түсіріп, қапқақты бөлшектеу қажет. (Сур. 5). Монтаждау жиынтығының көмегімен қапқақты бетіне орнатыңыз.

#### ШАМҒА КҮТІМ ЖАСАУ

Панельді пайдалану барысында оның бетінде шаң жиналуы мүмкін, бұл оның тұтынушылық қасиеттерін азайтады. Панельдің сыртқы бетін тазалау үшін бейтарап жуу құралдарын қолдана отырып сумен суланған жұмсақ матаны пайдалануға болады. Тазалау үшін еріткіштерді және басқа агрессивті химикаттарды пайдаланбаңыз. Қосымша қызмет көрсету шаралары талап етілмейді.

#### КӘДЕГЕ ЖАРАТУ

ULP-04 жарықдиодты панельдері қалдықтардың IV класына жатады (қауіптілігі төмен қалдықтар) және оларды арнайы лицензиясы бар ұйымдар жоюы керек. Қаптама полиэтилені: Идентификатор ISO 1043 (97/129 / EC) - 4 PELD, орау қорабы: ID ISO 1043 (97/129 / EC) бойынша - 20 PAP.

#### ТАСЫМАЛДАУ ЖӘНЕ САҚТАУ

Панельдерді тасымалдау және сақтау қоршаған ортаның температурасы –25-тен +45°С-қа дейін және ауаның салыстырмалы ылғалдылығы 80% — дан аспауы тиіс. Панельді сақтау және тасымалдау тек зауыт қаптамасында жүзеге асырылуы тиіс.