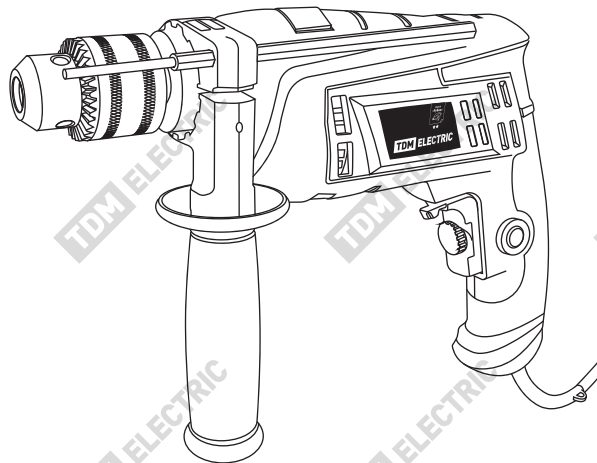




Дрели электрические **ДУ-710** и **ДУ-850** серии «Рубин»
Руководство по эксплуатации. Паспорт



1. Назначение и область применения

1.1. Дрели электрические ДУ-710, ДУ-850 серии «Рубин» торговой марки TDM ELECTRIC (далее – дрели) предназначены для формирования отверстий в древесине, металле, керамике, пластике, кирпиче, бетоне и природном камне. Также возможно использование дрели для заворачивания крепежных изделий (при установке соответствующих бит). Благодаря

двойной изоляции активных частей электропривода возможно работать без применения индивидуальных средств защиты от поражения электрическим током и дополнительного заземления дрели, за исключением частных случаев, указанных в данном Руководстве по эксплуатации (раздел 5).

2. Технические характеристики

2.1 Технические характеристики дрелей представлены в таблице 1.

Таблица 1. Основные технические характеристики

Наименование параметра	Значение	
	ДУ-710	ДУ-850
Мощность, Вт	710	550
Номинальный потребляемый ток, А	3,2	3,8
Число оборотов на холостом ходу, об/мин	0-3000	
Частота ударов при ударно вращательном режиме, уд. минуту	0-48 000	
Допустимое напряжение сети, В	~230±10%	
Допустимая частота переменного тока, Гц	50	
Длина кабеля электропитания, м	3	

Наименование параметра		Значение	
		ДУ-710	ДУ-850
Диаметр зажимаемого сверла, мм		1,5-13	
Патрон		Металлический, зубчато-венцевого типа	
Максимальный диаметр сверления, мм	дерево	25	
	металл	10	13
	бетон	13	
Допустимая температура окружающей среды при эксплуатации, °С		от +5 до +35	

3. Комплектность

3.1. В комплект поставки входят:

- Дрель ударная – 1 шт.
- Дополнительная боковая рукоятка – 1 шт.
- Ограничитель глубины сверления – 1 шт.
- Ключ патрона – 1 шт.
- Угольные щетки (комплект) – 1 шт.
- Руководство по эксплуатации. Паспорт – 1 шт.
- Упаковочная цветная коробка – 1 шт.

4. Конструкция и детали

4.1. Основные органы управления и индикации дрели представлены на рисунке 1.

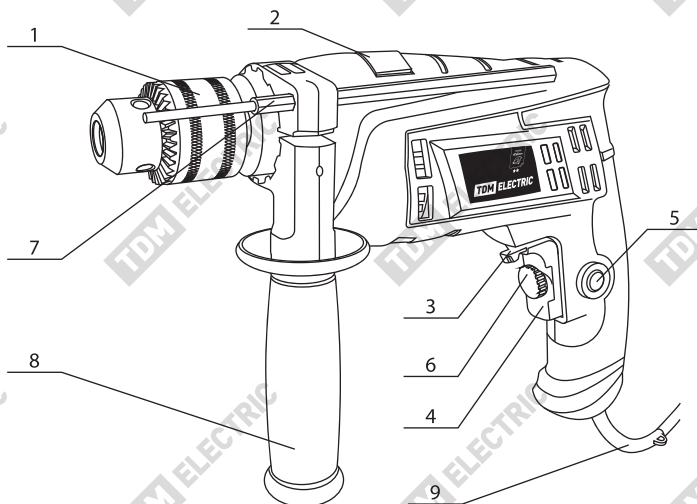


Рисунок 1. Органы управления и индикации

1. Металлический патрон зубчато-венцевого типа
2. Переключатель режимов работы
3. Переключатель направления двигателя (реверс)
4. Кнопка включения
5. Фиксатор кнопки включения

Таблица 2. Конструктивные элементы ДУ-710 и ДУ-850

Номер детали	Тип детали	Количество
1	Винт М5×25 мм	1
2	Патрон Ø 13 мм	
3	Выходной вал	
4	Металлический шплинт Ø 3 мм	
5	Ударная пружина	
6	Подшипник №6001	
7	Стопорное кольцо вала Ø 12 мм	
8	Большая шестеренка редуктора	
9	Стопорное кольцо вала Ø 8 мм	
10	Винт М4×14 мм	
11	Правая часть корпуса	1
12	Винт крепления корпуса М4×18 мм	7
13	Правая часть информационной наклейки	1
14	Подшипник	
15	Обруч храпового механизма	
16	Переключатель режимов работы	
17	Ползунок включателя ударного механизма	
18	Пластина подшипникового узла и храпового ударного механизма	
19	Подшипник №608	
20	Ротор	
21	Угольная щетка	
22	Щеткодержатель	
23	Фиксатор угольной щетки	2
24	Блок ЕМС	
25	Подшипник № 607	
26	Статор	1
27	Включатель	
28	Конденсатор, 0.22µF	
29	Винт крепежного элемента 4×14 мм	2
30	Крепежный элемент сетевого шнура	
31	Воротник сетевого шнура	1
32	Левая часть корпуса	
33	Левая часть информационной наклейки	
34	Кабельная вилка	
201	Дополнительная рукоятка	
202	Ограничитель глубины сверления	
203	Ключ патрона	

Производитель имеет право на изменения в конструкции с целью улучшения качества и дизайна, а также на изменение комплектности изделия.

5. Меры безопасности

5.1. Для предотвращения поражения электрическим током, травмы, пожара или поломки дрели соблюдайте следующие меры безопасности:

- Позаботьтесь о хорошем освещении.
- Избегайте физического контакта с заземленными объектами (металлическими трубами, батареями и т. д.).
- Перед началом работы проверяйте рабочую зону на наличие скрытых коммуникаций (газопровода, водопровода, электрической или телефонной проводки и т. д.).
- Не допускайте попадания пыли в вентиляционные прорези дрели, что приводит к ее перегреву. Следите за температурой корпуса в районе редуктора и двигателя, которая не должна превышать +50 °С. При перегреве дайте поработать изделию на холостых оборотах 30–60 сек и выключите его для остывания и удаления пыли.
- Используйте только исправный сменный инструмент (сверла, коронки, буры).
- При сверлении глубоких отверстий регулярно вынимайте инструмент, очищайте его и отверстие от пыли или стружки.
- При сверлении металла используйте только хорошо заточенные сверла класса HSS из высокопроизводительной быстрорежущей стали.
- Чтобы предотвратить скольжение сверла, с помощью кернера и молотка наметьте в нужном месте углубление, затем приступайте к сверлению.
- Для сверления стали в качестве смазки используйте машинное масло; для сверления алюминия – скипидар или парафин; для бронзы, меди, чугуна смазка не нужна, но, необходимо чаще вынимать сверло для его охлаждения.
- Для сверления в кирпиче, бетоне, камне используйте сверла с твердосплавным наконечником (сплав карбида вольфрама).
- Замену сменного инструмента производите только после полной остановки двигателя и отключения изделия от сети.
- Не прикладывайте к инструменту радиальные (боковые) усилия.
- Правильно обращайтесь с электрическим кабелем дрели:

- не носите дрель, держась за кабель;
- защищайте электрический кабель от перегрева, масла, а также от острых граней и движущегося инструмента.
- Избегайте непреднамеренного включения:
 - следите за тем, чтобы при подключении к сети дрель была выключена;
 - не переносите подключенную к сети дрель, держа палец на выключателе.
- Надежно закрепляйте обрабатываемую деталь: при необходимости пользуйтесь тисками или струбциной. Запрещается зажимать в тиски само изделие!
- Прежде чем нажать на выключатель, убедитесь, что сверло правильно установлено и зажато в патроне, а дополнительная съемная рукоятка закреплена.
- По окончании работ или во время перерыва отключайте дрель от сети.
- Суммарная продолжительность работы дрели не должна превышать 30 часов в год, данная модель не предназначена для интенсивного использования.

5.2. Запрещается эксплуатация дрели:

- Для обработки сырых материалов.
- Во взрывоопасных помещениях или помещениях с химически активной средой.
- Вблизи от легковоспламеняющихся жидкостей и газов.
- В условиях воздействия капель и брызг, а также на открытых площадках при атмосферных осадках.
- При неисправной электропроводке или электрической розетке, а также если выходные параметры тока, частоты и напряжения сети не соответствуют указанным в таблице 1 настоящего Руководства по эксплуатации.
- При возникновении во время работы хотя бы одной из следующих неисправностей:
 - повреждение электрического кабеля или его вилки;
 - кольцевое искрение под щетками;
 - появление дыма или запаха, характерного для горящей изоляции – повреждение (трещина) в рукоятке, в корпусе изделия или крышке электродвигателя.

ВНИМАНИЕ! Не пытайтесь самостоятельно вскрывать корпус изделия. За обслуживанием или при появлении неисправности обращайтесь только в сервисные центры.

6. Основные функции

6.1. Установка/извлечение сменного инструмента. Патрон зубчато-венцового типа позволяет устанавливать сменный инструмент с помощью специального ключа. Чтобы установить или сменить инструмент, необходимо выполнить следующие действия:

- Отключите дрель от сети.
- Вставьте ключ для патрона хвостовиком в одно из отверстий на корпусе патрона. Затем проверните ключ на пару оборотов против часовой стрелки, чтобы раскрылись зажимные кулачки патрона.

Вращайте втулку патрона (1) (здесь и далее см. рисунок 1 настоящего Руководства по эксплуатации) до необходимого диаметра раскрытия. Вставьте сверло в кулачки патрона. Затяните патрон, вращая ключ по часовой стрелке.

6.2. Переключение направления вращения.

Переключатель реверса 3 позволяет изменять направление вращения двигателя и, следовательно, патрона на противоположное (реверс). В положении «Стрелка влево» патрон вращается по часовой стрелке, а в положении «Стрелка вправо» — против часовой стрелки. Переключение режима можно производить только после выключения и полной остановки дрели.

Внимание! Выполнять переключения режимов сверления можно только после остановки работы дрели. Во избежание износа механизма следите за тем, чтобы переключатель режима работы точно находился в одном положении.

7. Первое включение

7.1. Установите переключатель реверса 3 (здесь и далее см. рисунок 1 настоящего Руководства по эксплуатации) вправо или влево, в зависимости от нужного направления вращения.

7.2. Нажмите, плавно увеличивая усилие, кнопку выключателя 4. Для проверки работоспособности дайте поработать дрели на холостом ходу при максимальных оборотах около 3 минут.

7.3. Проверьте режимы включения/выключения, переключатель реверса, а также регулятор числа оборотов двигателя.

6.3. Сверление.

Для сверления в бетоне, кирпиче, камне измените положение переключателя режимов 2 в положение – молоток (сверление с ударом). Для сверления в древесине, металле, пластике измените положение переключателя в режим – сверло.

6.4. Регулировка числа оборотов.

Для более эффективного сверления разных материалов можно воспользоваться регулятором числа оборотов 6. Число оборотов будет меняться с увеличением или уменьшением силы крутящего момента и мощности. Вращение колеса регулятора по часовой стрелке приводит к увеличению числа оборотов. Вращение против часовой стрелки приводит к их снижению.

7.4. Нажмите кнопку включения, затем нажмите кнопку фиксатора включения 5, проверьте работу в режиме продолжительной эксплуатации. Для выключения режима длительной эксплуатации, нажмите кнопку 4 до конца, а затем отключите кнопку фиксатора включения 5.

7.5. Если проверка прошла успешно – можете приступать к работе. В противном случае обратитесь за консультацией в торгующую организацию или сервисный центр.

8. Эксплуатация

8.1. Установите сменный инструмент. Проверьте правильность и надежность его закрепления.

8.2. Установите и закрепите дополнительную рукоятку.

8.3. В случае необходимости сверления отверстий одной глубины, установите ограничитель глубины сверления 7 (здесь и далее см. рисунок 1 настоящего Руководства по эксплуатации). Отрегулируйте ограничитель на желаемую глубину и затяните фиксатор.

8.4. Подключите дрель к сети.

8.5. Дайте поработать дрели в течение 30 секунд без нагрузки в каждом из режимов. Следует отметить, что обороты двигателя будут расти по мере нажатия кнопки выключателя.

8.6. Установите переключатель реверса в нужном положении.

8.7. Установите необходимую частоту вращения сверлильного патрона путем регулировки колесика 6.

8.8. Установите один из режимов сверления.

8.9. При сверлении металла и древесины - установите кончик сверла в заранее намеченное место для сверления, после чего нажмите на кнопку включения. Время от времени рекомендуется извлекать сверло и освобождать отверстие от опилок во избежание перегрева сверла. Для сверления твердых материалов (кирпич, бетон, камень и т.д.) воспользуйтесь функцией «сверления с ударом». Время от времени извлекайте сверло для удаления пыли из отверстия во избежание перегрева сверла.

8.9.1. Для продолжительной работы можно зафиксировать включение, нажав кнопку фиксатора 5. Теперь кнопку выключателя можно отпустить.

ВНИМАНИЕ! Продолжительность непрерывной работы не должна превышать 20 минут с последующим перерывом не менее 20 минут.

Внимание! Продолжительная работа на пониженных оборотах может вызвать перегрев и поломку двигателя, поэтому продолжительность непрерывной работы в этом режиме не должна превышать 1 минуты с последующим отключением не менее, чем на 5 минут.

Внимание! Ударная функция облегчает сверление в твердых материалах, но следует помнить, что ударную дрель нельзя ставить в один ряд с перфоратором, который справляется с такими материалами как бетон, камень гораздо лучше.

9. Уход и обслуживание

9.1. Уход включает в себя очистку дрели от пыли и грязи, в первую очередь – вентиляционных прорезей и патрона.

9.2. После работы в помещениях с повышенным содержанием пыли или мелких опилок необходимо

продуть патрон, вентиляционные прорези и двигатель сжатым воздухом.

9.3. Через каждые 30 часов эксплуатации дрели требуется провести ее профилактический осмотр, замену щеток и смазки в сервисном центре.

10. Возможные неисправности и методы их устранения

10.1. Возможные неисправности и методы их устранения представлены в таблице 3.

Таблица 3. Возможные неисправности и методы их устранения

Неисправность	Вероятная причина	Действия по устранению
Двигатель не включается	Нет напряжения в сети питания	Проверить наличие напряжения в сети питания
	Неисправен выключатель	В период гарантийных обязательств обратиться по месту приобретения изделия. После окончания гарантийного срока – к специалисту по ремонту данного вида изделия.
	Неисправен кабель питания	
Повышенное искрение щеток на коллекторе	Изношены щетки	В период гарантийных обязательств обратиться по месту приобретения изделия. После окончания гарантийного срока – к специалисту по ремонту данного вида изделия.
	Загрязнен коллектор	
	Неисправны обмотки якоря	
Повышенная вибрация шум	Рабочий инструмент плохо закреплен	Правильно закрепить инструмент
	Неисправны подшипники	В период гарантийных обязательств обратиться по месту приобретения изделия. После окончания гарантийного срока – к специалисту по ремонту данного вида изделия.
	Износ зубьев якоря или шестерен редуктора	
Появление дыма и запаха горелой изоляции	Неисправность обмоток ротора или статора	В период гарантийных обязательств обратиться по месту приобретения изделия. После окончания гарантийного срока – к специалисту по ремонту данного вида изделия.
Двигатель перегревается	Загрязнены окна охлаждения электродвигателя	Прочистить окна охлаждения электродвигателя, предварительно отключив инструмент от сети питания
Двигатель перегревается	Электродвигатель перегружен	Снять нагрузку и в течение 2–3 минут обеспечить работу инструмента на холостом ходу при максимальных оборотах
	Неисправен якорь	В период гарантийных обязательств обратиться по месту приобретения изделия. После окончания гарантийного срока – к специалисту по ремонту данного вида изделия.

Неисправность	Вероятная причина	Действия по устранению
Двигатель не развивает полную скорость и не работает на полную мощность	Низкое напряжение в сети питания	Проверить напряжение в сети
	Сгорела обмотка или произошел обрыв в обмотке	В период гарантийных обязательств обратиться по месту приобретения изделия. После окончания гарантийного срока – к специалисту по ремонту данного вида изделия.
	Слишком длинный удлинительный кабель	Заменить удлинительный кабель на более короткий

11. Условия транспортирования и хранения

11.1. Транспортирование дрели допускается в упаковке изготовителя любым видом крытого транспорта, обеспечивающим защиту упакованной продукции от механических повреждений, загрязнений

и попадания влаги.

11.2. Хранение дрели осуществляется только в упаковке изготовителя в помещении с естественной вентиляцией при температуре от -45 до +45 °С.

12. Гарантийные обязательства

12.1. Если в процессе эксплуатации дрели Вы сочтете, что параметры его работы отличается от изложенных в данном Руководстве по эксплуатации, рекомендуем обратиться за консультацией в организацию, продавшую Вам дрель.

12.2. Производитель устанавливает гарантийный срок на дрель в течение 1 года со дня продажи при условии соблюдения потребителем правил транспортирования, хранения и эксплуатации, изложенных в данном Руководстве по эксплуатации.

12.3. Во избежание возможных недоразумений сохраняйте в течение срока службы документы, прилагаемые к дрели при ее продаже (накладные, гарантийный талон).

12.4. Гарантия не распространяется на дрель, недостатки которой возникли вследствие:

- нарушения потребителем правил транспортирования, хранения или эксплуатации изделия;
- действий третьих лиц;
- ремонта или внесения не санкционированных изготовителем конструктивных или схемотехнических изменений неуполномоченными лицами;
- отклонения от государственных стандартов (ГОСТов) и норм питающих сетей;
- неправильного подключения дрели;
- действий непреодолимой силы (стихия, пожар, молния и т. п.).

13. Ограничение ответственности

13.1. Производитель не несет ответственности за:

- прямые, косвенные или вытекающие убытки, потерю прибыли или коммерческие потери, каким бы то ни было образом связанные с дрелью;
- возможный вред, прямо или косвенно нанесенный дрелью людям, домашним животным, имуществу в случае, если это произошло в результате несоблюдения правил и условий эксплуатации и

установки изделия либо умышленных или неосторожных действий покупателя (потребителя) или третьих лиц.

13.2. Ответственность производителя не может превысить собственной стоимости изделия.

13.3. При обнаружении неисправностей в период гарантийных обязательств необходимо обращаться по месту приобретения изделия.

14. Гарантийный талон

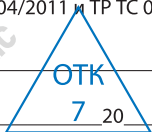
Дрель электрическая ДУ-710/ДУ-850 серии «Рубин» серийный номер _____ торговой марки TDM ELECTRIC изготовлена и принята в соответствии с обязательными требованиями государственных стандартов, действующей технической документацией и признана годной к эксплуатации.

Гарантийный срок 1 год.

Дата изготовления « _____ » _____ 20__ г.

Изделие соответствует требованиям ТР ТС 004/2011 и ТР ТС 020/2011

Штамп технического контроля изготовителя _____



Дата продажи « _____ » _____ г.

Подпись продавца _____ ШТАМП МАГАЗИНА

Претензий по внешнему виду и комплектности изделия не имею, с условиями эксплуатации и гарантийного обслуживания ознакомлен:

Подпись покупателя _____

Уполномоченный представитель изготовителя ООО «НЭКМ»
117405, РФ, г. Москва, ул. Дорожная, д. 60 Б, этаж 6, офис 652
Телефон: +7 (495) 727-32-14, (495) 640-32-14
info@tdme.ru

Произведено под контролем правообладателя товарного знака «TDM ELECTRIC» в Китае на заводе Вэньчжоу Рокгранд Трэйд Кампани, Лтд., Китай, г. Вэньчжоу, ул. Шифу, здание Синь, оф. А1501

Если в процессе эксплуатации продукции у Вас возникли вопросы, Вы можете обратиться в сервисную службу TDM ELECTRIC по бесплатному телефону: 8 (800) 700-63-26 (для звонков на территории РФ).

Подробнее об ассортименте продукции торговой марки TDM ELECTRIC Вы можете узнать на сайте www.tdme.ru.





RU Паспорт

- 1. Наименование продукции, тип (серия), модель:**
Дрель ДУ-710, удар, мощ. 710 Вт, 13 мм, 0-3000 об/мин, 0-48000 уд/мин, шнур 3 м. "Рубин" TDM; Дрель ДУ-850, удар, мощ. 850 Вт, 13 мм, 0-3000 об/мин, 0-48000 уд/мин, шнур 3 м. "Рубин" TDM.
- 2. Область применения:** в промышленности / в быту.
- 3. Основные технические характеристики и параметры:**
P = 710 – 850 Вт, U = 230 В, f = 50 Гц, I = 3,2 -3,8 А, n = 0 – 3000 об/мин, n1 = 0 – 48000 уд/мин, d = 1,5 –13 мм, m = 2,2 кг, L = 3 (м).
- 4. Правила и условия монтажа:**
В соответствии с технической документацией изготовителя, хранить в упаковке, перевозить в закрытом транспорте. Не требует специальной утилизации.
- 5. Правила и условия безопасной эксплуатации (использования):**
Не разбирать, не бросать, не погружать в воду.
- 6. Информация о мерах, которые следует принять при обнаружении несправности продукции:**
Обращаться по месту приобретения.
- 7. Месяц/год изготовления продукции, срок службы, гарантийный срок:**
Дата изготовления «___» _____ 20__ г.
Срок службы не менее 3 лет.
Гарантийный срок 1 год.
- 8. Наименование и местонахождение изготовителя (уполномоченного представителя), импортера, информация для связи с ними:**
Произведено под контролем правообладателя товарного знака «TDM ELECTRIC» на заводе:
Ваньжоу Рокиранд Трэйд Кампани, Лтд.
Адрес: Китай, г. Ваньжоу, ул. Шифу, здание Синьи, оф. А1501.
Телефон: +86(577)88982822
Импортер:
1. Общество с ограниченной ответственностью «ТДМ Логистика», адрес: РФ, 117405, г. Москва, ул. Дорожная, д. 60 Б, этаж 6, офис 603.
- 9. Свидетельство о приёмке:**
Продукция торговой марки TDM ELECTRIC изготовлена и принята в соответствии с обязательными требованиями государственных стандартов, действующей технической документацией и признана годной для эксплуатации.
- 10. Комплектность:**
 - Изделие.
 - Паспорт.
 - Упаковка.

KZ Төлқұжат

- 1. Өнім атауы, типі, үлгісі:**
Дрель ДУ-710, удар, мощ. 710 Вт, 13 мм, 0-3000 об/мин, 0-48000 уд/мин, шнур 3 м. "Рубин" TDM; Дрель ДУ-850, удар, мощ. 850 Вт, 13 мм, 0-3000 об/мин, 0-48000 уд/мин, шнур 3 м. "Рубин" TDM.
- 2. Қолдану саласы:** өнеркәсіпте / тұрмыста.
- 3. Негізгі техникалық сипаттамалары мен параметрлері:**
P = 710 – 850 Вт, U = 230 В, f = 50 Гц, I = 3,2 -3,8 А, n = 0 – 3000 об/мин, n1 = 0 – 48000 уд/мин, d = 1,5 –13 мм, m = 2,2 кг, L = 3 (м).
- 4. Монтаж ережелері мен шарттары:**
Өндірішінің техникалық құжаттамасына сәйкес орамында сақталсын, жабық келісте тасымалдансын, арнайы пайдаға асыруды талап етпейді.
- 5. Қауіпсіз пайдалану ережелері мен шарттары:**
Бұзбаңыз, лақтырмаңыз, суға батырмаңыз.
- 6. Өнім ақауы анықталғанда қолданылатын шаралар туралы ақпарат:**
Сатып алған жерге жолығыңыз.
- 7. Өнімінің жасалған айы/жылы, қызмет ету мерзімі, кепілдік мерзімі:**
Қызмет ету мерзімі кем дегенде 3 жылдан кем емес.
Кепілдік мерзімі 1 жыл.
- 8. Өндірішінің (үзкілетті өкілдің), импорттаушының атауы мен орналасқан жері, олармен байланысу ақпараты:**
TDM ELECTRIC таспырысым және бақылауында келесі зауытта өндірілген:
Ваньжоу Рокиранд Трэйд Кампани, Лтд.
Мекенжайы: Қытай, Ваньжоу қ., Шифу көш., Синьи ғимараты, А1501 оф.
Телефон: +86(577)88982822
Импорртаушылар:
1. Жауапкершілігі шектеулі серіктестігі «ТДМ Логистика», мекен-жайы: РФ, 117405, қ. Мәскеу, көше Дорожная, үй 60Б, қабат 6, кеңсе 603.
- 9. Қабылдау туралы күлік:**
TDM ELECTRIC сауда белгісінің өнімі мемлекеттік стандарттардың, қолданыстағы техникалық құжаттаманың міндетті талаптарына сәйкес өндіріліп, қабылданды және пайдалануға жарамды деп танылды.
- 10. Жиынтықтылық:**
 - Бұйым.
 - Төлқұжат.
 - Ораны.

AM Անձևագիր

- 1. Արտադրանքի անվանումը, տեսակը, մոդելը.**
Դրель ДУ-710, удар, мощ. 710 Вт, 13 мм, 0-3000 об/мин, 0-48000 уд/мин, шнур 3 м. "Рубин" TDM; Дрель ДУ-850, удар, мощ. 850 Вт, 13 мм, 0-3000 об/мин, 0-48000 уд/мин, шнур 3 м. "Рубин" TDM:
- 2. Կիրառման բնագավառ.** արդյունաբերություն / կենցաղում:
- 3. Հիմնական տեխնիկական բնութագրերի և պարամետրերի.**
P = 710 – 850 Вт, U = 230 В, f = 50 Гц, I = 3,2 -3,8 А, n = 0 – 3000 об/мин, n1 = 0 – 48000 уд/мин, d = 1,5 –13 мм, m = 2,2 кг, L = 3 (м):
- 4. Կրտսերական կանոններն ու պայմանները.**
Հավանապարտադրողի տեխնիկական բնութագրերի պահել փաթեթի մեջ, տեղափոխել փակ տրանսպորտի մեջ, չի պահանջում հատուկ օգտահանություն:
- 5. Անվանակի շահագործման (օգտագործման) կանոններն ու պայմանները.**
Զբոսնել, չնետնել, չոր մեջ չընկնել:
- 6. Տեղեկություններ փոքրերի մասին, որոնք հարկավոր է ձեռնարկել արտադրանքի անվաորություն հայտնաբերելու դեպքում.**
Դիմել ձեռքբերման տեղը:
- 7. Արտադրանքի արտադրության ամիսը /տարին, ծառայության ժամկետը, երաշխիքային ժամկետը.**
Ծառայության ժամկետը պակաս 3 տարի:
երաշխիքային ժամկետ 1 տարի:
- 8. Արտադրողի (իզադրված ներկայացուցչի), ներմուծողի, անվանումը ու գտնվելու վայրը, տեղեկություններ նրանց հետ կապվելու վերաբերյալ.**
Արտադրված է գործարանում՝ TDM ELECTRIC-ի պատվերով և վերահսկողության ներքո.
Ваньжоу Рокиранд Трэйд Кампани, Лтд.
Հասցե. Հիւսսիսան, արտքը Վեյնժուու, փողոց Շիֆու, շէնք Սինյի, գրասենյակ Ա1501:
Դեռ. +86(577)88982822
Ներմուծողներ.
1. Սահմանափակ պատահականությունը ընկերություն «ТДМ Логистика», հասցեով: РФ, արտքը Մոսկվա, փողոցը Դորոժնայա, տունը 60 «Б», հարկ 6, գրասենյակ 603.
- 9. Վայելչական ընդունման մասին.**
TDM ELECTRIC անվանակի արտադրանքի արտադրվել և ընդունվել է օրինո տեխնիկական փաստաթղթերի պահպան շարժարների փառարողի պահանքների համապատասխան և համարվել է պիտանի շահագործման համար:
- 10. Կոմպլեկտավորողը.**
 - Ապրանք:
 - անվագիր:
 - փաթեթավորում:

KG Паспорт

- 1. Өнүмдөрдүн аталыштары, түрү, модели:**
Дрель ДУ-710, удар, мощ. 710 Вт, 13 мм, 0-3000 об/мин, 0-48000 уд/мин, шнур 3 м. "Рубин" TDM; Дрель ДУ-850, удар, мощ. 850 Вт, 13 мм, 0-3000 об/мин, 0-48000 уд/мин, шнур 3 м. "Рубин" TDM.
- 2. Колдонуу тармагы:** өнөр жайда / тиричиликте.
- 3. Негизги техникалык мүнөздөмөлөрү жана параметрлери:**
P = 710 – 850 Вт, U = 230 В, f = 50 Гц, I = 3,2 -3,8 А, n = 0 – 3000 об/мин, n1 = 0 – 48000 уд/мин, d = 1,5 –13 мм, m = 2,2 кг, L = 3 (м).
- 4. Орнотуу эрежелери жана шарттары:**
Өндүрүшүнүн техникалык өжөттөмөсүнө ыңгай, таңгакта сактоо керек, жабык унаада ташуу керек, өзгөчө утилизацияны талап кылбайт.
- 5. Коопсуз эксплуатация (колдонуу) эрежелери жана шарттары:**
Ажыратууга болбойт, ыргытууга болбойт, сууга салууга болбойт.
- 6. Өнүмдө бузуктук табылган учурда чаралар көрүү боюнча маалымат:**
Сатып алган жерге кайрылуу керек.
- 7. Өнүмдүн даярдалган айы/жылы, жарактуулук мөөнөтү, кепилдик мөөнөтү:**
Жарактуулук мөөнөтү 3 жылдан кем эмес.
Кепилдик мөөнөтү 1 жыл.
- 8. Өндүрүүчүнүн (укукталган өкүлдүн), импортоочунун аты жана турган жайы, алар менен байланышуу маалымат:**
TDM ELECTRIC буйрутмасы боюнча жана көзөмөлдөөсү алдында заводдо өндүрүлгөн:
Ваньжоу Рокиранд Трэйд Кампани, Лтд.
Дареги: Китай, Ваньжоу ш., Шифу көч., Синьи имараты, кеңсе А1501.
Телефон: +86(577)88982822
Импорртоушылар:
1. Жоопкерчилиги чектелген коом «ТДМ Логистика», дарек: РФ, 117405, ш. Moscow, көчө Дорожная, үй 60 «Б», кабат 6, иш 603.
- 9. Кабыл алуу жөнүндө күбөлүк:**
TDM ELECTRIC сауда белгилемени өнүмү мамлекеттик үлгүлөрдүн милдеттүү талаптары жана колдонуудагы техникалык өжөттөмө боюнча өндүрүлгөн жана кабыл алынган жана колдонууга жарактуу деп бекитилген.
- 10. Комплектүүлүк:**
 - Буюм.
 - Паспорт.
 - Таңгак.

