

## КЕПІЛДІК МІНДЕТТЕМЕЛЕР

Тұтынушы тасымалдау, сақтау, орнату және пайдалану ережелерін сақтаған жағдайда жарықдиодты прожекторлардың қызмет ету мерзімі 50000 сағатты құрайды. Жарықдиодты прожекторларды пайдаланудың кепілдік мерзімі тұтынушы тасымалдау, сақтау, монтаждау және пайдалану ережелерін сақтаған жағдайда сату сәтінен бастап 2 жылды құрайды. Зауыттық қаптамада Жарық аспабының кепілдік мерзімі пайдалану сәтіне дейін, 2 жылдан артық емес. Прожекторды қайтару немесе ауыстыру тұтас орау, толық жинақтау және механикалық зақымданулар болмаған кезде ғана жүргізіледі. Кепілдік міндеттемелерді сатушы сатып алушыда кассалық чек немесе сатып алуды және сатып алу күнін растайтын басқа құжат болған кезде ғана орындайды.

Кепілдік нәтижесінде зақымдалған бұйымдарға таратылмайды:

- Механикалық әсер ету және өзге де зақымдану;
- Сұйықтықтармен байланыс (Судан және атмосфералық ылғалдан басқа);
- Механикалық зақымдануларға кинетикалық энергияның әсерінен прожектор (корпус, шашыратқыш, шағылыстырғыш, қоректендіру сымы) бүтіндігінің бұзылуы жатады. Жарықдиодты прожектор өздігінен ашылған жағдайда кепілдік күшін жояды.
- Дұрыс орнатылмау нәтижесінде сұйықтықтың енуі (герметизацияланбаған қосылу орны).
- Жерге тұйықтаудың болмауы.
- Кепілдік міндеттемелер пайдалану процесінде боялған беттердің реңктерінің өзгеруіне қатысты танылмайды.
- Кестеде көрсетілгеннен өзгеше жағдайларда прожекторды пайдалану, монтаждау және пайдалану ережелері бұзылған кезде істен шығу. «Кепілдік мерзім ішінде жарық ағының өтінім берілген Номиналды жарық ағыныңың 70% — дан төмен емес деңгейде сақталады, коррелирленген түстік температураның мәні және коррелирленген түстік температураның рұқсат етілген мәндер аймағы кепілдік мерзім ағымының ағуы ГОСТ Р 54350 келтірілген сәйкес».

Ақаулы жарықдиодты прожекторды ауыстыру туралы толық ақпаратты Сіз телефондар арқылы ала аласыз: 8 (800) 555-01-23, 8 (495) 651-87-22.

**Ескертпе:** өндіріші бұйымның конструкциясы мен жиынтығына бұйымның техникалық сипаттамаларын нашарлатпайтын, кез келген уақытта және алдын ала ескертусіз техникалық өзгерістер мен жетілдірулерді (техникалық параметрлер және/немесе сыртқы түрі, массалық габаритті сипаттамалар) енгізу құқығын өзіне қалдырады.

## ДАЙЫНДАЛҒАН КҮНІ

00.00 СЕРИЯСЫНА СӘЙКЕС нұсқаулықта көрсетілген (алғашқы екі Сан — дайындалған айы; екінші екі Сан — дайындалған жылы).

## СЕРТИФИКАТТАУ

Тауар Кеден одағының қолданыстағы техникалық регламенттеріне сәйкес сертификатталған. Сертификаттау туралы ақпарат таңбалауға жазылған. Өнім сертификатының нөмірі мен қолданылу мерзімі туралы ақпаратты сайтта ала аласыз [www.wolta.ru](http://www.wolta.ru).

## ӨНДІРІСТІ ТУРАЛЫ АҚПАРАТ

Өндіріші: Нингбо Оутлукс Електрикал Ко. Лтд. Мекен-жайы: №.1 Хетоу Рд. Хенгси. Нингбо. Қытай. ҚХР-да жасалған. Жеткізушінің (Өндірушінің) тұтынушыдан талап-наразылықтады қабылдауға уәкілеттік берген заңды тұлғаның атауы мен мекен-жайы: «Лера Мерлен Қазақстан» ЖШС, Қазақстан Республикасы, 050000, Алматы қ., Қонаев көш., 77, «ParkView» БО, 6 қ., №07 кеңсе. «Wolta Kazakhstan» ЖШС, 050044, Қазақстан Республикасы, Алматы қаласы, Жібек Жолы көшесі, 50 ұй, 604 оф. тел: +7 (727) 973 09 55, [info@wolta.kz](mailto:info@wolta.kz).

# WOLTA®

## RU СВЕТОДИОДНЫЕ ПРОЖЕКТОРЫ СЕРИИ WFL-06W

Руководство по монтажу и эксплуатации

## НАЗНАЧЕНИЕ

Прожекторы светодиодные серии WFL-06W торговой марки WOLTA® предназначены для общего освещения внутри и снаружи помещений, освещения больших территорий, производственных и рекламных объектов. Прожекторы сертифицированы и соответствуют всем необходимым требованиям, предъявляемым к данному типу оборудования. Прожекторы рассчитаны для работы в сети переменного тока 230 В, 50 Гц. Качество электроэнергии должно соответствовать ГОСТ 32144-2013. Питающая сеть должна быть защищена от коммутационных и грозовых импульсных помех. Продукция соответствует требованиям ТР ТС 004/2011, ТР ТС 020/2011 и ТР ЕАЭС 037/2016.

## КОМПЛЕКТАЦИЯ

Прожектор в сборе; инструкция по эксплуатации; упаковка.

## ОСНОВНЫЕ ХАРАКТЕРИСТИКИ И ПАРАМЕТРЫ

Модель	WFL-10W/06W	WFL-20W/06W	WFL-30W/06W	WFL-50W/06W
Тип источника света	Светодиод SMD	Светодиод SMD	Светодиод SMD	Светодиод SMD
Мощность, Вт	10	20	30	50
Коэффициент мощности	>0,9	>0,9	>0,9	>0,9
Тип напряжения	AC	AC	AC	AC
Номинальное (нормируемое) напряжение, В	230	230	230	230
Диапазон входного напряжения, В	180-240	180-240	180-240	180-240
Ток, А	0,05	0,1	0,14	0,24
Частота, Гц	50	50	50	50
Цветовая температура, К	5700	5700	5700	5700
Индекс цветопередачи	≥70	≥70	≥70	≥70
Световой поток, лм	900	1800	2700	4500
Класс светораспределения по ГОСТ54350-2015	П	П	П	П
Тип кривой силы света по ГОСТ54350-2015	Д	Д	Д	Д
Угол рассеивания, градусов	120	120	120	120
Степень защиты	IP65	IP65	IP65	IP65
Степень защиты от механического удара	IK08	IK08	IK08	IK08
Климатическое исполнение	У1	У1	У1	У1
Диапазон рабочих температур, °С	-40...+50	-40...+50	-40...+50	-40...+50
Нормируемая предельно допустимая температура окружающей среды, та, °С	45	45	45	45
Нормируемая максимальная рабочая температура (обмотки), tw, °С	80	80	80	80
Нормируемая максимальная рабочая температура (конденсатора), tc, °С	75	75	75	75
Класс защиты	I	I	I	I
Защита от импульсных перенапряжений, кВ	2	2	3	3
Защита от короткого замыкания	Да	Да	Да	Да
Размеры, мм	115x112/85x27	150x145/110x27	180x172/130x32	215x208/155x35
Максимальная площадь проекции, м²	0,013	0,021	0,031	0,044
Диапазон высот установки, м	1..12	1..12	1..12	1..12
Масса, кг	0,17	0,26	0,4	0,6
Материал рассеивателя	силикатное стекло	силикатное стекло	силикатное стекло	силикатное стекло
Материал корпуса	алюминиевый сплав	алюминиевый сплав	алюминиевый сплав	алюминиевый сплав
Цвет корпуса	белый	белый	белый	белый
Срок службы, часов	50000	50000	50000	50000
Срок гарантии, лет	2	2	2	2

## ТРЕБОВАНИЯ К БЕЗОПАСНОСТИ

1. Работы по установке и обслуживанию прожектора можно проводить только убедившись в том, что питание сети отключено. Перед установкой убедитесь в наличии защитного устройства в сети (автоматический выключатель, предохранитель).
2. При эксплуатации необходимо расположить прожектор и электропроводку вдали от химически активной среды, горючих и легковоспламеняющихся предметов и поверхностей.
3. Регулярно проверяйте все электрические соединения и целостность проводки. Запрещено подключение и использование прожектора при поврежденной проводке, с треснувшим стеклом. Запрещено устанавливать прожекторы на легковоспламеняющиеся материалы, например, древесный шпон и материалы на основе дерева толщиной менее 2 мм.
4. Запрещено производить подключение прожектора проводом с нетермостойкой изоляцией.
5. Запрещается эксплуатация прожектора без защитного заземления.
6. Запрещается эксплуатация прожектора с поврежденным корпусом или с поврежденным защитным стеклом.
7. При обнаружении неисправности, обесточьте прожектор и обратитесь к квалифицированному специалисту для выявления причины.
8. Эксплуатация прожектора должна производиться в соответствии с «Правилами технической эксплуатации электроустановок потребителей».
9. Нормальное рабочее положение — универсальное. Допустимо использовать прожектор внутри помещений.
10. Подключение через светорегулятор не допускается.

## МОНТАЖ И ПОДКЛЮЧЕНИЕ

Во избежание ошибок при установке и использовании, обратитесь к квалифицированному специалисту.

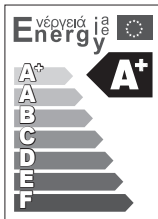
1. Извлеките прожектор из упаковки и убедитесь в его целостности.
2. Обесточьте сетевую кабель (трехжильный кабель с сечением от 0,75 мм² до 2,5 мм²). Не входит в комплект поставки.
3. Установите прожектор при помощи специального крепления (пыры), входящего в комплект поставки (Рис.1).
4. Присоедините концы подготовленного кабеля к проводам прожектора L, N, ⊕, способом, допустимым «Правилами устройства электроустановок». Компания WOLTA® рекомендует применять клеммные колодки (Рис. 2). Крепление типа Z — внешний гибкий кабель или шнур данного прожектора не может быть заменен; если шнур окажется поврежден, то прожектор должен быть утилизирован.
5. Прожектор готов к работе.



ГАРАНТИЙНЫЙ ТАЛОН / КЕПІЛДІК ТАЛОНЫ

Действителен при заполнении торговой организацией / Сауда ұйымы толтырған кезде ғана жарамды

Дата изготовления Дайындалған күні	Дата продажи Сату күні	Штамп магазина Дүкен мөртабаны
<b>12.2021</b>		



Для обеспечения высокой степени защиты (IP) места соединения, потребуется использование соответствующих средств (защищенные от проникновения пыли и влаги клеммные колодки (\*), распаячные коробки и т.д.).

#### УХОД ЗА ПРОЖЕКТОРОМ

В процессе эксплуатации прожектора на его поверхности может скапливаться пыль, что уменьшает его потребительские свойства. Для очистки наружной поверхности прожектора можно использовать мягкую ткань, смоченную водой, с применением нейтральных моющих средств. Не использовать для очистки растворители и другие агрессивные химикаты. Дополнительных мер обслуживания не требуется.

#### УТИЛИЗАЦИЯ

Светодиодные прожекторы WFL-06W относятся к IV классу отходов (малоопасные отходы) и подлежат утилизации специализированными лицензированными организациями. Коды утилизации упаковки: 20 PAP и 04 PE-LD.

#### ТРАНСПОРТИРОВКА И ХРАНЕНИЕ

Транспортировка и хранение прожектора должны происходить при температуре окружающей среды от –25 до +45°С и относительной влажности воздуха не более 80%. Хранение и транспортировка прожектора должны осуществляться только в заводской упаковке. В процессе транспортировки и хранения не допускается воздействие на прожектор и его упаковку нефтепродуктов, агрессивных веществ и сред, а также механических нагрузок.

#### ГАРАНТИЙНЫЕ ОБЯЗАТЕЛЬСТВА

Срок службы светодиодных прожекторов составляет 50000 часов, при условии соблюдения потребителем правил транспортировки, хранения, установки и эксплуатации. Гарантийный срок эксплуатации светодиодных прожекторов составляет 2 года с момента продажи, при условии соблюдения потребителем правил транспортирования, хранения, монтажа и эксплуатации. Гарантийный срок хранения светового прибора в заводской упаковке до момента эксплуатации, не более 2 лет. Возврат или замена прожектора производится только при наличии целой упаковки, полной комплектации и отсутствии механических повреждений. Гарантийные обязательства выполняются Продавцом только при наличии у Покупателя кассового чека или другого документа, подтверждающего покупку и дату покупки. Гарантия не распространяется на изделия, повреждённые в результате:

- Механического воздействия и иного повреждения.
- Контакта с жидкостями (кроме воды и атмосферной влажности). К механическим повреждениям относятся нарушения целостности прожектора (корпуса, рассеивателя, отражателя, провода питания) под воздействием кинетической энергии. В случае самостоятельного вскрытия светодиодного прожектора, гарантия утрачивает силу.
- Проникновения жидкости в результате некорректного монтажа (незагерметизированное место подключения).
- Отсутствия защитного заземления.
- Гарантийные обязательства не признаются в отношении изменения оттенков окрашенных поверхностей в процессе эксплуатации.
- Выхода из строя при нарушении правил эксплуатации, монтажа и использовании прожектора в условиях отличных от указанных в таблице технических характеристик. Световой поток в течение гарантийного срока сохраняется на уровне не ниже 70% от заявляемого номинального светового потока, значение коррелированной цветовой температуры и область допустимых значений коррелированной цветовой температуры в течение гарантийного срока — согласно приведенным в ГОСТ Р 54350.

Подробную информацию о замене неисправного светодиодного прожектора в гарантийный период Вы можете получить по телефонам: 8 (800) 555-01-23, 8 (495) 651-87-22.

**Примечание:** производитель оставляет за собой право вносить в конструкцию и комплектацию изделия технические изменения и усовершенствования (технические параметры и/или внешний вид, массогабаритные характеристики), не ухудшающие технические характеристики изделия, в любое время и без предварительного уведомления.

#### ДАТА ИЗГОТОВЛЕНИЯ

Указана в инструкции согласно серии 00.00 (первые две цифры — месяц изготовления; вторые две цифры — год изготовления).

#### СЕРТИФИКАЦИЯ

Товар сертифицирован согласно действующим Техническим Регламентам Таможенного Союза. Информация о сертификации нанесена на маркировке. Информация о номере и сроке действия сертификата продукции вы можете получить на сайте www.wolta.ru.

#### ИНФОРМАЦИЯ ОБ ИЗГОТОВИТЕЛЕ

Изготовитель: Нингбо Оутлукс Электрикал Ко. Лтд. Адрес: №.1 Хетоу Рд. Хенгкси. Нингбо. Китай. Сделано в КНР. Уполномоченное изготовителем лицо: ООО «Вольта Русланд». Адрес: 119361, г. Москва, ул. Наташи Ковшовой, д. 4, стр. 1, оф. 23. www.wolta.ru

© 2011-2016 WOLTA®. Все права защищены.

© 2011-2016 WOLTA®. Все права защищены.

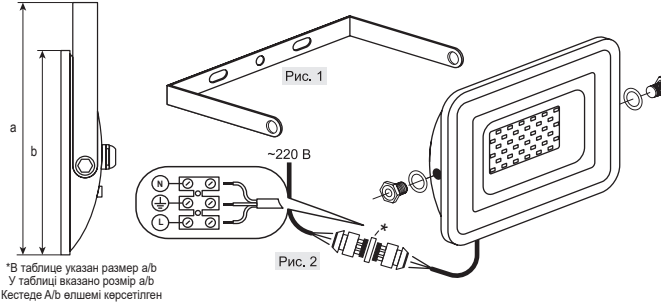
© 2011-2016 WOLTA®. Все права защищены.

## КZ ЖАРЫҚДИОДТЫ ШЫРАҒДАНДАРЫ.

**Монтаждау және пайдалану жөніндегі нұсқаулық**

##### ТАҒАЙЫНДАУ

WOLTA® сауда маркасының жарықдиодты прожекторлары WFL-06W үй-жайларды ішкі және сыртқы жарықтандыруға, үлкен аумақтарды, өндірістік және жарнамалық құрылыстарды жарықтандыруға арналған. Прожекторлар сертифициатталған және жабдықтың осы түріне қойылатын барлық талаптарға сай келеді. Прожекторлар 230 В, 50 Гц айнымалы токта жұмыс істетеуе арналған. Электр энергиясының сапасы ГОСТ 32144-2013 сәйкес келуі керек. Қорек желісі коммутациядан және найзағай импульсінің шуынан қорғалуы керек. Өнімдер КО ТР 004/2011, КО ТР 020/2011 және ЕАЭО ТР 037/2016 талаптарына сәйкес келеді.



#### ЖИНАҚТАУ

Жинақтағы Прожектор; пайдалану жөніндегі Нұсқаулық; орау. Қаптама материалы — картон.

#### НЕГІЗГІ СИПАТТАМАЛАРЫ МЕН ПАРАМЕТРЛЕРІ

КZ Моделі	WFL-10W/06W	WFL-20W/06W	WFL-30W/06W	WFL-50W/06W
Жарық кезінің түрі	Светодиод SMD	Светодиод SMD	Светодиод SMD	Светодиод SMD
Қуаты, Вт	10	20	30	50
Қуат коэффициенті	>0.9	>0.9	>0.9	>0.9
Кернеу түрі	AC	AC	AC	AC
Номиналды (нормаланған) кернеу, В	230	230	230	230
Кіріс ауқымы кернеу, В	180-240	180-240	180-240	180-240
Ток, А	0,05	0,1	0,14	0,24
Жиілігі, Гц	50	50	50	50
Түс температурасы, К	5700	5700	5700	5700
Индекс түс беру	≥70	≥70	≥70	≥70
Жарық ағыны, лм	900	1800	2700	4500
ГОСТ 54350-2015 бойынша жарық бөлу сыныбы	II	II	II	II
Қысық күш түрі жарық бойынша ГОСТ54350-2015	II	II	II	II
Шашырау бұрышы, °С	120	120	120	120
Қорғау дәрежесі	IP65	IP65	IP65	IP65
Механикалық сақылдан қорғау дәрежесі	IK08	IK08	IK08	IK08
Климаттық орындаулы	Y1	Y1	Y1	Y1
Жұмыс температурасының диапазоны, °С	-40, +50	-40, +50	-40, +50	-40, +50
Қоршаған ортаның нормаланатын шекті рұқсат етілген температурасы, ta, °С	45	45	45	45
Нормаланатын ең жоғары Жұмыс температурасы (орау), tw, °С	80	80	80	80
Нормаланатын ең жоғары Жұмыс температурасы (конденсатор), tc, °С	75	75	75	75
Қорғау сыныбы	I	I	I	I
Имппульсті асқын кернеуден қорғау, кВ	2	2	3	3
Қысқа тұйықталудан қорғау	Да	Да	Да	Да
Өлшемдері, мм	115x112/85x27	150x145/110x27	180x172/130x32	215x206/155x35
Проекцияның ең көп ауданы, м²	0.013	0.021	0.031	0.044
Орнату биіктігі диапазоны, м	1.12	1.12	1.12	1.12
Салмағы, кг	0.17	0.26	0.4	0.6
Материал шашыратқыш	силикатты шыңдалған шыны	силикатты шыңдалған шыны	силикатты шыңдалған шыны	силикатты шыңдалған шыны
Корпус материалы	алюминий қорытпасы	алюминий қорытпасы	алюминий қорытпасы	алюминий қорытпасы
Дене түсі	ақ	ақ	ақ	ақ
Сағаттардың қызмет ету мерзімі	50000	50000	50000	50000
Қызмет мерзімі, жыл	2	2	2	2

#### ҚАУІПСІЗДІККЕ ҚОЙЫЛАТЫН ТАЛАПТАР

- Прожекторды орнату және қызмет көрсету бойынша жұмыстарды желінің қоректенуінің ажыратылғанына көз жеткізгеннен кейін ғана жүргізуге болады. Орнату алдында желіде қорғаныс құрылғысының (автоматты ажыратқыш, сақтандырғыш) болуына көз жеткізіңіз.
- Пайдалану кезінде прожектор мен электр сымдарын химиялық бөлсенді ортадан, жанғыш және дөрістік тұтанғыш заттар мен беттен алыстықта тарату қажет.
- Барлық электр қосылыстары мен сымдардың бүтіндігін үнемі тексеріңіз. Бүлінген сымы, сынған шынысы бар прожекторды қосуға және пайдалануға тыйым салынады. Прожекторларды тез тұтанатын материалдарға, мысалы, ағаш шпону және қалыңдығы 2 мм-ден кем ағаш негізіндегі материалдар сияқты орнатуға тыйым салынады.
- Прожекторды шығамды емес оқшауламасы бар сыммен қосуға тыйым салынады.
- Прожекторды жерге тұйықтамай пайдалануға тыйым салынады.
- Корпусы зақымдалған немесе қорғаныш шынысы зақымдалған прожекторды пайдалануға тыйым салынады.
- Ақау табылған жағдайда прожекторды тоқтан ажыратып, себептерін анықтау үшін білікті электрликке хабарласыңыз.
- Прожекторды пайдалану «Тұтынушылардың электр қондырғыларын техникалық пайдалану Ережелеріне»сәйкес жүргізілуі тиіс.
- Қалыпты жұмыс жағдайы — әмбебап. Прожекторды үй-жайдың ішінде пайдалануға болады.
- Жарық реттегіш арқылы қосуға жол берілмейді.

#### ҚОСУ ЖӘНЕ ҚОСУ

Орнату және пайдалану кезінде қателерді болдырмау үшін, білікті электрликке хабарласыңыз.

- Прожекторды қаптамадан алып, оның бүтіндігіне көз жеткізіңіз.
- Желілік кабельді (қимасы 0,75 мм² 2,5 мм² дейінгі үш желілі кабель) тоқтан ажыратыңыз. Жеткізу жиынтығына кірмейді.
- Жеткізу жиынтығына кіретін арнайы бекіткіш (піра) арқылы прожекторды орнатыңыз (Сур. 1).
- Дайындалған сымдардың ұштарын прожектор сымдарына «электр қондырғыларын орнату ережелері»рұқсат етілген тәсілмен қосыңыз. WOLTA® компаниясы Клемма қалыптарын қолдануды ұсынады (Сур. 2).
- Z типті бекіткіш — сыртқы иілгіш кабель немесе осы Прожектордың сымы ауыстырылуы мүмкін емес; егер сымы бүлінген болса, онда прожектор кәдеге жаратылуы тиіс.
- Прожектор жұмысқа дайын.

Жағары қорғаныс деңгейін қамтамасыз ету үшін (IP) қосылу орындары тиісті құралдарды (шаң мен ылғалдың енуінен қорғалған клеммалық қалыптар, бүріккіш қораптар және т.б.) пайдалану қажет.

#### ПРОЖЕКТОРҒА КҮТІМ ЖАСАУ

Прожекторды пайдалану барысында оның бетінде шаң жиналуы мүмкін, бұл оның тұтынушылық қасиеттерін азайтады. Прожектордың сыртқы бетін тазалау үшін бейтарап жуу құралдарын қолдана отырып, сумен суланған жұмсақ матаны пайдалануға болады. Тазалау үшін еріткіштерді және басқа агрессивті химикаттарды пайдаланбаңыз. Қосымша қызмет көрсету шаралары талап етілмейді.

#### КӘДЕГЕ ЖАРАТУ

WFL-06W жарықдиодты прожекторлары қалдықтардың IV класына (аз қауіпті қалдықтар) жатады және мамандандырылған лицензияланған ұйымдармен кәдеге жаратуға жатады. Орау кодтары: 20 PAP және 04 PE-LD.

#### ТАСЫМАЛДАУ ЖӘНЕ САҚТАУ

Прожекторды тасымалдау және сақтау қоршаған ортаның температурасы –25-тен +45°С-қа дейінгі және ауаның салыстырмалы ылғалдылығы 80% - дан аспайтын кезде жүргізілуі тиіс. Прожекторды сақтау және тасымалдау тек зауыт қаптамасында жүзеге асырылуы тиіс. Тасымалдау және сақтау процесінде прожекторға және оның қаптамасына мұнай өнімдерінің, агрессивті заттар мен ортаның, сондай-ақ механикалық жүктемелердің әсеріне жол берілмейді.