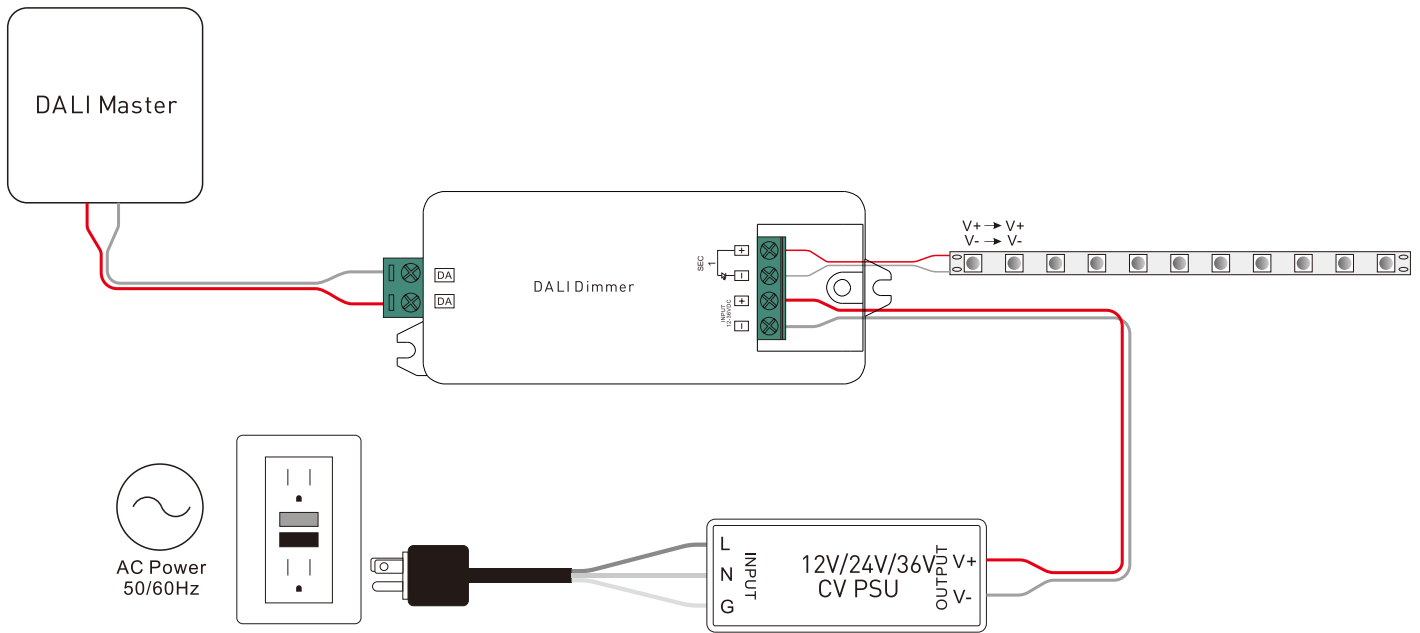


УСТАНОВКА И НАСТРОЙКА



1. Подключите устройство согласно схеме и следуя маркировке на корпусе.
2. Убедитесь, что все провода тщательно изолированы и отсутствует вероятность короткого замыкания.
3. Закрепите устройство при помощи специально предусмотренных крепежных ушек, чтобы предотвратить его случайное смещение.
4. Включите питание устройства.
5. DALI адрес присваивается DALI-мастером
6. Управление устройством производится с DALI-мастера