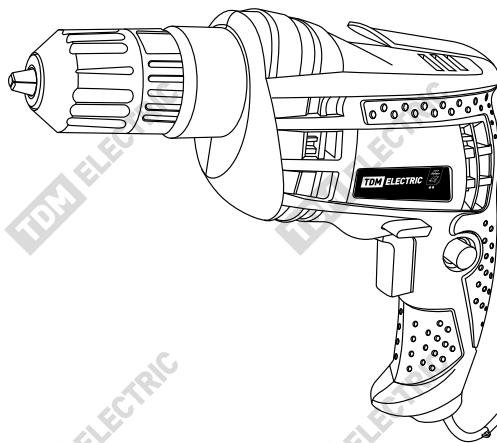




Дрель электрическая **ДЭ-450Б** серии «Рубин»  
Руководство по эксплуатации. Паспорт



## 1. Назначение и область применения

1.1. Дрель электрическая ДЭ-450Б серии «Рубин» торговой марки TDM ELECTRIC (далее – дрель) предназначена для формирования отверстий в древесине, металле, пластике. Также возможно использование дрели для заворачивания крепежных изделий (при установке соответствующих бит). Бла-

годаря двойной изоляции активных частей электропривода возможно работать без применения индивидуальных средств защиты от поражения электрическим током и дополнительного заземления дрели, за исключением частных случаев, указанных в данном Руководстве по эксплуатации (раздел 5).

## 2. Технические характеристики

2.1 Технические характеристики дрели представлены в таблице 1.

Таблица 1. Основные технические характеристики

Наименование параметра	Значение
Мощность, Вт	450
Номинальный потребляемый ток, А	2,1
Число оборотов на холостом ходу, об/мин	0-3000
Допустимое напряжение сети, В	~230±10%
Допустимая частота переменного тока, Гц	50
Длина кабеля электропитания, м	2
Диаметр зажимаемого сверла, мм	0,8-10
Патрон	Пластиковый, быстрозажимного типа
	Металлический, зубчато-венцевого типа

Наименование параметра		Значение
Максимальный диаметр сверления, мм	дерево	20
	металл	10
Допустимая температура окружающей среды при эксплуатации, °С		От +5 до +35

### 3. Комплектность

3.1. В комплект поставки входят:

- Дрель с пластиковым быстрозажимным патроном – 1 шт.
- Металлический патрон зубчато-венцевого типа – 1 шт.
- Ключ патрона – 1 шт.
- Угольные щетки (комплект) – 1 шт.
- Руководство по эксплуатации. Паспорт – 1 шт.
- Упаковочная цветная коробка – 1 шт.

### 4. Конструкция и детали

4.1. Основные органы управления и индикации дрели представлены на рисунке 1.

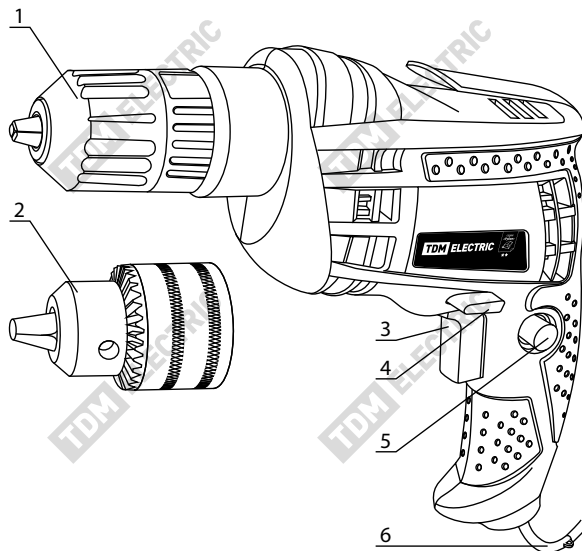


Рисунок 1. Органы управления и индикации

Производитель имеет право на изменения в конструкции с целью улучшения качества и дизайна, а также на изменение комплектности изделия.

1. Пластиковый быстрозажимной патрон
2. Металлический патрон зубчато-венцевого типа
3. Кнопка включения
4. Переключатель направления двигателя (реверс)
5. Фиксатор кнопки включения
6. Воротник сетевого шнура

## 5. Меры безопасности

5.1. Для предотвращения поражения электрическим током, травмы, пожара или поломки дрели соблюдайте следующие меры безопасности:

- Позаботьтесь о хорошем освещении.
- Избегайте физического контакта с заземленными объектами (металлическими трубами, батареями и т. д.).
- Перед началом работы проверяйте рабочую зону на наличие скрытых коммуникаций (газопровода, водопровода, электрической или телефонной проводки и т. д.).
- Не допускайте попадания пыли в вентиляционные прорези дрели, что приводит к ее перегреву. Следите за температурой корпуса в районе редуктора и двигателя, которая не должна превышать +50 °С. При перегреве дайте поработать изделию на холостых оборотах 30–60 сек и выключите его для остывания и удаления пыли.
- Используйте только исправный сменный инструмент (сверла, коронки).
- При сверлении глубоких отверстий регулярно вынимайте инструмент, очищайте его и отверстие от пыли или стружки.
- При сверлении металла используйте только хорошо заточенные сверла класса HSS из высокопроизводительной быстрорежущей стали.
- Чтобы предотвратить скольжение сверла, с помощью кернера и молотка наметьте в нужном месте углубление, затем приступайте к сверлению.
- Для сверления стали в качестве смазки используйте машинное масло; для сверления алюминия – скипидар или парафин; для бронзы, меди, чугуна смазка не нужна, но, необходимо чаще вынимать сверло для его охлаждения.
- Замену сменного инструмента производите только после полной остановки двигателя и отключения изделия от сети.
- Не прикладывайте к инструменту радиальные (боковые) усилия.
- Правильно обращайтесь с электрическим кабелем дрели:
  - не носите дрель, держась за кабель;

– защищайте электрический кабель от перегрева, масла, а также от острых граней и движущегося инструмента.

- Избегайте непреднамеренного включения:
  - следите за тем, чтобы при подключении к сети дрель была выключена;
  - не переносите подключенную к сети дрель, держа палец на выключателе.
- Надежно закрепляйте обрабатываемую деталь: при необходимости пользуйтесь тисками или струбциной. Запрещается зажимать в тиски само изделие!
- Прежде чем нажать на выключатель, убедитесь, что сверло правильно установлено и зажато в патроне.
- По окончании работ или во время перерыва отключайте дрель от сети.
- Суммарная продолжительность работы дрели не должна превышать 30 часов в год, данная модель не предназначена для интенсивного использования.

5.2. Запрещается эксплуатация дрели:

- Для обработки сырых материалов.
- Во взрывоопасных помещениях или помещениях с химически активной средой.
- Вблизи от легковоспламеняющихся жидкостей и газов.
- В условиях воздействия капель и брызг, а также на открытых площадках при атмосферных осадках.
- При неисправной электропроводке или электрической розетке, а также если выходные параметры тока, частоты и напряжения сети не соответствуют указанным в таблице 1 настоящего Руководства по эксплуатации.
- При возникновении во время работы хотя бы одной из следующих неисправностей:
  - повреждение электрического кабеля или его вилки;
  - кольцевое искрение под щетками;
  - появление дыма или запаха, характерного для горящей изоляции – повреждение (трещина) в рукоятке, в корпусе изделия или крышке электродвигателя.

**ВНИМАНИЕ! Не пытайтесь самостоятельно вскрывать корпус изделия. За обслуживанием или при появлении неисправности обращайтесь только в сервисные центры.**

## 6. Основные функции

6.1. Установка/замена сменного патрона. Для замены патрона выкрутите винт, расположенный внутри патрона.

6.2. Установка/извлечение сменного инструмента.

6.2.1. Патрон зубчато-венцового типа позволяет устанавливать сменный инструмент с помощью специального ключа. Чтобы установить или сменить

инструмент, необходимо выполнить следующие действия:

- Отключите дрель от сети.
- Вставьте ключ для патрона хвостовиком в одно из отверстий на корпусе патрона. Затем проверните ключ на пару оборотов против часовой стрелки, чтобы раскрылись зажимные кулачки патрона.

Вращайте втулку патрона (2) (здесь и далее см. рисунок 1 настоящего Руководства по эксплуатации) до необходимого диаметра раскрытия. Вставьте сверло в кулачки патрона. Затяните патрон, вращая ключ по часовой стрелке.

6.2.2. Пластиковый быстрозажимной патрон позволяет устанавливать сменный инструмент без использования специального ключа. Чтобы установить или сменить инструмент, необходимо выполнить следующие действия.

- Отключите дрель от сети.
- Без использования ключа проверните с усилием патрон против часовой стрелки, чтобы раскры-

лись зажимные кулачки патрона. Вращайте втулку патрона (1) до необходимого диаметра раскрытия. Вставьте сверло в кулачки патрона. Затяните патрон, вращая его по часовой стрелке.

6.3. Переключение направления вращения.

Переключатель реверса (4) позволяет изменять направление вращения двигателя и, следовательно, патрона на противоположное (реверс). В положении «Стрелка влево» патрон вращается по часовой стрелке, а в положении «Стрелка вправо» — против часовой стрелки. Переключение режима можно производить только после выключения и полной остановки дрели.

## 7. Первое включение

7.1. Установите переключатель реверса (4) (здесь и далее см. рисунок 1 настоящего Руководства по эксплуатации) вправо или влево, в зависимости от нужного направления вращения.

7.2. Нажмите, плавно увеличивая усилие, кнопку выключателя (3). Для проверки работоспособности дайте поработать дрели на холостом ходу при максимальных оборотах около 3 минут.

7.3. Проверьте режимы включения/выключения, переключатель реверса.

7.4. Нажмите кнопку включения, затем нажмите кнопку фиксатора включения (5), проверьте работу в режиме продолжительной эксплуатации. Для выключения режима длительной эксплуатации, нажмите кнопку (4) до конца, а затем отключите кнопку фиксатора включения (5).

7.5. Если проверка прошла успешно – можете приступать к работе. В противном случае обратитесь за консультацией в торгующую организацию или сервисный центр.

## 8. Эксплуатация

8.1. Установите сменный инструмент. Проверьте правильность и надежность его закрепления.

8.2. Подключите дрель к сети.

8.3. Дайте поработать дрели в течение 30 секунд без нагрузки. Следует отметить, что обороты двигателя будут расти по мере нажатия кнопки выключателя.

8.4. Установите переключатель реверса в нужном положении.

8.5. При сверлении металла и древесины - установите кончик сверла в заранее намеченное место для сверления, после чего нажмите на кнопку включения. Время от времени рекомендуется извлекать сверло и освобождать отверстие от опилок во избежание перегрева сверла.

8.5.1. Для продолжительной работы можно зафиксировать включение, нажав кнопку фиксатора 5. Теперь кнопку выключателя можно отпустить.

**ВНИМАНИЕ! Продолжительность непрерывной работы не должна превышать 20 минут с последующим перерывом не менее 20 минут.**

**Внимание! Продолжительная работа на пониженных оборотах может вызвать перегрев и поломку двигателя, поэтому продолжительность непрерывной работы в этом режиме не должна превышать 1 минуты с последующим отключением не менее, чем на 5 минут.**

## 9. Уход и обслуживание

9.1. Уход включает в себя очистку дрели от пыли и грязи, в первую очередь – вентиляционных прорезей и патрона.

9.2. После работы в помещениях с повышенным содержанием пыли или мелких опилок необходимо

продуть патрон, вентиляционные прорези и двигатель сжатым воздухом.

9.3. Через каждые 30 часов эксплуатации дрели требуется провести ее профилактический осмотр, замену щеток и смазки в сервисном центре.

## 10. Возможные неисправности и методы их устранения

10.1. Возможные неисправности и методы их устранения представлены в таблице 3.

Таблица 3. Возможные неисправности и методы их устранения

Неисправность	Вероятная причина	Действия по устранению
Двигатель не включается	Нет напряжения в сети питания	Проверить наличие напряжения в сети питания
	Неисправен выключатель	В период гарантийных обязательств обратиться по месту приобретения изделия. После окончания гарантийного срока – к специалисту по ремонту данного вида изделия.
Двигатель не включается	Неисправен кабель питания	В период гарантийных обязательств обратиться по месту приобретения изделия. После окончания гарантийного срока – к специалисту по ремонту данного вида изделия.
	Изношены щетки	
Повышенное искрение щеток на коллекторе	Изношены щетки	В период гарантийных обязательств обратиться по месту приобретения изделия. После окончания гарантийного срока – к специалисту по ремонту данного вида изделия.
	Загрязнен коллектор	
	Неисправны обмотки якоря	
Повышенная вибрация шум	Рабочий инструмент плохо закреплен	Правильно закрепить инструмент
	Неисправны подшипники	В период гарантийных обязательств обратиться по месту приобретения изделия. После окончания гарантийного срока – к специалисту по ремонту данного вида изделия.
	Износ зубьев якоря или шестерен редуктора	
Появление дыма и запаха горелой изоляции	Неисправность обмоток ротора или статора	В период гарантийных обязательств обратиться по месту приобретения изделия. После окончания гарантийного срока – к специалисту по ремонту данного вида изделия.
Двигатель перегревается	Загрязнены окна охлаждения электродвигателя	Прочистить окна охлаждения электродвигателя, предварительно отключив инструмент от сети питания
Двигатель перегревается	Электродвигатель перегружен	Снять нагрузку и в течение 2–3 минут обеспечить работу инструмента на холостом ходу при максимальных оборотах
	Неисправен якорь	В период гарантийных обязательств обратиться по месту приобретения изделия. После окончания гарантийного срока – к специалисту по ремонту данного вида изделия.
Двигатель не развивает полную скорость и не работает на полную мощность	Низкое напряжение в сети питания	Проверить напряжение в сети
	Сгорела обмотка или произошел обрыв в обмотке	В период гарантийных обязательств обратиться по месту приобретения изделия. После окончания гарантийного срока – к специалисту по ремонту данного вида изделия.
	Слишком длинный удлинительный кабель	Заменить удлинительный кабель на более короткий

## 11. Условия транспортирования и хранения

11.1. Транспортирование дрели допускается в упаковке изготовителя любым видом крытого транспорта, обеспечивающим защиту упакованной продукции от механических повреждений, загрязнений и попадания влаги.

11.2. Хранение дрели осуществляется только в упаковке изготовителя в помещении с естественной вентиляцией при температуре от –45 до +45 °С.

## 12. Гарантийные обязательства

12.1. Если в процессе эксплуатации дрели Вы сочтете, что параметры ее работы отличаются от изложенных в данном Руководстве по эксплуатации, рекомендуем обратиться за консультацией в организацию, продавшую Вам дрель.

12.2. Производитель устанавливает гарантийный срок на дрель в течение 1 года со дня продажи при условии соблюдения потребителем правил транспортирования, хранения и эксплуатации, изложенных в данном Руководстве по эксплуатации.

12.3. Во избежание возможных недоразумений сохраняйте в течение срока службы документы, прилагаемые к дрели при ее продаже (накладные, гарантийный талон).

12.4. Гарантия не распространяется на дрель, недостатки которой возникли вследствие:

- нарушения потребителем правил транспортирования, хранения или эксплуатации изделия;
- действий третьих лиц;
- ремонта или внесения не санкционированных изготовителем конструктивных или схемотехнических изменений неуполномоченными лицами;
- отклонения от государственных стандартов (ГОСТов) и норм питающих сетей;
- неправильного подключения дрели;
- действий непреодолимой силы (стихия, пожар, молния и т. п.).

## 13. Ограничение ответственности

13.1. Производитель не несет ответственности за:

- прямые, косвенные или вытекающие убытки, потерю прибыли или коммерческие потери, каким бы то ни было образом связанные с дрелью;
- возможный вред, прямо или косвенно нанесенный дрелью людям, домашним животным, имуществу в случае, если это произошло в результате несоблюдения правил и условий эксплуатации и

установки изделия либо умышленных или неосторожных действий покупателя (потребителя) или третьих лиц.

13.2. Ответственность производителя не может превысить собственной стоимости изделия.

13.3. При обнаружении неисправностей в период гарантийных обязательств необходимо обращаться по месту приобретения изделия.

## 14. Гарантийный талон

Дрель электрическая ДЭ-450Б серии «Рубин» серийный номер \_\_\_\_\_ торговой марки TDM ELECTRIC изготовлена и принята в соответствии с обязательными требованиями государственных стандартов, действующей технической документацией и признана годной к эксплуатации.

Гарантийный срок 1 год.

Дата изготовления « \_\_\_\_\_ » \_\_\_\_\_ 20\_\_ г.

Изделие соответствует требованиям ТР ТС 004/2011 и ТР ТС 020/2011

Штамп технического контроля изготовителя \_\_\_\_\_

Дата продажи « \_\_\_\_\_ » \_\_\_\_\_ 20\_\_ г.

Подпись продавца \_\_\_\_\_ ШТАМП МАГАЗИНА

Претензий по внешнему виду и комплектности изделия не имею, с условиями эксплуатации и гарантийного обслуживания ознакомлен:

Подпись покупателя \_\_\_\_\_

Уполномоченный представитель изготовителя ООО «ТДМ»  
117405, РФ, г. Москва, ул. Дорожная, д. 60 Б, этаж 6, офис 647  
Телефон: +7 (495) 727-32-14, (495) 640-32-14, (499) 769-32-14  
info@tdme.ru, info@tdomm.ru

Произведено под контролем правообладателя товарного знака «TDM ELECTRIC» в Китае на заводе Вэньчжоу Рокгранд Трэйд Кампани, Лтд., Китай, г. Вэньчжоу, ул. Шифу, здание Синь, оф. А1501

Если в процессе эксплуатации продукции у Вас возникли вопросы, Вы можете обратиться в сервисную службу TDM ELECTRIC по бесплатному телефону: 8 (800) 700-63-26 (для звонков на территории РФ).

Подробнее об ассортименте продукции торговой марки TDM ELECTRIC Вы можете узнать на сайте [www.tdme.ru](http://www.tdme.ru).



**RU** Паспорт

- Наименование продукции, тип (серия), модель:**  
Дрель ДЭ-450Б, мощ. 450 Вт, 0-3000 об/мин, БЭП, 0,8-10 мм, рев. рег. оборот, шнур 2 м, "Рубин" TDM.
- Область применения:** в промышленности / быту.
- Основные технические характеристики и параметры:**  
P = 450 Вт, U = 230 В, f = 50 Гц, I = 2,1 А, n = 0 – 3000 об/мин, d = 0,8-10 мм, m = 1,4 кг, L = 2 (м).
- Правила и условия монтажа:**  
В соответствии с технической документацией изготовителя, хранить в упаковке, перевозить в закрытом транспорте. Не требует специальной утилизации.
- Правила и условия безопасной эксплуатации (использования):**  
Не разбирать, не бросать, не погружать в воду.
- Информация о мерах, которые следует принять при обнаружении неисправности продукции:**  
Обращаться по месту приобретения.
- Месяц/год изготовления продукции, срок службы, гарантийный срок:**  
Дата изготовления « \_\_\_\_ » \_\_\_\_\_ 20\_\_ г.  
Срок службы не менее 3 лет.  
Гарантийный срок 1 год.
- Наименование и местонахождение изготовителя (уполномоченного представителя), импортера, информация для связи с ними:**  
Произведено под контролем правообладателя товарного знака «TDM ELECTRIC» на заводе:  
Ваньчоу Рокгранд Трэйд Кампани, Лтд.  
Адрес: Китай, г. Ваньчоу, ул. Шифу, здание Синьи, оф. A1501.  
Телефон: +86(577)89982822  
Импортер:  
1. Общество с ограниченной ответственностью «ТДМ Логистика», адрес: РФ, 117405, г. Москва, ул. Дорожная, д. 60 Б, этаж 6, офис 603.
- Свидетельство о приёме:**  
Продукция торговой марки TDM ELECTRIC изготовлена и принята в соответствии с обязательными требованиями государственных стандартов, действующей технической документацией и признана годной для эксплуатации.
- Комплектность:**
  - Изделие.
  - Паспорт.
  - Упаковка.

**KZ** Төлқұжат

- Өнім атауы, типі, үлгісі:**  
Дрель ДЭ-450Б, мощ. 450 Вт, 0-3000 об/мин, БЭП, 0,8-10 мм, рев. рег. оборот, шнур 2 м, "Рубин" TDM.
- Қолдану саласы:** өнеркәсіпте / тұрмыста.
- Негізгі техникалық сипаттамалары мен параметрлері:**  
P = 450 Вт, U = 230 В, f = 50 Гц, I = 2,1 А, n = 0 – 3000 об/мин, d = 0,8-10 мм, m = 1,4 кг, L = 2 (м).
- Монтаж ережелері мен шарттары:**  
Өндірушінің техникалық құжаттамасына сәйкес орыманда сакталсын, жабық келікте тасымалдансын, арнайы пайдаға асыруды талап етпейді.
- Қауіпсіз пайдалану ережелері мен шарттары:**  
Бұзбаныз, лактырмаңыз, суға батырмаңыз.
- Өнім ақауы анықталғанда қолданылатын шаралар туралы ақпарат:**  
Сатып алған жерге жолығыңыз.
- Өнімнің жасалған айы/жылы, қызмет ету мерзімі, кепілдік мерзімі:**  
Қызмет ету мерзімі кем дегенде 3 жылдан кем емес.  
Кепілдік мерзімі 1 жыл.
- Өндірушінің (үәкілетті өкілдің), импорттаушының атауы мен орналасқан жері, олармен байланысу ақпараты:**  
TDM ELECTRIC таспырысымен және бақылауында келесі заытта өндірілген:  
Ваньчоу Рокгранд Трэйд Кампани, Лтд.  
Мекенжайы: Қытай, Ваньчоу к., Шифу көш., Синьи ғимараты, А1501 оф.  
Телефон: +86(577)89982822  
Импорртаушылар:  
1. Жауапкершілігі шектеулі серіктестігі «ТДМ Логистика», мекен-жайы: РФ, 117405, г. Москва, көше Дорожная, үйі 60Б, қабат 6, кеңсе 603.
- Қабылдау туралы күнделік:**  
TDM ELECTRIC сауда белгісінің өнімі мемлекеттік стандарттардың, қолданыстағы техникалық құжаттаманың міндетті талаптарына сәйкес өндіріліп, қабылданды және пайдалануға жарамды деп танылды.
- Жынтықтықтылық:**
  - Бұйым.
  - Төлқұжат.
  - Орамы.

**AM** Անձնագիր

- Արտադրողի անվանումը, տեսակը, մոդելը.**  
Դրель ДЭ-450Б, мощ. 450 Вт, 0-3000 об/мин, БЭП, 0,8-10 мм, рев. рег. оборот, шнур 2 м, "Рубин" TDM:
- Կիրառման բնագավառ.** արդյունաբերություն / կենցաղով:
- Հիմնական տեխնիկական բնութագրերն ու պարամետրերը.**  
P = 450 Вт, U = 230 В, f = 50 Гц, I = 2,1 А, n = 0 – 3000 об/мин, d = 0,8-10 мм, m = 1,4 кг, L = 2 (м):
- Մուտավման կառուցվածքն ու պայմանները.**  
Համաձայն արտադրողի տեխնիկական բնութագրերի պահել փաթեթի մեջ, տեղափոխել փակ տրանսպորտի մեջ, չի պահանջում հատուկ օգտահանություն:
- Անվտանգ շահագործման (օգտագործման) կառուցվածքն ու պայմանները.**  
Զգալուել, չնետել, ջրի մեջ չընկղմել:
- Տեղեկություններ միջոցների մասին, որոնք հարկավոր է ձեռնարկել արտադրողի անվտանգությունը ապահովելու համար.**  
Դիմել ձեռքբերման տեղի:
- Արտադրողի արտադրման ամիսը / տարին, ծառայության մատչելու, երաշխիքային ժամկետը.**  
Ծառայության մատչելու պահվաժ 3 տարի:  
Երաշխիքային ժամկետ 1 տարի:
- Արտադրողի (իսպորտման ներկայացուցչի), ներմուծողի, անվանումն ու գտնվելու վայրը, տեղեկություններ նրանց հետ կապվելու վերաբերյալ.**  
Արտադրող է գործընկերակցում TDM ELECTRIC-ի պատվերով և վերահսկողության ներքո.  
Ваньчоу Рокгранд Трэйд Кампани, Лтд.  
Հասցե. Հիլաստան, քաղաք Վենչոու, փողոց Շիֆու, Շին Կոմի, գրասենյակ Ա1501:  
Հեռ. +86(577)89982822  
Ներմուծողներ.  
1. Սահմանափակ պատասխանատվությամբ ընկերություն «ТДМ Логистика», հասցեն: РФ, քաղաք Մոսկվա, փողոցը Дорожная, տունը 60 «Б», հարկ 6, գրասենյակ 603.
- Վալայական ընդունման մասին.**  
TDM ELECTRIC արտադրանքի արտադրանքն արտադրվել և ընդունվել է գործող տեխնիկական փաստաթղթերի, պետական չափորոշիչների արտադրողի պահանջներին համապատասխան և համարվել է պիտանելի շահագործման համար:
- Կոմպլեկտավորողներ.**
  - Ապրանք:
  - Անձնագիր:
  - Փաթեթավորում:

**KG** Паспорт

- Өнімдөрдүн аталыштары, түрү, модели:**  
Дрель ДЭ-450Б, мощ. 450 Вт, 0-3000 об/мин, БЭП, 0,8-10 мм, рев. рег. оборот, шнур 2 м, "Рубин" TDM.
- Колдонуу тармагы:** өнөр жайда / тиричиликте.
- Негизги техникалык мүнөздөмөлөрү жана параметрлері:**  
P = 450 Вт, U = 230 В, f = 50 Гц, I = 2,1 А, n = 0 – 3000 об/мин, d = 0,8-10 мм, m = 1,4 кг, L = 2 (м).
- Өрнөтүү эрежелери жана шарттары:**  
Өндүрүүчүнүн техникалык өжөмтөмсү боюнча, таңгакта сактоо керек, жабык унаада ташуу керек, өзгөчө утилизацияны талап кылбайт.
- Коопсуз эксплуатация (колдонуу) эрежелери жана шарттары:**  
Ажыратууга болбойт, ыргытууга болбойт, сууга салууга болбойт.
- Өнүмдө бузулукта татылган учурда чаралар көрүү боюнча маалымат:**  
Сатып алган жерге кайрылуу керек.
- Өнүмдүн даярдалган айы/жылы, жарактуулук мөөнөтү, кепилдик мөөнөтү:**  
Жарактуулук мөөнөтү 3 жылдан кем эмес.  
Кепилдик мөөнөтү 1 жыл.
- Өндүрүүчүнүн (үкүстгалган өкүлдүн), импорттоочунун аты жана турган жайы, алар менен байланышууга маалымат:**  
TDM ELECTRIC буйрутмасы боюнча жана көзөмөлдөөсү алдында заводдо өндүрүлгөн:  
Ваньчоу Рокгранд Трэйд Кампани, Лтд.  
Дареги: Кытай, Ваньчоу ш., Шифу көч., Синьи имараты, кеңсе А1501.  
Телефон: +86(577)89982822  
Импортоочулар:  
1. Жоопкерчилиги чектелген коом «ТДМ Логистика», дарек: РФ, 117405, ш. Moscow, көчө Дорожная, үй 60 «Б», кабат 6, иш 603.
- Кабыл алуу жөнөндө күбөлүк:**  
TDM ELECTRIC сауда белгилеменин өнүмү мамлекеттик үлгүлөрдүн милдеттүү талаптары жана колдонуудагы техникалык өжөмтө боюнча өндүрүлгөн жана кабыл алынган жана колдонууга жарактуу деп бекитилген.
- Комплекттүүлүк:**
  - Буюм.
  - Паспорт.
  - Таңгак.

