



11. Ограничение ответственности

11.1. Производитель не несет ответственности за:

- прямые, косвенные или вытекающие убытки, потерю прибыли или коммерческие потери, каким бы то ни было образом связанные с изделием;
- возможный вред, прямо или косвенно нанесенный изделием людям, домашним животным, имуществу в случае, если это произошло

в результате несоблюдения правил и условий эксплуатации и установки изделия либо умышленных или неосторожных действий покупателя (потребителя) или третьих лиц.

11.2. Ответственность производителя не может превысить собственной стоимости изделия.

11.3. При обнаружении неисправностей в период гарантийных обязательств необходимо обращаться по месту приобретения изделия.

12. Гарантийный талон

Облучатели-рециркуляторы бактерицидные закрытого типа серии ОРБ торговой марки TDM ELECTRIC изготовлена и принята в соответствии с обязательными требованиями государственных стандартов: ТР ТС 004/2011, ТР ТС 020/2011, ТР ТС 037/2016, действующей технической документации и признана годной для эксплуатации.

Изделие не бытового назначения.

Копии действующих деклараций соответствия можно скачать на сайте tdme.ru
Особых правил и условий эксплуатации не требует

Дата изготовления «__» _____ 202__ г.

Штамп технического контроля изготовителя

Дата продажи «__» _____ 202__ г.

Подпись продавца _____

Штамп магазина

Поставщик ООО «ТДМ»
117405, РФ, г. Москва, ул. Дорожная, д. 60 Б, этаж 6, офис 647
Телефон: +7 (495) 727-32-14, (495) 640-32-14, (499) 769-32-14
info@tdme.ru, info@tdomm.ru



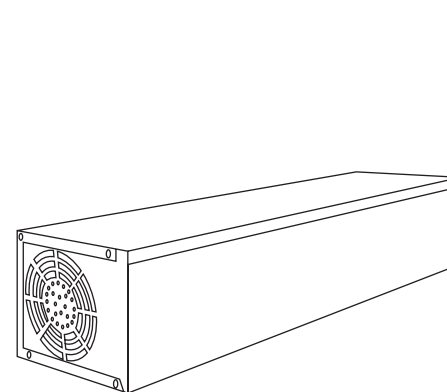
Произведено под контролем правообладателя товарного знака «TDM ELECTRIC» на заводе ООО «ТДМ». Адрес: 623280, Россия, Свердловская область, городской округ Ревда, город Ревда, улица Комбинатская, здание 3/2.

Если в процессе эксплуатации продукции у Вас возникли вопросы, Вы можете обратиться в сервисную службу TDM ELECTRIC по бесплатному телефону: 8 (800) 700-63-26 (для звонков на территории РФ).

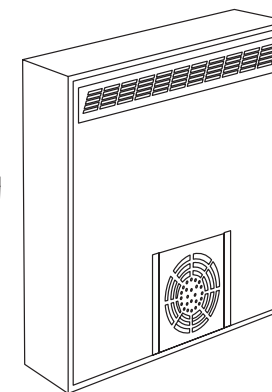
Подробнее об ассортименте продукции торговой марки TDM ELECTRIC Вы можете узнать на сайте www.tdme.ru

Облучатели-рециркуляторы бактерицидные закрытого типа **ОРБ**

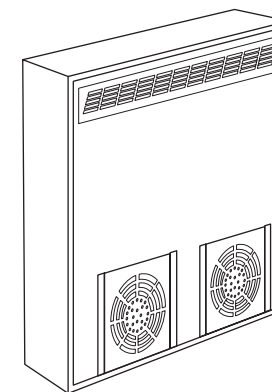
Руководство по эксплуатации. Паспорт



SQ0374-0006, SQ0374-0009, SQ0374-0010



SQ0374-0005



SQ0374-0008

1. Назначение и область применения

1.1. Облучатель-рециркулятор бактерицидный закрытого типа ОРБ торговой марки TDM ELECTRIC (далее – облучатель) предназначен для обеззараживания воздуха ультрафиолетовым бактерицидным излучением в поме-

щениях различного типа.

1.2. Облучатель соответствует климатическому исполнению УХЛ, категории размещения 4 по ГОСТ 15150.

2. Основные технические характеристики

2.1. Основные технические характеристики светодиодных светильников приведены в таблице 1.

Таблица 1. Технические характеристики

Наименование параметра	Значение					
	SQ0374-0005	SQ0374-0006	SQ0374-0007	SQ0374-0008	SQ0374-0009	SQ0374-0010
Питающее напряжение, В	230					
Частота питающей сети, Гц	50					
Коэффициент мощности	0,95					
Мощность, Вт не более	50 (2 лампы)	105 (2 лампы)	100 (4 лампы)	80 (4 лампы)	40 (1 лампа)	
Уровень шума, не более, дБА	50			53	50	
Степень защиты от воздействия окружающей среды	IP20					
Класс защиты от поражения электрическим током	I					
Срок службы, лет	3					

3. Ассортимент и технические параметры.

3.1. Ассортимент и технические параметры представлены в таблице 2.

Таблица 2. Технические параметры

Артикул*	Модель	Тип ламп**	Мощность ламп/ кол-во**	Производительность, м³/ч	Отметка упаковщика
SQ0374-0005	«600» 2x15	T8 G13	15 Вт x 2 шт.	120	
SQ0374-0006	2x15				
SQ0374-0007	2x30		30 Вт x 2 шт.	200	
SQ0374-0008	«600» 4x15		15 Вт x 4 шт.	400	
SQ0374-0009	4x15			200	
SQ0374-0010	1x15		15 Вт x 1 шт.	90	

* Артикул указан на этикетке.

** Лампы в комплект поставки не входят.

4. Комплект поставки

4.1. В комплект поставки входят:

- Облучатель-рециркулятор в сборе – 1 шт.
- Упаковочная коробка – 1 шт.
- Руководство по эксплуатации. Паспорт – 1 шт.

5. Устройство и принцип работы

5.1. Облучатель-рециркулятор состоит из корпуса, образующего камеру облучения. В корпус устанавливаются бактерицидные лампы (лампы в комплект не входят).

Продув воздуха через внутренний объем облучателя обеспечивается вентилятором через вентиляционные отверстия, расположенные в корпусе облучателя.

5.2. Конструкцией корпуса предусмотрено экранирование лампы от попадания УФ-излучения за пределы корпуса.

5.3. Принцип работы облучателя основан на обеззараживании ультрафиолетовым излучением с длиной волны 253,7 нм в процессе прохождения его через полость облучателя.

6. Особенности эксплуатации. Меры безопасности

6.1. НЕ ДОПУСКАЕТСЯ работа изделия при отсутствии одной или нескольких ламп. Эксплуатация изделия с несоответствующим количеством ламп приводит к выходу изделия из строя и снятию с гарантии.

6.2. Допускается использование облучателя-рециркулятора в присутствии людей.

6.3. Все работы по монтажу и обслуживанию светильников (по замене ламп, стартеров, устранению неисправностей, очистке от пыли) производить только при отключенном напряжении.

6.4. Проверка годности ламп должна проводиться при использовании лицевой маски, очков и перчаток, защищающих глаза и кожу от облучения ультрафиолетовым излучением.

6.5. Рециркулятор размещают в помещении таким образом, чтобы забор и выброс воздуха осуществлялись беспрепятственно и совпадали с направлениями основных конвекционных потоков. Рециркулятор на передвижной опоре размещают в центре помещения.

6.6. Облучатель-рециркулятор должен быть установлен таким образом, чтобы исключить попадание прямого и отраженного УФ излучения на человека. Воздействие ультрафиолетового излучения может вызвать ожоги глаз и эритему кожи.

6.7. При появлении запаха озона (если установлены не качественные лампы) рециркулятор необходимо отключить, удалить людей из помещения и проветрить его до исчезновения

запаха озона, открыв окна или форточки. Для измерения концентрации озона в воздухе рекомендуется использовать хемолюминисцентный газоанализатор.

6.8. Ежемесячно необходимо осуществлять чистку от пыли, либо замену фильтрующих элементов.

6.9. **ВНИМАНИЕ!** В бактерицидных лампах,

которые используются для облучателя-рециркулятора, содержится ртуть, поэтому при установке и замене ламп требуется соблюдать осторожность и не допускать механического повреждения колбы. Если лампа разбилась, то место, куда попала ртуть, необходимо промыть 1%-ном раствором марганцовокислого калия.

7. Инструкция по монтажу

7.1. Распаковать облучатель и проверить его комплектность.

7.2. После длительного транспортирования и хранения, перед включением в сеть облучатель необходимо выдержать при комнатной температуре в течение 2-3 часов.

7.3. Перед подключением прибора провести дезинфекцию всех наружных поверхностей прибора 3% раствором перекиси во-

дорода с 5% раствором моющего средства.

7.4. Установить лампы в патроны.

7.5. Убедиться в отсутствии напряжения в питающей сети.

7.6. Подключить провода электропитания к клеммной колодке.

7.7. Закрепить облучатель-рециркулятор в месте его эксплуатации обеспечив надежное крепление к поверхности.

8. Сведения об утилизации

8.1. Облучатель-рециркулятор (без ламп) не содержит дорогостоящих или токсичных ма-

териалов, требующих специальной утилизации. Утилизацию проводят обычным образом.

9. Условия транспортировки и хранения

9.1. Перевозить в закрытом транспорте в упаковке производителя. Не допускать намокания.

9.2. Облучатели-рециркуляторы должны храниться в сухих помещениях при отсут-

ствии в воздухе кислых, щелочных и других вредных примесей. Не подвергать механическим воздействиям, не бросать.

10. Гарантийные обязательства

10.1. Купленное Вами изделие требует специальной установки и подключения. Вы можете обратиться в уполномоченную организацию, специализирующуюся на оказании такого рода услуг. При этом требуйте наличия соответствующих разрешительных документов (лицензии, сертификатов и т. п.). Лица, осуществившие установку и подключение изделия, несут ответственность за правильность проведенной работы. Помните, квалифицированная установка изделия необходима для его дальнейшего правильного функционирования и гарантийного обслуживания.

10.2. Если в процессе эксплуатации изделия Вы сочтете, что параметры его работы отличаются от изложенных в данном Руководстве по эксплуатации, рекомендуем обратиться за консультацией в организацию, продавшую Вам изделие.

10.3. Производитель устанавливает гарантийный срок на данное изделие в течение 1 года со дня продажи при условии соблюдения потребителем правил транспортирования, хранения

и эксплуатации, изложенных в данном Руководстве по эксплуатации.

10.4. Во избежание возможных недоразумений сохраняйте в течение срока службы документы, прилагаемые к изделию при его продаже (накладные, гарантийный талон).

10.5. Гарантия не распространяется на изделие, недостатки которого возникли вследствие:

- нарушения потребителем правил транспортирования, хранения или эксплуатации изделия;
- действий третьих лиц;
- ремонта или внесения не санкционированных изготовителем конструктивных или схемотехнических изменений неуполномоченными лицами;
- отклонения от государственных стандартов (ГОСТов) и норм питающих сетей;
- неправильной установки и подключения изделия;
- действий непреодолимой силы (стихия, пожар, молния и т. п.).

3. Ассортимент и технические параметры.

3.1. Ассортимент и технические параметры представлены в таблице 2.

Таблица 2. Технические параметры

Артикул*	Модель	Тип лампы**	Мощность ламп/кол-во**	Производительность, м³/ч	Отметка упаковщика
SQ0374-0005	«600» 2x15	T8 G13	15 Вт x 2 шт.	120	
SQ0374-0006	2x15				
SQ0374-0007	2x30		30 Вт x 2 шт.	200	
SQ0374-0008	«600» 4x15		15 Вт x 4 шт.	400	
SQ0374-0009	4x15			200	
SQ0374-0010	1x15		15 Вт x 1 шт.	90	

* Артикул указан на этикетке.

** Лампы в комплект поставки не входят.

4. Комплект поставки

4.1. В комплект поставки входят:

- Облучатель-рециркулятор в сборе – 1 шт.
- Упаковочная коробка – 1 шт.
- Руководство по эксплуатации. Паспорт – 1 шт.

5. Устройство и принцип работы

5.1. Облучатель-рециркулятор состоит из корпуса, образующего камеру облучения. В корпус устанавливаются бактерицидные лампы (лампы в комплект не входят).

Продув воздуха через внутренний объем облучателя обеспечивается вентилятором через вентиляционные отверстия, расположенные в корпусе облучателя.

5.2. Конструкцией корпуса предусмотрено экранирование лампы от попадания УФ-излучения за пределы корпуса.

5.3. Принцип работы облучателя основан на обеззараживании ультрафиолетовым излучением с длиной волны 253,7 нм в процессе прохождения его через полость облучателя.

6. Особенности эксплуатации. Меры безопасности

6.1. НЕ ДОПУСКАЕТСЯ работа изделия при отсутствии одной или нескольких ламп. Эксплуатация изделия с несоответствующим количеством ламп приводит к выходу изделия из строя и снятию с гарантии.

6.2. Допускается использование облучателя-рециркулятора в присутствии людей.

6.3. Все работы по монтажу и обслуживанию светильников (по замене ламп, стартеров, устранению неисправностей, очистке от пыли) производить только при отключенном напряжении.

6.4. Проверка годности ламп должна проводиться при использовании лицевой маски, очков и перчаток, защищающих глаза и кожу от облучения ультрафиолетовым излучением.

6.5. Рециркулятор размещают в помещении таким образом, чтобы забор и выброс воздуха осуществлялись беспрепятственно и совпадали с направлениями основных конвекционных потоков. Рециркулятор на передвижной опоре размещают в центре помещения.

6.6. Облучатель-рециркулятор должен быть установлен таким образом, чтобы исключить попадание прямого и отраженного УФ излучения на человека. Воздействие ультрафиолетового излучения может вызвать ожоги глаз и эритему кожи.

6.7. При появлении запаха озона (если установлены не качественные лампы) рециркулятор необходимо отключить, удалить людей из помещения

и проветрить его до исчезновения запаха озона, открыв окна или форточки. Для измерения концентрации озона в воздухе рекомендуется использовать хемолюминисцентный газоанализатор.

6.8. Ежемесячно необходимо осуществлять чистку от пыли, либо замену фильтрующих элементов.

6.9. **ВНИМАНИЕ!** В бактерицидных лампах,

которые используются для облучателя-рециркулятора, содержится ртуть, поэтому при установке и замене ламп требуется соблюдать осторожность и не допускать механического повреждения колбы. Если лампа разбилась, то место, куда попала ртуть, необходимо промыть 1%-ном раствором марганцовокислого калия.

7. Инструкция по монтажу

7.1. Распаковать облучатель и проверить его комплектность.

7.2. После длительного транспортирования и хранения, перед включением в сеть облучатель необходимо выдержать при комнатной температуре в течение 2-3 часов.

7.3. Перед подключением прибора провести дезинфекцию всех наружных поверхностей прибора 3% раствором перекиси во-

дорода с 5% раствором мощного средства.

7.4. Установить лампы в патроны.

7.5. Убедиться в отсутствии напряжения в питающей сети.

7.6. Подключить провода электропитания к клеммной колодке.

7.7. Закрепить облучатель-рециркулятор в месте его эксплуатации обеспечив надёжное крепление к поверхности.

8. Сведения об утилизации

8.1. Облучатель-рециркулятор (без ламп) не содержит дорогостоящих или токсичных ма-

териалов, требующих специальной утилизации. Утилизацию проводят обычным образом.

9. Условия транспортировки и хранения

9.1. Перевозить в закрытом транспорте в упаковке производителя. Не допускать намокания.

9.2. Облучатели-рециркуляторы должны храниться в сухих помещениях при отсут-

ствии в воздухе кислых, щелочных и других вредных примесей. Не подвергать механическим воздействиям, не бросать.

10. Гарантийные обязательства

10.1. Купленное Вами изделие требует специальной установки и подключения. Вы можете обратиться в уполномоченную организацию, специализирующуюся на оказании такого рода услуг. При этом требуйте наличия соответствующих разрешительных документов (лицензии, сертификатов и т. п.). Лица, осуществившие установку и подключение изделия, несут ответственность за правильность проведенной работы. Помните, квалифицированная установка изделия необходима для его дальнейшего правильного функционирования и гарантийного обслуживания.

10.2. Если в процессе эксплуатации изделия Вы сочтете, что параметры его работы отличаются от изложенных в данном Руководстве по эксплуатации, рекомендуем обратиться за консультацией в организацию, продавшую Вам изделие.

10.3. Производитель устанавливает гарантийный срок на данное изделие в течение 1 года со дня продажи при условии соблюдения потребителем правил транспортирования, хранения

и эксплуатации, изложенных в данном Руководстве по эксплуатации.

10.4. Во избежание возможных недоразумений сохраняйте в течение срока службы документы, прилагаемые к изделию при его продаже (накладные, гарантийный талон).

10.5. Гарантия не распространяется на изделие, недостатки которого возникли вследствие:

- нарушения потребителем правил транспортирования, хранения или эксплуатации изделия;
- действий третьих лиц;
- ремонта или внесения не санкционированных изготовителем конструктивных или схемотехнических изменений неуполномоченными лицами;
- отклонения от государственных стандартов (ГОСТов) и норм питающих сетей;
- неправильной установки и подключения изделия;
- действий непреодолимой силы (стихия, пожар, молния и т. п.).



11. Ограничение ответственности

11.1. Производитель не несет ответственности за:

- прямые, косвенные или вытекающие убытки, потерю прибыли или коммерческие потери, каким бы то ни было образом связанные с изделием;
- возможный вред, прямо или косвенно нанесенный изделием людям, домашним животным, имуществу в случае, если это произошло

в результате несоблюдения правил и условий эксплуатации и установки изделия либо умышленных или неосторожных действий покупателя (потребителя) или третьих лиц.

11.2. Ответственность производителя не может превысить собственной стоимости изделия.

11.3. При обнаружении неисправностей в период гарантийных обязательств необходимо обращаться по месту приобретения изделия.

12. Гарантийный талон

Облучатели-рециркуляторы бактерицидные закрытого типа серии ОРБ торговой марки TDM ELECTRIC изготовлена и принята в соответствии с обязательными требованиями государственных стандартов: ТР ТС 004/2011, ТР ТС 020/2011, ТР ТС 037/2016, действующей технической документации и признана годной для эксплуатации.

Изделие не бытового назначения.

Копии действующих деклараций соответствия можно скачать на сайте tdme.ru
Особых правил и условий эксплуатации не требует

Дата изготовления «__» _____ 202__ г.

Штамп технического контроля изготовителя

Дата продажи «__» _____ 202__ г.

Подпись продавца _____

Штамп магазина

Поставщик ООО «ТДМ»

117405, РФ, г. Москва, ул. Дорожная, д. 60 Б, этаж 6, офис 647

Тел.: +7 (495) 727-32-14, (495) 640-32-14, (499) 769-32-14

Беспл. тел.: 8 (800) 700-63-26 (РФ), info@tdme.ru, info@tdomm.ru



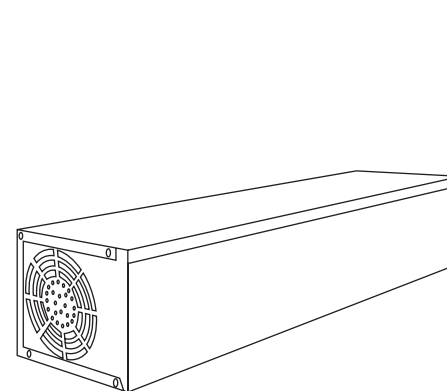
Произведено под контролем правообладателя товарного знака «TDM ELECTRIC» на заводе ООО «ТДМ». Адрес: 623280, Россия, Свердловская область, городской округ Ревда, город Ревда, улица Комбинатская, здание 3/2.

Если в процессе эксплуатации продукции у Вас возникли вопросы, Вы можете обратиться в сервисную службу TDM ELECTRIC по бесплатному телефону: 8 (800) 700-63-26 (для звонков на территории РФ).

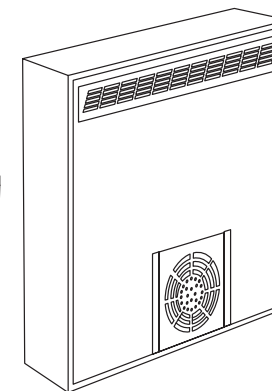
Подробнее об ассортименте продукции торговой марки TDM ELECTRIC Вы можете узнать на сайте www.tdme.ru

Облучатели-рециркуляторы бактерицидные закрытого типа **ОРБ**

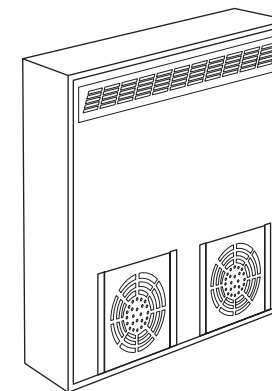
Руководство по эксплуатации. Паспорт



SQ0374-0006, SQ0374-0009, SQ0374-0010



SQ0374-0005



SQ0374-0008

1. Назначение и область применения

1.1. Облучатель-рециркулятор бактерицидный закрытого типа ОРБ торговой марки TDM ELECTRIC (далее – облучатель) предназначен для обеззараживания воздуха ультрафиолетовым бактерицидным излучением в поме-

щениях различного типа.

1.2. Облучатель соответствует климатическому исполнению УХЛ, категории размещения 4 по ГОСТ 15150.

2. Основные технические характеристики

2.1. Основные технические характеристики светодиодных светильников приведены в таблице 1.

Таблица 1. Технические характеристики

Наименование параметра	Значение					
	SQ0374-0005	SQ0374-0006	SQ0374-0007	SQ0374-0008	SQ0374-0009	SQ0374-0010
Питающее напряжение, В	230					
Частота питающей сети, Гц	50					
Коэффициент мощности	0,95					
Мощность, Вт не более	50 (2 лампы)	105 (2 лампы)	100 (4 лампы)	80 (4 лампы)	40 (1 лампа)	
Уровень шума, не более, дБА	50			53	50	
Степень защиты от воздействия окружающей среды	IP20					
Класс защиты от поражения электрическим током	I					
Срок службы, лет	3					