

## 15 СВЕДЕНИЯ О РЕКЛАМАЦИЯХ

15.1 Изготовитель не принимает рекламаций, если счетчик вышел из строя из-за неправильной эксплуатации и несоблюдения указаний, приведенных в настоящем паспорте, а также нарушения условий транспортирования и хранения.

15.2 Учет предъявляемых рекламаций.

Таблица 3

| Дата предъявления | Краткое содержание рекламации | Меры, принятые по рекламации |
|-------------------|-------------------------------|------------------------------|
|                   |                               |                              |

15.3 По всем вопросам, связанным с качеством счетчиков, следует обращаться к предприятию-изготовителю или региональным представительствам.

Информация по региональным представительствам приведена на сайте

Адрес предприятия-изготовителя:

422986, Россия, Республика Татарстан, Чистопольский район,

г. Чистополь, ул. Энгельса, 129Т, пом. Н-1

ООО ПКФ «БЕТАР»

тел./факс: 8-800-500-45-45 (звонок по России бесплатный), (84342) 5-69-69

e-mail: info@betar.ru

http://www.betar.ru

http://betar.ru.



## 16 Сведения о приемке, поверке и продаже

16.1 Счетчик соответствует ГОСТ 14167-83, техническим условиям ПДЕК.407221.003 ТУ и признан годным для эксплуатации. Исполнение, серийный номер, дата выпуска указаны на наклейке в конце документа.

16.2 Счетчик на основании результатов первичной поверки, осуществленной в соответствии с методикой поверки МИ 1592-2015 метрологической службой ООО ПКФ «БЕТАР» (запись в реестре АЛ №1087 от 22.10.2015 г.), соответствует установленным метрологическим требованиям и признан пригодным к применению. Дата поверки указана на наклейке в конце документа.

Поверка выполнена.

Печать представителя службы мониторинга продукции  
ООО ПКФ «БЕТАР»

М.П.

Знак поверки

Поверитель \_\_\_\_\_  
(подпись)

Продан \_\_\_\_\_  
(наименование предприятия торговли)

Дата продажи \_\_\_\_\_

Приложение А

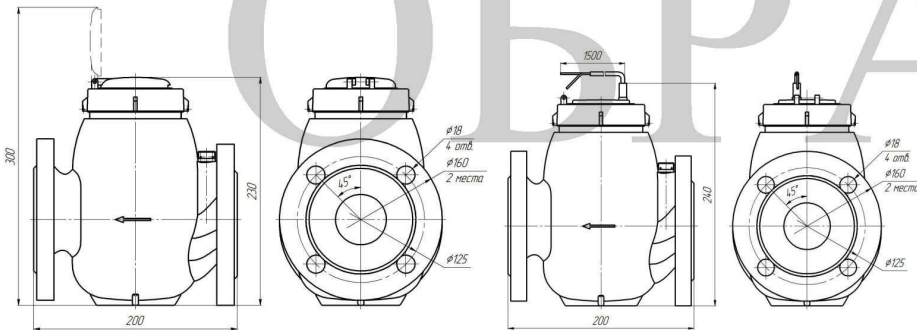


Рис. 1. CBMT-50

Рис. 2. CBMT-50D



**BETAP**  **BETAR**®

**ПАСПОРТ ПДЕК.407221.003 ПС**  
**Счетчик холодной и горячей воды CBMT**

## 1 НАЗНАЧЕНИЕ

1.1 Счетчик холодной и горячей воды CBMT с диаметром условного прохода 50 мм (далее - счетчик), изготовленный по техническим условиям ПДЕК.407221.003 ТУ, предназначен для измерения объема питьевой воды по СанПиН 1.2.3685-21, протекающей в системах холодного и горячего водоснабжения при температуре от плюс 5 до плюс 90 °С и давлении до 1,0 МПа (10 кгс/см<sup>2</sup>).

Обозначение исполнений счетчиков:

▪ счетчик холодной и горячей воды CBMT-50 ПДЕК.407221.001;

▪ счетчик холодной и горячей воды CBMT-50Д ПДЕК.407221.002.

Счетчик имеет индикаторное устройство, указывающее измеренный объем в кубических метрах и долях кубического метра.

Счетчик CBMT-50Д имеет дополнительный дистанционный импульсный выход показаний с ценой одного импульса 0,01 м<sup>3</sup>.

**ВНИМАНИЕ!**

Изготовитель рекомендует:

▪ для предотвращения поломки счетчика в результате воздействия гидравлического удара перед счетчиком устанавливать регулятор давления;

▪ для предотвращения загрязнения проливной части счетчика устанавливать кран-фильтр или осадочный фильтр (устанавливается перед регулятором давления).

## 2 ТЕХНИЧЕСКИЕ ХАРАКТЕРИСТИКИ

2.1 Основные параметры счетчика приведены в таблице 1.

Таблица 1

| Параметр   | Значение  |
|--|-----------|
| 1  | 2         |
| 1 Диаметр условного прохода Ду, мм   | 50        |
| 2 Расход воды, м <sup>3</sup> /ч   |           |
| Минимальный, q <sub>min</sub>  | 0,45      |
| Переходный, q <sub>p</sub>   | 1,2       |
| Номинальный, q <sub>n</sub>  | 15        |
| Максимальный, q <sub>max</sub>   | 30        |
| Порог чувствительности, не более   | 0,22      |
| 3 Наибольший объем воды, м <sup>3</sup>  |           |
| за сутки   | 375       |
| за месяц   | 11250     |
| 4 Емкость роликового индикаторного устройства, м <sup>3</sup>                  | 999999,9  |
| 5 Наименьшая цена деления стрелочного индикаторного устройства, м <sup>3</sup> | 0,0005    |
| 6 Присоединение счетчиков к трубопроводу                                       | фланцевое |
| 7 Масса, кг, не более  | 10,5      |

Габаритные и присоединительные размеры указаны в Приложении А.

2.2 Пояснение терминов, применяемых в настоящем паспорте:

▪ под минимальным расходом понимается расход, на котором счетчик имеет погрешность не более ±5% и ниже которого погрешность не нормируют;

▪ под переходным расходом понимается расход, на котором счетчик имеет погрешность не более ±2%, а ниже которого не более ±5%;

▪ под номинальным расходом понимается расход, на котором счетчик может работать непрерывно (круглосуточно), равный половине максимального;

▪ под максимальным расходом понимается расход, при котором счетчик может работать не более 1 ч в сутки;

▪ под порогом чувствительности понимается расход, при котором приходит в непрерывное движение турбинка.

2.3 Дистанционный выход показаний счетчика – импульсный сигнал с ценой деления 0,01 м<sup>3</sup>/имп. при параметрах коммутируемого внешнего сигнала:

▪ ток от 0,001 до 0,5 А;

▪ напряжение от 1 до 36 В постоянного или переменного тока.

2.4 Пределы допускаемой относительной погрешности счетчика при выпуске из производства и после ремонта равны:

- $\pm 5\%$  в диапазоне расходов от  $q_{\min}$  до  $q_i$ ;
- $\pm 2\%$  в диапазоне расходов от  $q_i$  до  $q_{\max}$  включительно.

2.5 Давление измеряемой среды не более 1,0 МПа (10 кгс/см<sup>2</sup>).

2.6 Температура измеряемой среды от плюс 5 до плюс 90 °С.

2.7 Потеря давления на счетчике при номинальном расходе воды не должна превышать 0,01 МПа (0,1 кгс/см<sup>2</sup>).

2.8 Средняя наработка на отказ – 110 000 часов.

Средний срок службы счетчика – 12 лет.

### 3 КОМПЛЕКТНОСТЬ

В комплект поставки счетчика входят:

- счетчик – 1 шт.
- паспорт – 1 шт.

### 4 УСТРОЙСТВО И ПРИНЦИП РАБОТЫ СЧЕТЧИКА

4.1 Принцип работы счетчика состоит в измерении числа оборотов турбинки, вращающейся под действием протекающей через счетчик воды. Поток воды подается в корпус счетчика через фильтр и далее через струевыпрямитель в измерительную камеру.

4.2 В измерительной камере на специальных опорах под действием потока воды вращается турбинка. Вода, пройдя по винтовой траектории зону вращения турбинки, поступает через выходные отверстия направляющей камеры в выходной патрубок. Количество оборотов турбинки пропорционально объему протекшей воды. Скорость вращения турбинки регулируется винтом, закрытым герметизирующей и опломбированной пробкой.

4.3 Непосредственно на турбинке имеется ведущая магнитная муфта, передающая вращение ведомой магнитной муфте, которая находится в счетном механизме.

4.4 На шкале счетного механизма имеется сигнальная звездочка (отражатель), обеспечивающая повышение разрешающей способности счетчика и используемая при поверке счетчика на поверочной установке с оптоэлектронным узлом съема сигналов.

4.5 Счетный механизм счетчика СВМТ-50Д имеет дополнительно установленный магнитоуправляемый герметизированный контакт (геркон) для получения импульсного дистанционного сигнала.

### 5 УКАЗАНИЕ МЕР БЕЗОПАСНОСТИ

5.1 Безопасность эксплуатации счетчика обеспечивается выполнением требований разделов 6, 7 настоящего паспорта.

5.2 Безопасность конструкции счетчика обеспечивается выполнением требований ГОСТ Р 50193.1-92, ГОСТ 14167-83.

5.3 При монтаже, эксплуатации и демонтаже счетчика необходимо соблюдать меры предосторожности в соответствии с правилами техники безопасности, установленными на объекте.

### 6 РАЗМЕЩЕНИЕ, МОНТАЖ И ПОДГОТОВКА К РАБОТЕ

6.1 Перед установкой счетчика необходимо проверить наличие пломбы со знаком поверки. Счетчик без пломбы со знаком поверки к применению не допускается.

6.2 Помещение для установки счетчика должно быть легко доступным, с температурой окружающего воздуха от плюс 5 до плюс 50 °С, верхнее значение относительной влажности 80%. Установка счетчика в колодцах не допускается.

6.3 Перед установкой счетчика трубопровод следует тщательно промыть, чтобы удалить из него окалину, песок и другие твердые частицы.

6.4 Счетчик необходимо устанавливать на горизонтальном трубопроводе шкалой вверх без натягов, сжатий и перекосов так, чтобы **направление потока соответствовало стрелке на корпусе.**

6.5 Присоединение счетчика к трубопроводу должно быть герметичным и выдерживать давление 1,0 МПа (10 кгс/см<sup>2</sup>).

6.6 Прямой участок до и после счетчика должен быть не менее 2Ду.

**6.7 При монтаже счетчика и после его установки проведение сварочных работ на трубопроводе не допускается!**

### 7 УКАЗАНИЯ ПО ЭКСПЛУАТАЦИИ

7.1 Нормальная работа счетчика может быть обеспечена только при соблюдении следующих условий эксплуатации:

- монтаж счетчика должен быть выполнен в соответствии с разделом 6;
- перед началом работы произвести кратковременный пропуск воды через счетчик при максимальном расходе с целью удаления воздуха из системы.

7.2 Счетчик дает правильные показания только при заполнении водой всего сечения прохода.

7.3 Счетчик должен использоваться для измерения объема воды в диапазоне объемных расходов от минимального до максимального с учетом требований таблицы 1.

7.4 Объем воды, пропущенный через счетчик за сутки, не должен превышать значения, указанного в таблице 1.

7.5 В трубопроводе не должны иметь место гидравлические удары и вибрации, влияющие на работу счетчика.

7.6 Счетчик должен находиться под постоянным заливом воды.

### 8 ТЕХНИЧЕСКИЕ ТРЕБОВАНИЯ

8.1 Наружные поверхности счетчика необходимо содержать в чистоте.

8.2 Не реже одного раза в неделю производить осмотр счетчика, проверяя при этом отсутствие течи в местах соединения фланцев счетчика с трубопроводом. При появлении течи подтянуть резьбовые соединения или заменить прокладку.

8.3 Операции поверки

8.3.1 При выпуске из производства счетчик должен быть поверен и опломбирован.

8.3.2 Периодичность поверки счетчиков холодной и горячей воды при эксплуатации - через каждые 6 лет.

Первый межповерочный интервал исчисляется с даты проведения первичной поверки при выпуске из производства, указанной в п. 16 настоящего паспорта.

8.3.3 Поверка счетчиков производится согласно МИ 1592-2015.

### 9 ВОЗМОЖНЫЕ НЕИСПРАВНОСТИ И СПОСОБЫ ИХ УСТРАНЕНИЯ

9.1 Неисправности счетчика и способы их устранения приведены в таблице 2.

Таблица 2

| Наименование неисправности  | Вероятная причина                 | Способы устранения                        | Примечание   |
|---|-----------------------------------|---|--|
| Вода проходит через счетчик (прослушивается шум текущей воды), а сигнальная звездочка и стрелки не вращаются. | Неисправность счетного механизма. | Заменить счетный механизм.                | Устранение неисправности производится на предприятии-изготовителе или в ремонтной мастерской с последующей поверкой и опломбированием поверителем. |
|   | Заклинивание турбинки.            | Заменить направляющую камеру с турбинкой. |  |

### 10 УСЛОВИЯ ХРАНЕНИЯ И ТРАНСПОРТИРОВАНИЯ

10.1 Счетчик должен храниться в упаковке предприятия-изготовителя по группе условий хранения 3 ГОСТ 15150-69. Воздух помещения, в котором хранится счетчик, не должен содержать коррозионно-активных веществ.

10.2 Условия транспортирования счетчика в части воздействия климатических факторов по группе условий хранения 5 ГОСТ 15150-69. Срок пребывания в условиях транспортирования не более 6 месяцев.

10.3 Счетчики в упаковке транспортируются любым видом транспорта, в том числе и воздушным транспортом в отапливаемых герметизированных отсеках в соответствии с правилами перевозки грузов, действующими на каждом виде транспорта. Во время погрузочно-разгрузочных работ и транспортирования, упаковки не должны подвергаться резким ударам и воздействию атмосферных осадков. Способ укладки упаковки на транспортирующее средство должен исключать их перемещение.

### 11 ГАРАНТИИ ИЗГОТОВИТЕЛЯ

11.1 Изготовитель гарантирует соответствие счетчика требованиям технических условий ПДЕК.407221.003 ТУ при соблюдении потребителем условий хранения, транспортирования, монтажа и эксплуатации.

11.2 Гарантийный срок – 2 года со дня изготовления счетчика. Изготовитель не несет гарантийной ответственности, если качество воды не соответствует СанПиН 1.2.3685-21. В течение гарантийного срока устранение заводских дефектов производится бесплатно при условии сохранности пломбы и наличия паспорта. При отсутствии паспорта гарантийный срок прибора исчисляется с первого дня квартала, в котором он изготовлен и поверен.

### 12 СЕРТИФИКАЦИЯ

12.1 Счетчик воды СВМТ внесен в Государственный реестр средств измерений под № 75569-19.

12.2 Сертификат соответствия № 04УП.С17.RU.C.00010/22.

### 13 СВЕДЕНИЯ ОБ УТИЛИЗАЦИИ

13.1 Утилизация изделия должна производиться без нанесения ущерба окружающей среде и в соответствии с требованиями законодательства.

### 14 УЧЕТ ТЕХНИЧЕСКОГО ОБСЛУЖИВАНИЯ ПРИ ЭКСПЛУАТАЦИИ

14.1 Дата ввода в эксплуатацию \_\_\_\_\_

Подпись лица, ответственного за ввод в эксплуатацию \_\_\_\_\_

14.2 Сведения о периодической поверке и поверке после ремонта: