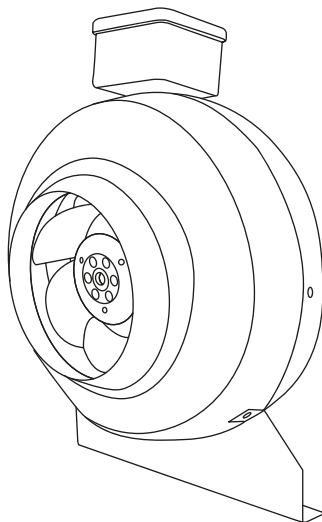




Вентиляторы канальные коммерческие

Руководство по эксплуатации. Паспорт



1. Назначение и область применения

1.1. Вентиляторы канальные коммерческие торговой марки TDM ELECTRIC (далее – вентиляторы) предназначены для работы в однофазной сети переменного тока напряжением 230 В и частотой 50 Гц.

1.2. Применяются в приточно-вытяжных системах и устанавливаются непосредственно в воз-

духоводы диаметром 100, 125, 160, 200, 250 и 315 мм.

1.3. Вентиляторы предназначены для эксплуатации в помещениях при температуре перемещаемого воздуха от 0°C до +40°C и относительной влажности не более 80 %.

2. Технические характеристики

2.1. Технические характеристики вентиляторов представлены в таблице 1.

Таблица 1. Основные технические характеристики

Наименование параметра	Значение					
	ВК-100	ВК-125	ВК-160	ВК-200	ВК-250	ВК-315
Диаметр фланца, мм	100	125	160	200	250	315
Мощность, Вт	53		80		138	205
Производительность, м ³ /ч	250	315	650	870	1100	1750
Частота вращения, об/мин	2400		2410		2640	2300
Напряжение сети, В/Гц	230/50					
Класс защиты	I					

Наименование параметра	Значение					
	ВК-100	ВК-125	ВК-160	ВК-200	ВК-250	ВК-315
Класс пылевлагозащиты	IP44					
Вес изделия, кг	2,5	3,6	3,9	4,6	6,4	
Размер изделия (ШхВхГ), мм	263x195x290	325x230x340	365x260x365	370x260x370	425x260x425	

3. Комплектность

3.1. В комплект поставки входят:

- Вентилятор – 1 шт.
- Металлическая опора – 1 шт.
- Руководство по эксплуатации. Паспорт – 1 шт.
- Упаковочная коробка – 1 шт.

4. Конструкция и детали

4.1. Устройство вентиляторов представлено на рисунке 1.

4.2. Вентиляторы состоят из стального корпуса

с оцинкованным покрытием, электродвигателя с внешним ротором, пластиковой крыльчатки, соединительной коробки и опоры.

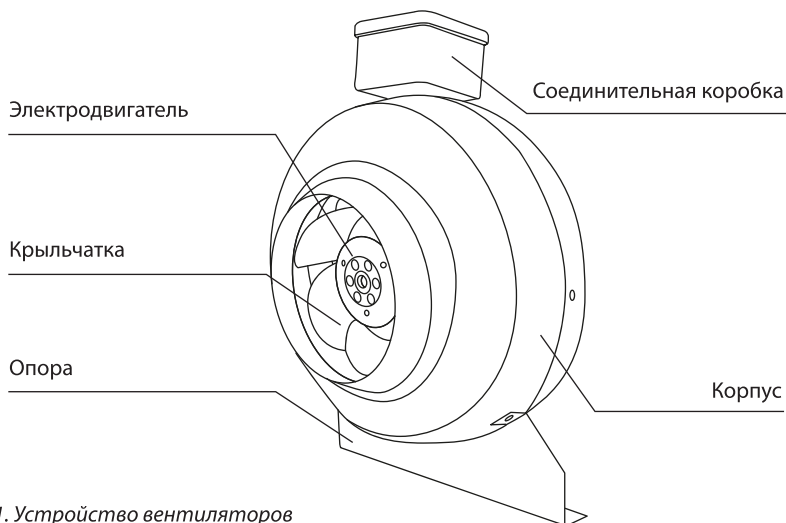


Рисунок 1. Устройство вентиляторов

5. Меры безопасности

5.1. Монтаж, подключение, ремонт и обслуживание вентиляторов должны выполняться только квалифицированным персоналом. Предварительно питание должно быть отключено.

5.2. Запрещается эксплуатация вентиляторов за пределами диапазона рабочих температур.

5.3. Запрещается использование вентиляторов во взрывоопасных и агрессивных средах.

5.4. Запрещается эксплуатация вентиляторов при относительной влажности воздуха более 80%.

6. Подключение и эксплуатация

6.1. Подготовка к работе

6.1.1. Вентилятор должен быть соединен с ис-

точником электрического тока посредством двухполюсного выключателя*. Сечение подво-

димого кабеля питания* должно быть не менее 1.0 мм².

6.1.2 Подключение электрического кабеля необходимо выполнять согласно схеме подключения, рисунок 2.

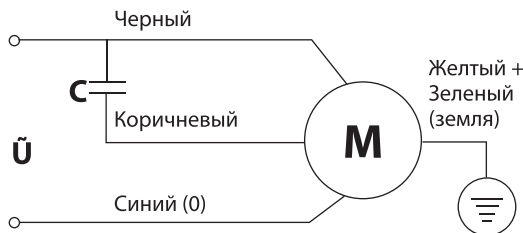


Рисунок 2. Электрическая схема подключения

6.2. Установка

6.2.1. Закрепите металлическую опору на корпусе вентилятора с помощью саморезов*.

6.2.2. Вентилятор с закрепленной на нем опорой установите на плоскую поверхность, например, потолок, с помощью шурупов*.

6.2.3. Входное и выходное отверстия напрямую подсоединяются к воздуховоду с помощью металлического или пластикового зажима.

* Крепежные элементы в комплект поставки не входят

* Питающий кабель и двухполюсной выключатель не входят в комплект поставки

6.3. Включение

6.3.1. Для включения вентилятора переведите двухполюсный выключатель в рабочее положение.

6.3.2. Перед запуском проверьте: напряжение, заземление, крыльчатку вентилятора, направление вращения, оно должно совпадать со стрелкой на корпусе вентилятора. Двигатель должен работать плавно без шумов и излишней вибрации.

7. Уход и обслуживание

7.1 Раз в пол года вентиляторам необходимо производить чистку корпуса от пыли и загрязнений.

7.2. Перед очисткой вентилятора отключите его

от источника питания. Протирайте вентилятор влажной мягкой тканью, избегайте воздействия на вентилятор растворителей.

8. Условия транспортирования и хранения

8.1. Транспортирование и хранение вентиляторов осуществляется по ГОСТ 23216 и ГОСТ 15150.

8.2. Транспортирование вентиляторов допускается любым видом крытого транспорта, обеспечивающим предохранение их от механических

повреждений и воздействия влаги.

8.3. Хранение вентиляторов осуществляется в упаковке изготовителя в помещениях с естественной вентиляцией при температуре окружающего воздуха от -45 до +50 °С и относительной влажности 98% при +25 °С.

9. Гарантийные обязательства

9.1. Купленное Вами изделие требует специальной установки и подключения. Вы можете обратиться в уполномоченную организацию, специализирующуюся на оказании такого рода платных услуг. При этом требуйте наличия соответствующих разрешительных документов (лицензии, сертификатов и т. п.). Лица, осуществившие установку и подключение изделия, несут ответственность за правильность проведенной работы. Помните, квалифицированная установка изделия необхо-

дима для его дальнейшего правильного функционирования и гарантийного обслуживания.

9.2. Если в процессе эксплуатации изделия Вы сочтете, что параметры его работы отличаются от изложенных в данном Руководстве по эксплуатации, рекомендуем обратиться за консультацией в организацию, продавшую Вам изделие.

9.3. Производитель устанавливает гарантийный срок на данное изделие в течение 1 года со дня продажи при условии соблюдения потребителем



правил транспортирования, хранения и эксплуатации, изложенных в данном Руководстве по эксплуатации.

9.4. Во избежание возможных недоразумений сохраняйте в течение срока службы документы, прилагаемые к изделию при его продаже (накладные, гарантийный талон, чек).

9.5. Гарантия не распространяется на изделие, недостатки которого возникли вследствие:

- нарушения потребителем правил транспортирования, хранения или эксплуатации изделия;
- действий третьих лиц;
- ремонта или внесения несанкционированных изготовителем конструктивных изменений неуполномоченными лицами;
- действий непреодолимой силы (стихия, пожар, молния и т. п.).

10. Ограничение ответственности

10.1. Производитель не несет ответственности за:

- прямые, косвенные или вытекающие убытки, потерю прибыли или коммерческие потери, каким бы то ни было образом связанные с изделием;
- возможный вред, прямо или косвенно нанесенный изделием людям, домашним животным, имуществу в случае, если это произошло в результате несоблюдения правил и условий

эксплуатации и установки изделия либо умышленных или неосторожных действий покупателя (потребителя) или третьих лиц.

10.2. Ответственность производителя не может превысить собственной стоимости лестницы.

10.3. При обнаружении неисправностей в период гарантийных обязательств необходимо обращаться по месту приобретения изделия.

11. Гарантийный талон

Вентилятор канальный _____ торговой марки TDM ELECTRIC изготовлен в соответствии ТР ТС 004/2011, ТР ТС 020/2011, ТР ЕАЭС 037/2016 прошел первичную поверку и признан годным к эксплуатации.

Гарантийный срок 1 год со дня продажи.

Дата изготовления « _____ » _____ 20__ г.

Дата продажи « _____ » _____ 20__ г.

Подпись продавца _____ ШТАМП МАГАЗИНА

Претензий по внешнему виду и комплектности не имею, с условиями эксплуатации и гарантийного обслуживания ознакомлен:

Подпись покупателя _____

ООО «ТДМ»
117405, РФ, г. Москва, ул. Дорожная, д. 60 Б, этаж 6, офис 647
Телефон: +7 (495) 727-32-14, (495) 640-32-14, (499) 769-32-14
info@tdme.ru, info@tdomm.ru



Произведено в России ООО «ТДМ» Место нахождения и место осуществления деятельности:
623280, Россия, Свердловская обл., городской округ Ревда, г. Ревда, ул. Комбинатская, здание 3/2

Если в процессе эксплуатации продукции у Вас возникли вопросы, Вы можете обратиться в сервисную службу TDM ELECTRIC по бесплатному телефону: 8 (800) 700-63-26 (для звонков на территории РФ).

Подробнее об ассортименте продукции торговой марки TDM ELECTRIC Вы можете узнать на сайте www.tdme.ru.



RU Паспорт

1. Наименования продукции, тип, марка, модель:
Вентиляторы канальные коммерческие ВК-100, ВК-125, ВК-160, ВК-200, ВК-250, ВК-315.

2. Область применения: в промышленности, в быту.

3. Основные технические характеристики и параметры:
230 В/50Гц; Мощность: 53, 80, 138, 205 Вт; Производительность: 250, 315, 650, 870, 1100, 1750 м³/ч; IP44; класс защиты I.

4. Правила и условия монтажа:
В соответствии с технической документацией изготовителя, хранить в упаковке, перевозить в закрытом транспорте, требует специальной утилизации.

5. Правила и условия безопасной эксплуатации (использования):
Не разбирать, не бросать, не погружать в воду.

6. Информация о мерах, которые следует принять при обнаружении неисправности продукции:
Обращаться по месту приобретения.

7. Месяц/год изготовления продукции, срок службы, гарантийный срок:
Дата изготовления «__» _____ 20__ г.
Срок службы не менее 40 000 часов.
Гарантийный срок 1 год.

8. Наименование и местонахождение изготовителя (уполномоченного представителя), импортера, информация для связи с ними:
Произведено в России ООО «ТДМ».
Место нахождения и место осуществления деятельности: 623280, Россия, Свердловск обл., городской округ Ревда, г. Ревда, ул. Комбинатская, здание 3/2.

9. Свидетельство о приёмке:
Продукция торговой марки TDM ELECTRIC изготовлена и принята в соответствии с обязательными требованиями государственных стандартов, действующей технической документацией и признана годной для эксплуатации.

10. Комплектность:

- Изделие.
- Паспорт.
- Упаковка.

KZ Төлқұжат

1. Өнім атауы, типі, белгісі, үлгісі:
Вентиляторы канальные коммерческие ВК-100, ВК-125, ВК-160, ВК-200, ВК-250, ВК-315.

2. Қолдану саласы: өнеркәсіпте, тұрмыста.

3. Негізгі техникалық сипаттамалары мен параметрлері:
230 В/50Гц; Мощность: 53, 80, 138, 205 Вт; Производительность: 250, 315, 650, 870, 1100, 1750 м³/ч; IP44; класс защиты I.

4. Монтаж ережелері мен шарттары:
Өндірушінің техникалық құжаттамасына сәйкес орамында сақталсын, жабық келікте тасымалданын, арнайы пайдаға асыруды талап етпейді.

5. Қауіпсіз пайдалану ережелері мен шарттары:
Бұзбаңыз, лақтырмаңыз, суға батырмаңыз.

6. Өнім ақауы анықталғанда қолданылатын шаралар туралы ақпарат:
Сатып алған жерге жолығыңыз.

7. Өнімнің жасалған айы/жылы, қызмет ету мерзімі, кепілдік мерзімі:
Қызмет ету мерзімі кем дегенде 40 000 сағат.
Кепілдік мерзімі 1 жыл.

8. Өндірушінің (үкілетті өкілдің), импорттаушының атауы мен орналасқан жері, олармен байланысу ақпараты:
Ресейде өндірілген «ТДМ» ЖШҚ.
Орналасқан жері және қызметті жүзеге асыру орны: 623280, Ресей, Свердловск обл., Ревда қалалық округі, Ревда қ., Комбинатская көш., 3/2 ғимарат.

9. Қабылдау туралы күшкіл:
TDM ELECTRIC сауда белгісінің өнімі мемлекеттік стандарттардың, қолданыстағы техникалық құжаттаманың міндетті талаптарына сәйкес өндіріліп, қабылданды және пайдалануға жарамды деп танылды.

10. Жиынтықтылық:

- Бұйым.
- Төлқұжат.
- Орамы.

ООО «ТДМ»
117405, РФ, г. Москва, ул. Дорожная, д. 60 Б, этаж 6, офис 647
Телефон: +7 (495) 727-32-14, (495) 640-32-14, (499) 769-32-14
info@tdme.ru, info@tdomm.ru

AM Անձնագիր

1. Արտադրանքի անվանումը, տեսակը, մակնիշը, մոդելը.
Вентиляторы канальные коммерческие ВК-100, ВК-125, ВК-160, ВК-200, ВК-250, ВК-315:

2. Կիրառման բնագավառ. արդյունաբերությունում, կենցաղում:

3. Հիմնական տեխնիկական բնութագրերն ու պարամետրերը. 230 В/50Гц; Мощность: 53, 80, 138, 205 Вт; Производительность: 250, 315, 650, 870, 1100, 1750 м³/ч; IP44; класс защиты I.

4. Մոտաժման և տեխնիկական բնութագրերի պահել փաթեթի մեջ, տեղափոխել փակ տրանսպորտի մեջ, չի պահանջում հատուկ օգտահատություն:

5. Անվտանգ շահագործման (օգտագործման) կանոններն ու պայմանները. Չհետևել, չիի մեջ ընկնելով:

6. Տեղեկություններ միջոցների մասին, որոնք հարկավոր է ձեռնարկել արտադրանքի անսարքություն հայտնաբերելու դեպքում. Դիմել ձեռքբերման տեղը:

7. Արտադրանքի արտադրման ամիսը /տարին, ծառայության մասնաժողով, երաշխիքային ժամկետը. Ճանաչողական ժամկետը ոչ պակաս 40 000 ժամ: Երաշխիքային ժամկետը՝ 1 տարի:

8. Արտադրողի (իլադրված ներկայացուցիչ), ներմուծողի, անվանումն ու գտնվելու վայրը, տեղեկություններ նրանց հետ կապվելու վերաբերյալ.
Պատասխան է Ռուսաստանում ՍՊԸ «ТДМ».
Գտնվելու վայրը եւ գործունեության իրականացման վայրը՝ 623280, Ռուսաստան, Սվերդլովսկի մարզ, Ռեւդայի քաղաքային շրջան, ք. Ռեւդա, փող. Կոմիտաստայա, շենք 3/2.

9. Վկայական ընդունման մասին.
TDM ELECTRIC ապրանքանիշի արտադրանքն արտադրվել է ընդունվել է գործող տեխնիկական փաստաթղթերի, պետական չափորոշիչների պարտադիր պահանջներին համապատասխան և համարվել է պիտանկ շահագործման համար:

10. Կոմպլեկտավորություն.

- Ապրանք:
- անձնագիր:

KG Паспорт

1. Өнүмдөрүн аталыштары, түрү, белгилемеси, модели:
Вентиляторы канальные коммерческие ВК-100, ВК-125, ВК-160, ВК-200, ВК-250, ВК-315.

2. Колдонуу тармагы: өнөр жайда, тиричиликте.

3. Негизги техникалык мүнөздөмөлөрү жана параметрлери:
230 В/50Гц; Мощность: 53, 80, 138, 205 Вт; Производительность: 250, 315, 650, 870, 1100, 1750 м³/ч; IP44; класс защиты I.

4. Орнотуу эрежелери жана шарттары:
Өндүрүүчүнүн техникалык өжөттөмөсүнө боюнча, таңгакта сактоо керек, жабык унаада ташуу керек, өзгөчө утилизацияны талап кылбайт.

5. Коопсуз эксплуатация (колдонуу) эрежелери жана шарттары:
Ажыратууга болбойт, ыргытууга болбойт, сууга салууга болбойт.

6. Өнүмдө бузуктуу табылган учурда чаралар көрүү боюнча маалымат: Сатып алган жерге кайрылуу керек.

7. Өнүмдүн даярдалган айы/жылы, жарактуулук мөөнөтү, кепилдик мөөнөтү:
Жарактуулук мөөнөтү 40 000 саат кем эмес.
Кепилдик мөөнөтү 1 жыл.

8. Өндүрүүчүнүн (үкүкталган өкүлдүн), импорттоочунун аты жана турган жайы, алар менен байланышууга маалымат:
Жүргүзүлгөн Россияда ЖЧК «ТДМ».
Жайгашкан жери жана иш жүргүзгөн жери: 623280, Россия, Свердлов обл., Ревда шаардык округу, Ревда ш., комбинат көч., имарат 3/2.

9. Кабыл алуу жөнүндө күбөлүк:
TDM ELECTRIC соода белгилеменин өнүмү мамлекеттик үлгүлөрдүн милдеттүү талаптары жана колдонуудагы техникалык өжөттөмө боюнча өндүрүлгөн жана кабыл алынган жана колдонууга жарактуу деп бекитилген.

10. Комплектүүлүк:

- Буюм.
- Паспорт.
- Таңгак.

Если в процессе эксплуатации продукции у Вас возникли вопросы, Вы можете обратиться в сервисную службу TDM ELECTRIC по бесплатному телефону: 8 (800) 700-63-26 (для звонков на территории РФ). Подробнее об ассортименте продукции торговой марки TDM ELECTRIC Вы можете узнать на сайте www.tdme.ru.

