

# Руководство по эксплуатации

## Розетки электрические штепсельные серии «Blanca» (открытой установки)

### 1. Назначение и область применения

Розетки электрические штепсельные серии Blanca для открытой установки, стационарные бытового и аналогичного назначения, предназначены для присоединения электрических приемников к электрической сети переменного тока при внутренней и наружной установке, жилых, общественных и промышленных в зданиях.

### 2. Технические характеристики

#### 2.1 Основные технические параметры розеток приведены в таблице 1.

Параметры	Параметры								
Референс	BLNRA00010*	BLNRA00011*	BLNRA00012*	BLNRA00110*	BLNRA00111*	BLNRA01010*	BLNRA01011*	BLNRA01110*	BLNRA01111*
Описание									
Защитные шторки	нет	нет	нет	есть	есть	нет	нет	есть	есть
Цвет (* - цвет лицевых деталей)	1 – Белый, 2 – Молочный, 3 – Алюминий, 4 – Титан, 5 – Ясень, 6 – Антрацит, 7 - Бежевый								
Номинальное напряжение, В	250								
Количество мест	1	1	1	1	1	1	1	1	1
Защитная крышка	нет	нет	нет	нет	нет	нет	нет	нет	нет
Номинальный ток, А	16								
Частота тока, Гц	50								
Степень защиты от пыли и влаги	IP20								
Контактные зажимы	Винтового типа для медных проводов сечением 1,5-2,5 мм <sup>2</sup>								
Число контактов	2P	2P	2P	2P	2P	2P+⊕	2P+⊕	2P+⊕	2P+⊕
Климатическое исполнение	УХЛ4								

таблица 1

Параметры	Параметры								
Референс	BLNRA01112*	BLNRA11011*	BLNRA11111*	BLNRA00020*	BLNRA00021*	BLNRA00022*	BLNRA00120*	BLNRA00121*	BLNRA01020*
Описание									
Защитные шторки	есть	нет	есть	нет	нет	нет	есть	есть	нет
Цвет (* - цвет лицевых деталей)	1 – Белый, 2 – Молочный, 3 – Алюминий, 4 – Титан, 5 – Ясень, 6 – Антрацит, 7 - Бежевый								
Номинальное напряжение, В	250								
Количество мест	1	1	1	2	2	2	2	2	2
Защитная крышка	нет	нет	нет	нет	нет	нет	нет	нет	нет
Номинальный ток, А	16								
Частота тока, Гц	50								
Степень защиты от пыли и влаги	IP20								
Контактные зажимы	Винтового типа для медных проводов сечением 1,5-2,5 мм <sup>2</sup>								
Число контактов	2P+⊕	2P+⊕	2P+⊕	2P	2P	2P	2P	2P	2P+⊕
Климатическое исполнение	УХЛ4								

таблица 1 (продолжение)

Параметры	Параметры									
	BLNRA01021*	BLNRA01120*	BLNRA01121*	BLNRA01122*	BLNRA00031*	BLNRA00131*	BLNRA01031*	BLNRA01131*	BLNRA00041*	BLNRA01141*
Референс										
Описание										
Защитные шторки	нет	есть	есть	есть	нет	есть	нет	есть	нет	есть
Цвет (* - цвет лицевых деталей)	1 – Белый, 2 – Молочный, 3 – Алюминий, 4 – Титан, 5 – Ясень, 6 – Антрацит, 7 - Бежевый									
Номинальное напряжение, В	250									
Количество мест	2	2	2	2	3	3	3	3	4	4
Защитная крышка	нет	нет	нет	нет	нет	нет	нет	нет	нет	нет
Номинальный ток, А	16									
Частота тока, Гц	50									
Степень защиты от пыли и влаги	IP20									
Контактные зажимы	Винтового типа для медных проводов сечением 1,5-2,5 мм <sup>2</sup>									
Число контактов	2P+⊕	2P+⊕	2P+⊕	2P+⊕	2P	2P	2P+⊕	2P+⊕	2P	2P+⊕
Климатическое исполнение	УХЛ4									

таблица 1 (продолжение)

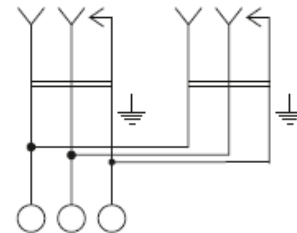
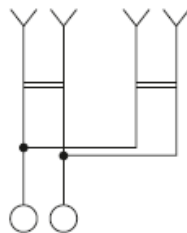
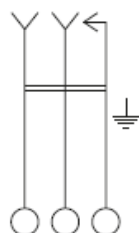
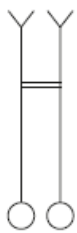
## 2.2 Электрическая схема соединений розеток представлена на рисунке 1.

BLNRA00010\*  
BLNRA00011\*  
BLNRA00012\*  
BLNRA00110\*  
BLNRA00111\*

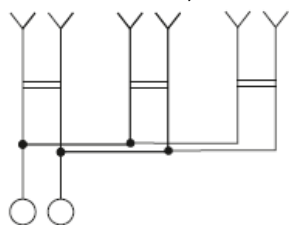
BLNRA01010\*  
BLNRA01011\*  
BLNRA01110\*  
BLNRA01111\*  
BLNRA01112\*  
BLNRA11011\*  
BLNRA11111\*

BLNRA00020\*  
BLNRA00021\*  
BLNRA00022\*  
BLNRA00120\*  
BLNRA00121\*

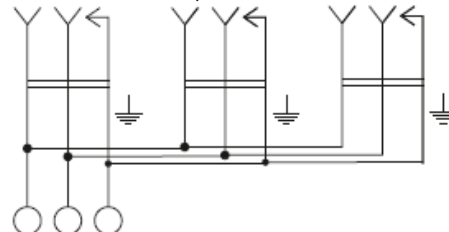
BLNRA01020\*  
BLNRA01021\*  
BLNRA01120\*  
BLNRA01121\*  
BLNRA01122\*



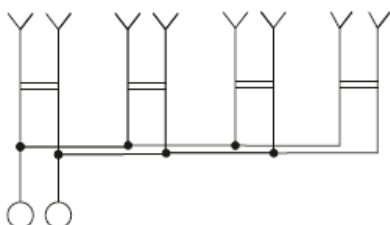
BLNRA00031\*, BLNRA00131\*



BLNRA01031\*, BLNRA01131\*



BLNRA00041\*,



BLNRA01141\*

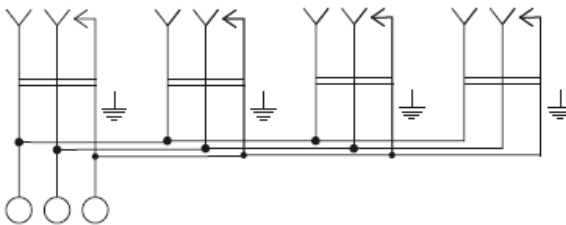
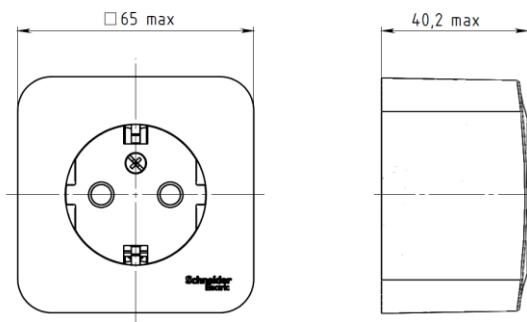
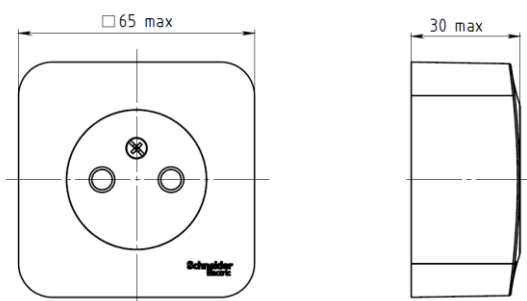


рисунок 1

**2.3 Габаритные размеры розеток представлены на рисунке 2.**

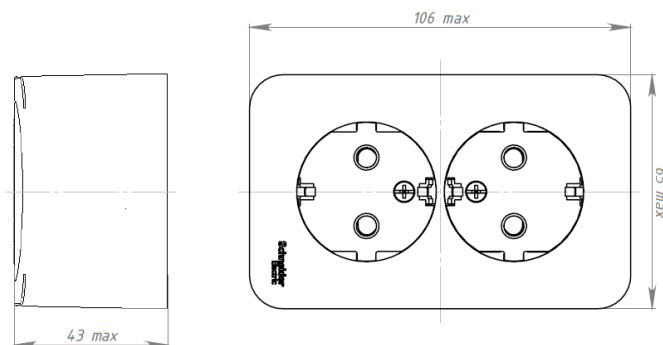
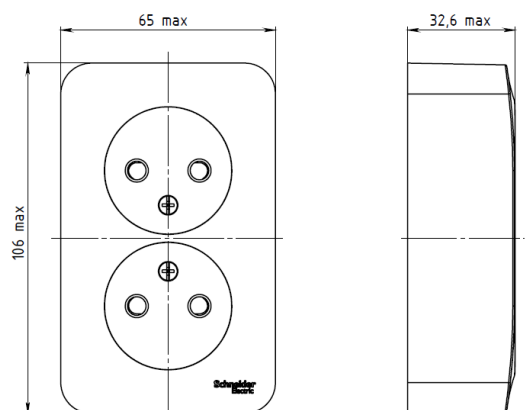
BLNRA00010\*  
 BLNRA00011\*  
 BLNRA00012\*  
 BLNRA00110\*  
 BLNRA00111\*

BLNRA01010\*  
 BLNRA01011\*  
 BLNRA01110\*  
 BLNRA01111\*  
 BLNRA01112\*



BLNRA00020\*  
 BLNRA00021\*  
 BLNRA00022\*  
 BLNRA00120\*  
 BLNRA00121\*

BLNRA01020\*  
 BLNRA01021\*  
 BLNRA01120\*  
 BLNRA01121\*  
 BLNRA01122\*



BLNRA11011\*  
 BLNRA11111\*

BLNRA00031\*  
 BLNRA00131\*

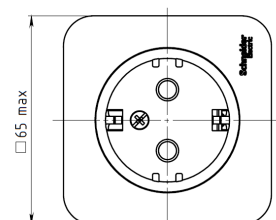
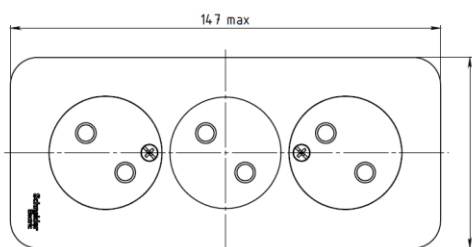
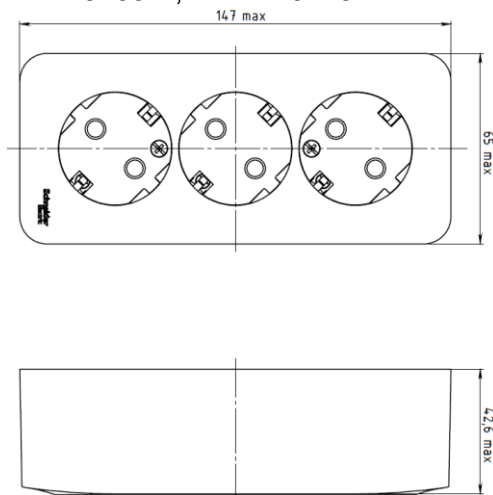
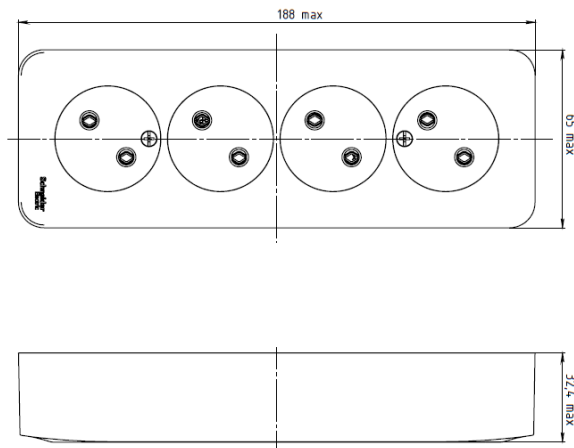


рисунок 2

BLNRA01031\*, BLNRA01131\*



BLNRA00041\*,



BLNRA01141\*

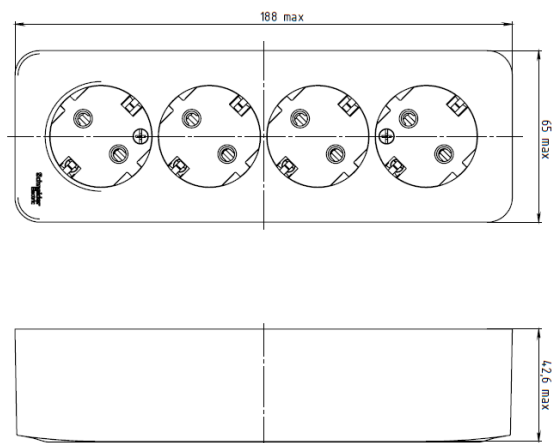


рисунок 2 (продолжение)

### 3. Правила и условия безопасной эксплуатации.

Монтаж и замену производить квалифицированным специалистом согласно ПУЭ. Монтаж и замену розетки осуществлять только при отключенном электропитании сети. Обязательно убедиться в отсутствии напряжения на месте работ с помощью индикаторной отвертки. Запрещается монтаж и эксплуатация розетки при обнаружении трещин или сколов в основании розетки или крышке. Запрещается подключение розетки к неисправной электропроводке.

### 4. Правила и условия монтажа.

- выкрутить винт(ы) и снять крышку.
- подсоединить провода, установив их зачищенные концы между гайкой и гильзой, а заземляющий провод закрепить между скобой и гайкой.
- завернуть винты.
- установить основание розетки к стене двумя шурупами или двумя винтами на заранее закрепленную монтажную пластину.
- установить крышку.
- завернуть винт(ы)

### 5. Правила и условия хранения

Условия хранения звонка - 5 лет в упаковке предприятия-изготовителя при температуре от +5 °С до +40 °С и относительной влажности до 60%.

## 6. Правила и условия перевозки

Перевозка любым транспортом в упаковке изготовителя.

## 7. Правила и условия реализации

Особых условий не требуется, реализация через розничные сети.

## 8. Правила и условия утилизации

Утилизировать как твердые коммунальные отходы согласно региональным программам в области обращения с отходами.

## 9. Информация при обнаружении неисправности

Характер неисправности	Вероятная причина	Метод устранения
Не вставляется вилка	Слом внутреннего механизма	Замена розетки
Подключенная нагрузка не функционирует	Нагрузка вышла из строя	Проверить нагрузку на функционирование
	Отсутствует напряжение в сети	Проверить и обеспечить наличие напряжения в сети
	Отсутствует электрический контакт между питающим проводом и контактным зажимом	Обеспечить нормальный контакт
Вилка перегревается	Слабый контакт между питающим проводом и контактным зажимом	Подтянуть винт в контактном зажиме

## 10. Гарантийные обязательства

Гарантийный срок эксплуатации розетки – 2 года со дня розничной продажи.

Срок службы для розетки – 10 лет со дня розничной продажи.

## 11. Свидетельство о приемке

Изделие сертифицировано на соответствие требованиям ТР ТС 004/2011

Месяц и год изготовления указаны на упаковке

Штамп технического контроля изготовителя \_\_\_\_\_

Дата продажи \_\_\_\_\_ Штамп магазина \_\_\_\_\_

## 12. Комплект поставки

- розетка – 1 шт.
- упаковочный пакет – 1 шт. на изделие.
- руководство по эксплуатации -1 шт. на изделие.

**Изготовитель: ООО «Потенциал»,**

425350, Россия, Республика Марий Эл, г. Козьмодемьянск, ул. Быстрова, д.1.,

тел.: (83632) 9 21 00, факс: (83632) 9 21 07, potencial@schneider-electric.com,

**RU Поставщик: АО «Шнейдер Электрик»,**

127018, Россия, г. Москва, ул. Двинцев, д.12., корп.1.

тел.: +7 (800) 200 64 46 (многоканальный), тел.: (495) 777 99 98, факс: (495) 777 99 94,

ru.ccc@schneider-electric.com, www.schneider-electric.ru

**KZ Импорттаушы/шағым қабылдаушы тарап: «Шнейдер Электрик» ЖШС,**

050009, Қазақстан Республикасы, Алматы қ-сы, Абай даңғ., 151/115.

www.schneider-electric.com/kz, тел: (727) 357 23 57